

小形空調機

LV-WPE-R-C2

仕様書

系 統									
仕 様 / 形 名		30	50						
形 名	熱 交 換 器	プレートフィン付熱交換器(銅管,アルミフィン) 最高使用圧力 0.98MPa							
	電 動 機 (kW)	0.09	0.15						
定 格	送 風 機	鋼板製シロッコファン							
	電 動 機 定 格	連 続							
格	電 源	単相 100V 50/60Hz							
	電 流 (A)	50Hz	1.75	2.90					
		60Hz	2.10	3.50					
	入 力 (W)	50Hz	170	280					
60Hz		205	345						
特 性	冷 房 全 熱 (kW)	9.71	16.18						
	冷 房 顕 熱 (kW)	7.47	12.45						
	暖 房 能 力 (kW)	15.88	26.47						
	水 量 (l/min)	27.9	46.5						
	風 量 (m <sup>3</sup> /min)	27.0	45.0						
	水 頭 損 失 (kPa)	15.6	18.1						
	騒 音 (dB)	46	48						
性	耐 電 圧	AC1000V 1分間以上							
	絶 縁 抵 抗	10MΩ以上 (500Vメガー)							
	乾 燥 質 量 (kg)	123	160						
	熱交換器内容積 (cm <sup>3</sup> )	5100	6200						
外 観	外装 (マンセル記号)	鋼板 (5Y8 / 1) 近似色							
	フ ィ ル タ ー	PPハニカムネットフィルター<水洗浄可能>							

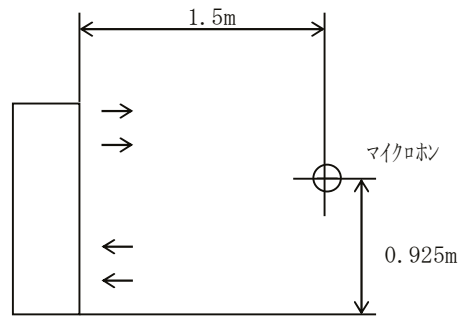
注 1. 冷暖房能力の測定条件は、右表の通りです。

2. 風量は、吹出口で風車式風速計にて測定した値を示します。

3. 騒音測定のマイクロホン位置は右図によります。暗騒音25dB以下の無響音室にてA特性で測定した値を示します。

4. 水頭損失の測定は、水温10℃で各機種 of 定格水量を通水した場合の熱交換器出入口間の静圧差を測定した値を示します。ただし、バルブ、配管セット等の水頭損失は含まれません。

	入口水温(℃)	入口空気条件(℃)
冷房	7.0	乾球温度 27.0 湿球温度 19.0
暖房	60.0	乾球温度 20.0

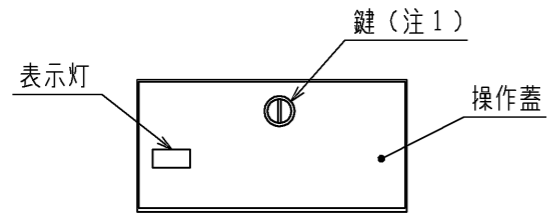


小形空調機 LV-WPE-R-C2

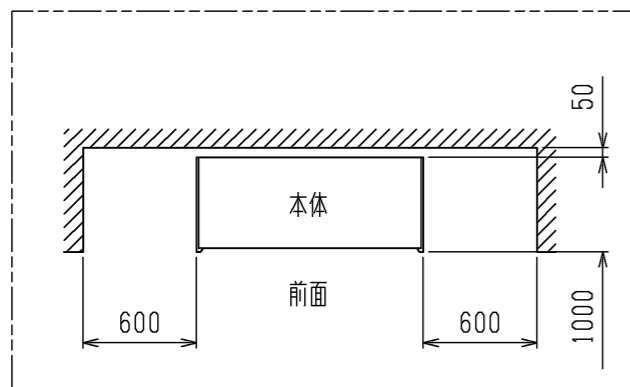
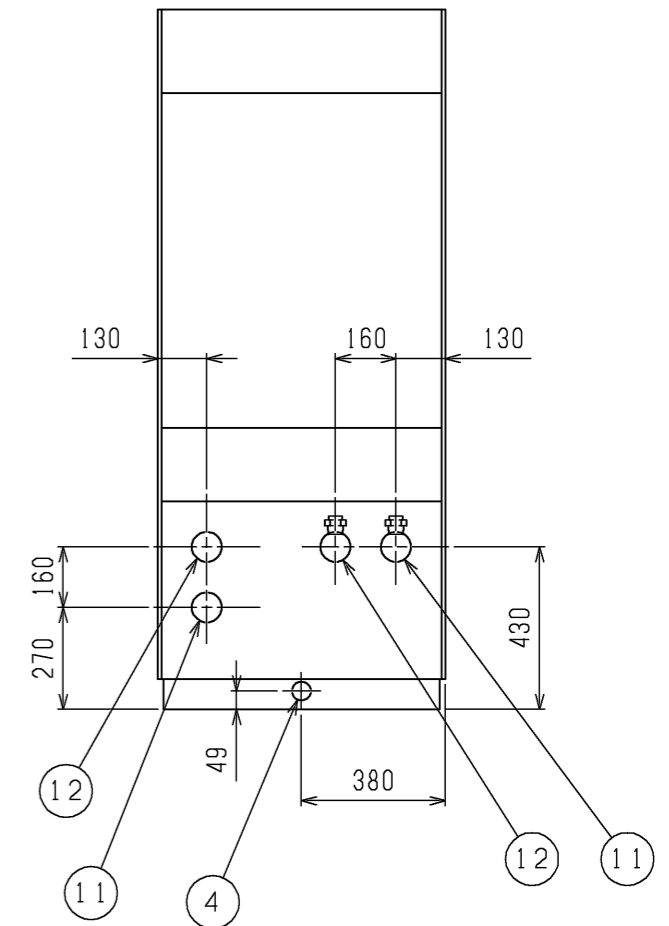
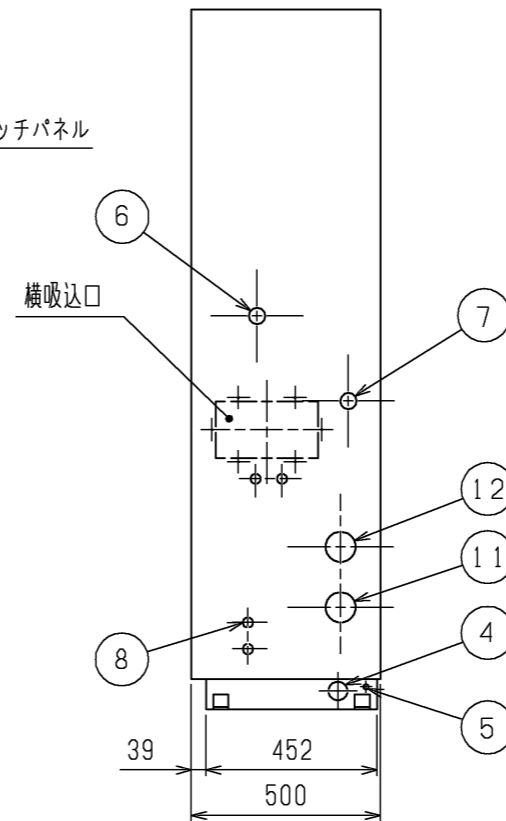
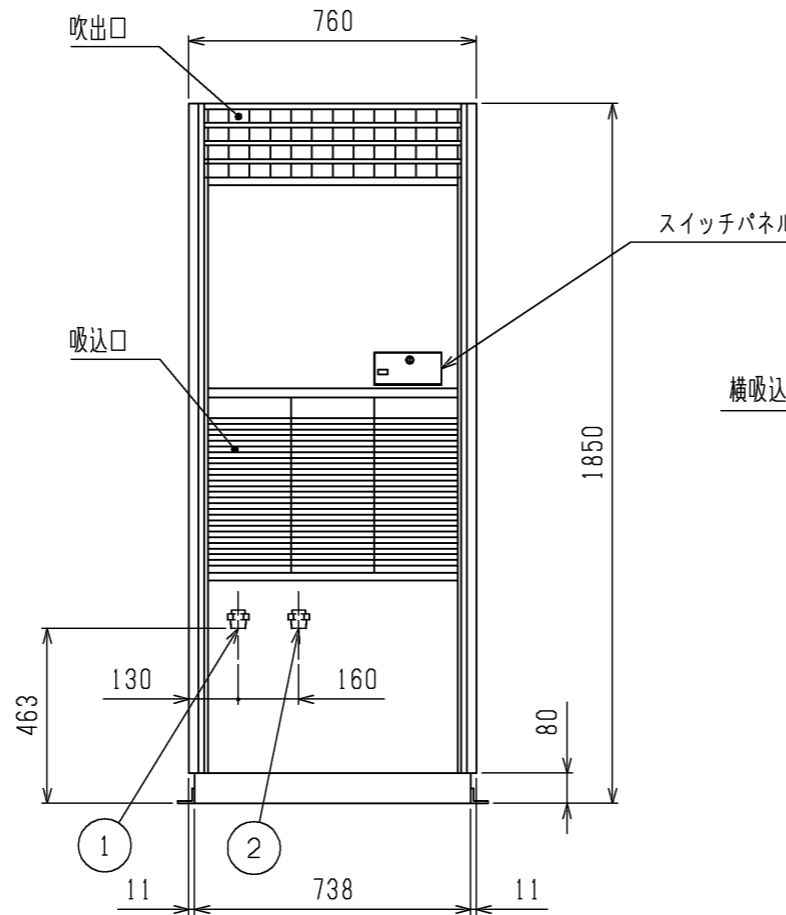
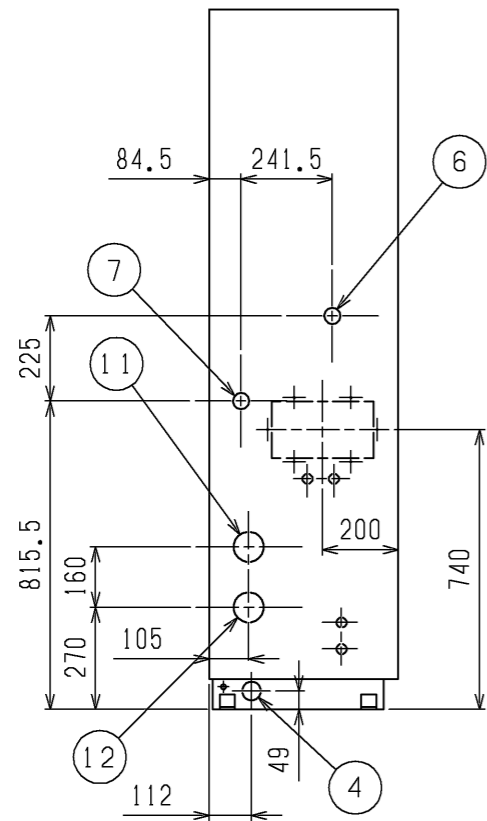
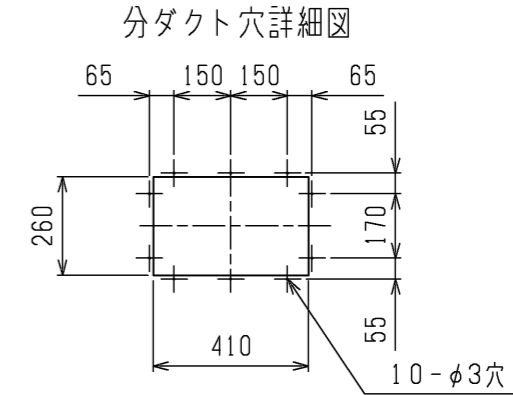
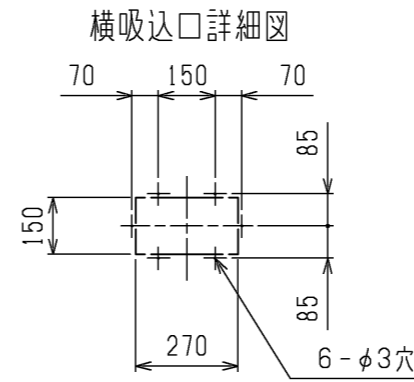
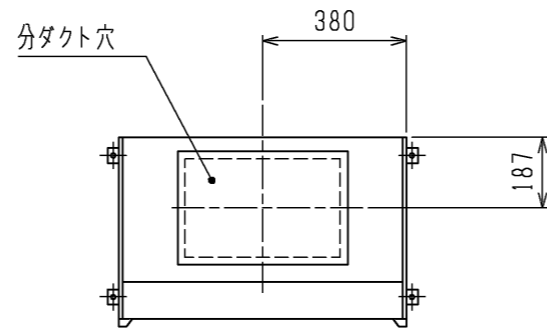
仕様書

WBNC4-4293

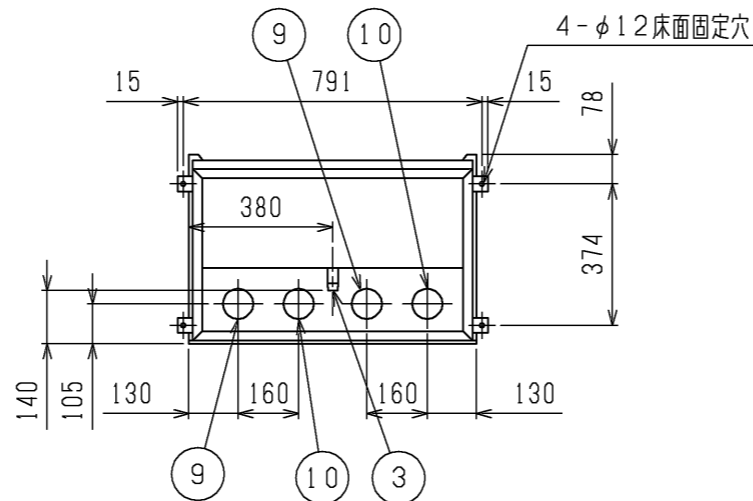
電源単相100V



スイッチパネル部詳細図



サービススペース

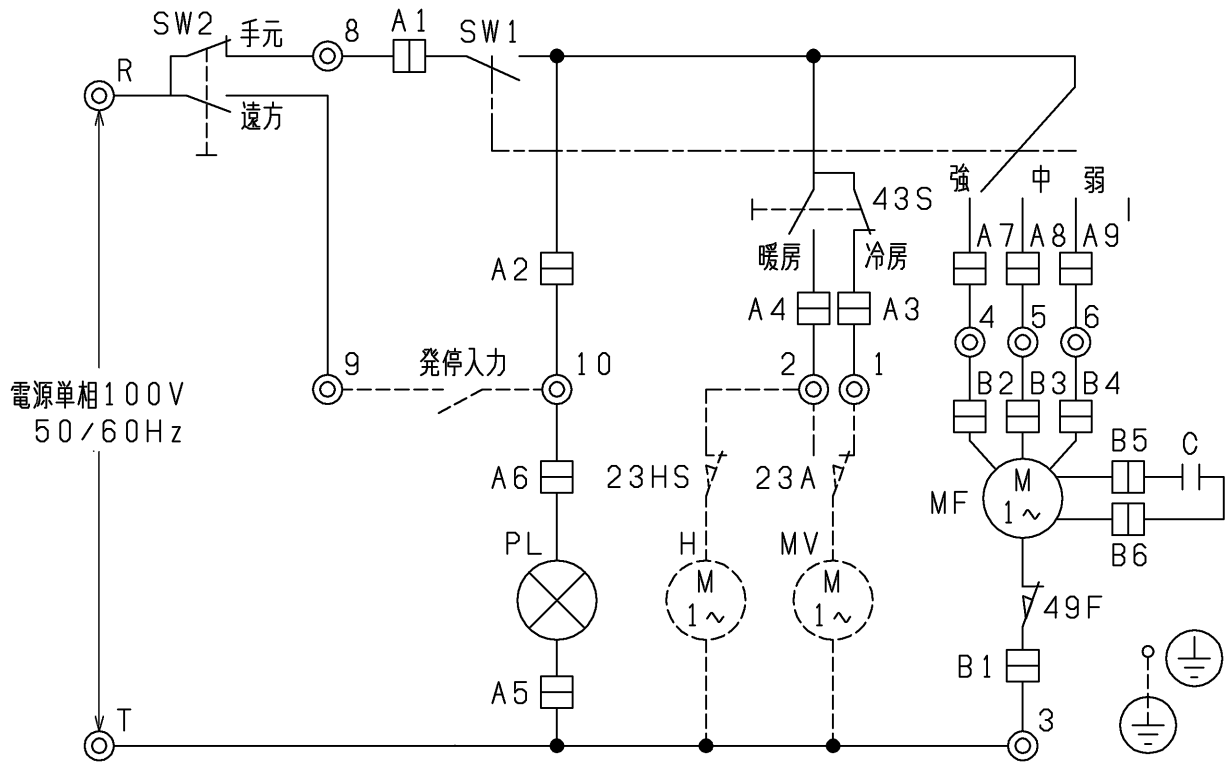


記号	説明	記号	説明
1	水入口 PT1-1/4オネジ	7	加熱器接続穴 (蒸気出口, 温水入口) φ43ロックアウト穴 (PT3/4メネジ)
2	水出口 PT1-1/4オネジ		
3	ドレン口 PT1オネジ	8	電源穴 (本体右側のみ) φ27ロックアウト穴
4	ドレン接続穴	9	水入口接続穴 φ80
5	アース端子 M5ネジ	10	水出口接続穴 φ80
6	加熱器接続穴 (蒸気入口, 温水出口) φ43ロックアウト穴 (PT3/4メネジ)	11	水入口接続穴 φ82ロックアウト穴
		12	水出口接続穴 φ82ロックアウト穴

作成日付 ISSUED	改定日付 REVISED	TITLE
20-04-24	20-06-11	小形空調機 外形図 パッケージ形 LV-30WPE-R-C2
SCALE NTS	三菱電機冷熱応用システム株式会社	DRW.NO. W KM94T556 REV. A PAGE 1/1

注1. コイン (100円以下の硬貨) で開閉可能です。  
注2. 本仕様は、改良のため予告無く変更する場合があります。

小形空調機 接続図  
適用機種  
LV-WPE-R-C2



- 注1. 破線部分は現地配線を示します。  
<弊社手配外>
2. アースは内線規程に基づいて施工してください。
3. 冷温水用電動弁を使用する場合で電動弁を温度調節器にてON-OFFする場合は、温度調節器・電動弁を端子1-2-3間に接続してください。
4. 湿度調節器・加湿器を使用する場合は、湿度調節器・加湿器を端子2-3間に接続してください。
5. 遠方発停を行う場合、スイッチ（遠方・手元切替）を遠方側に設定し、端子9・10に発停用接点を接続してください。

記号	名称	記号	名称
SW1	スイッチ（切・弱・中・強切替）	23A	温度調節器
SW2	スイッチ（遠方・手元切替）	23HS	湿度調節器
43S	スイッチ（冷暖切替）	MV	電動弁（冷温水用）
MF	送風機用電動機	H	加湿器
PL	表示灯（運転）	◎	端子台
C	コンデンサー	A1~A9	コネクタ-
49F	熱動温度開閉器	B1~B6	

	作成日付 ISSUED	改定日付 REVISED	TITLE 小形空調機 接続図
DIM. mm	20-04-22		
SCALE NTS	三菱電機冷熱応用システム株式会社		DRW.NO. WKM94H224
			REV. PAGE 1/1