

リビングマスター LV-WRE-M1・LV-WRE-W1 仕様書

系 統									
仕 様 / 形 名			150	250	300	400	600		
形 名	熱 交 換 器	プレートフィン付熱交換器(銅管,アルミフィン) 最高使用圧力 0.98MPa							
	電 動 機	単相コンデンサ誘導電動機							
	送 風 機	直径14cmシロッコファン							
定 格	電 動 機 定 格	連 続							
	電 源	単相 100V 50/60Hz							
	電 流 (A)	50Hz	0.32	0.32	0.57	0.74	0.69		
		60Hz	0.36	0.36	0.59	0.77	0.78		
	入 力 (W)	50Hz	31	31	44	56	67		
60Hz		32	32	48	62	76			
特 性	冷 房 全 熱 (kW)	1.18	1.74	2.30	2.96	4.32			
	冷 房 顕 熱 (kW)	1.04	1.30	1.80	2.17	2.63			
	暖 房 能 力 (kW)	2.53	3.28	4.32	5.44	7.76			
	水 量 (l/min)	3.4	5.0	6.6	8.5	12.4			
	風 量 (m ³ /min)	5.5	5.5	8.0	10.0	14.0			
	水 頭 損 失 (kPa)	3.80	11.2	18.1	12.2	15.6			
	騒 音 (dB)	34	34	37	40	42			
	起 動 電 流 (%)	定格電流値の150%以下							
性	耐 電 圧	AC1000V 1分間以上							
	絶 縁 抵 抗	10MΩ以上 (500Vメガー)							
	乾 燥 質 量 (Kg)	19.5	20.0	21.0	23.0	29.0			
	熱交換器内容積 (cm ³)	650	900	900	1100	1750			
フ ィ ル タ ー		サランネットフィルター<水洗浄可能>							
外 装	LV-WRE-M1	ブラウン調	上ケーシング 側面ケーシング 前パネル ベース	冷間圧延鋼板	マンセル 5YR3/3 近似色				
	LV-WRE-W1	ホワイト調	上ケーシング 側面ケーシング 前パネル ベース		マンセル 5Y8/1 近似色				

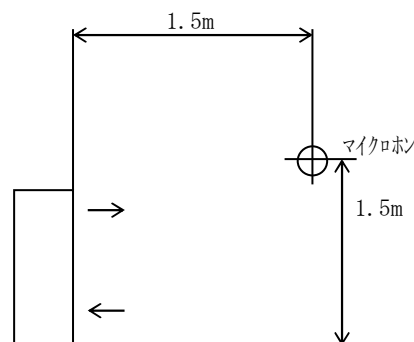
注 1. 上記値は、強ノッチ(風量調節)の特性値です。

2. 冷暖房能力の測定条件は、右表の通りです。

	ノッチ	入口水温(℃)	入口空気条件(℃)	
冷 房	強	7	乾球温度 27	湿球温度 19
暖 房	強	60	乾球温度 20	

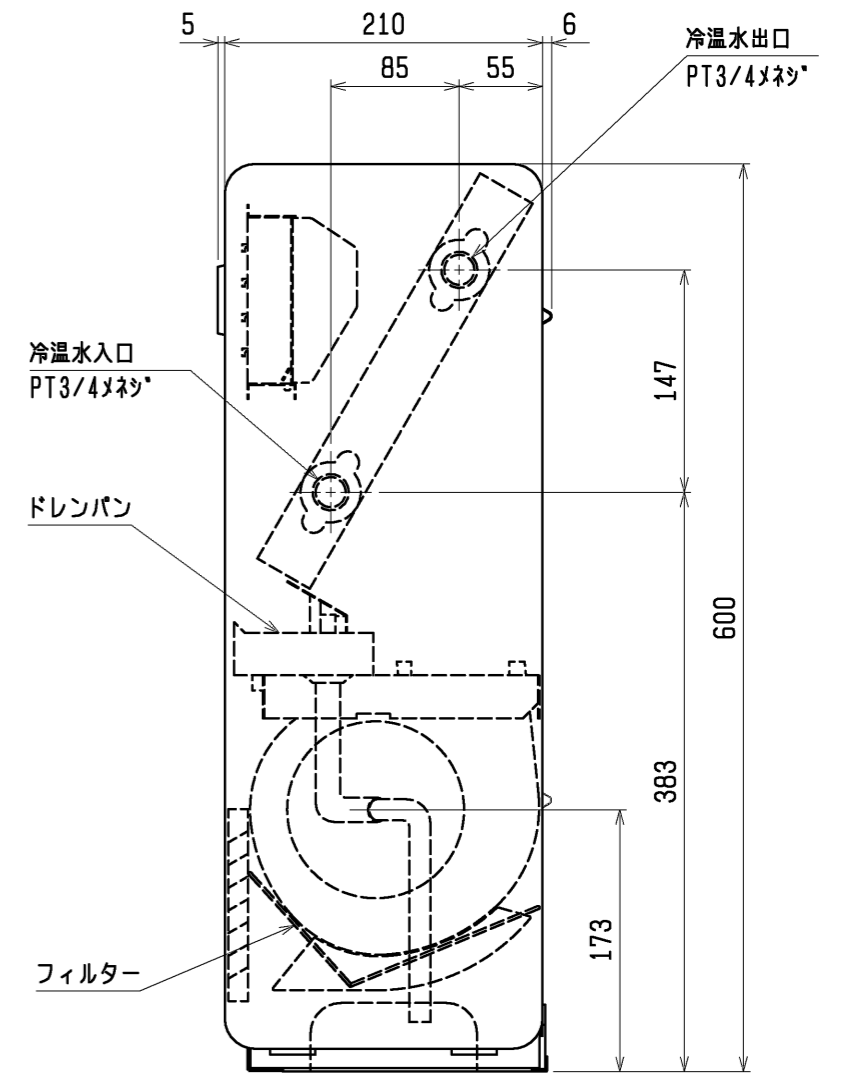
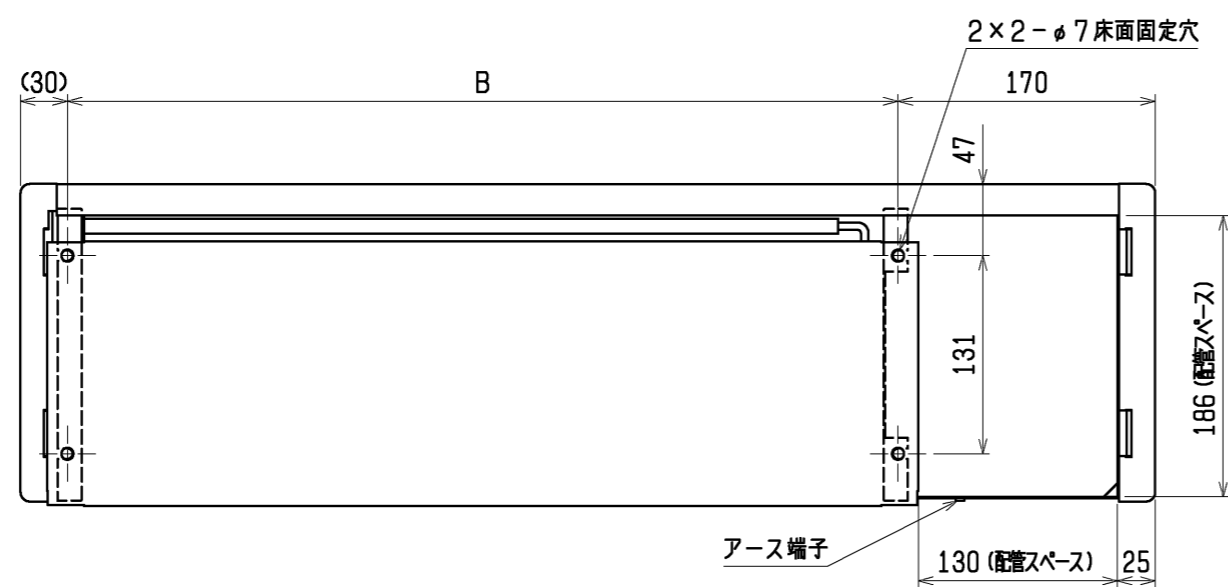
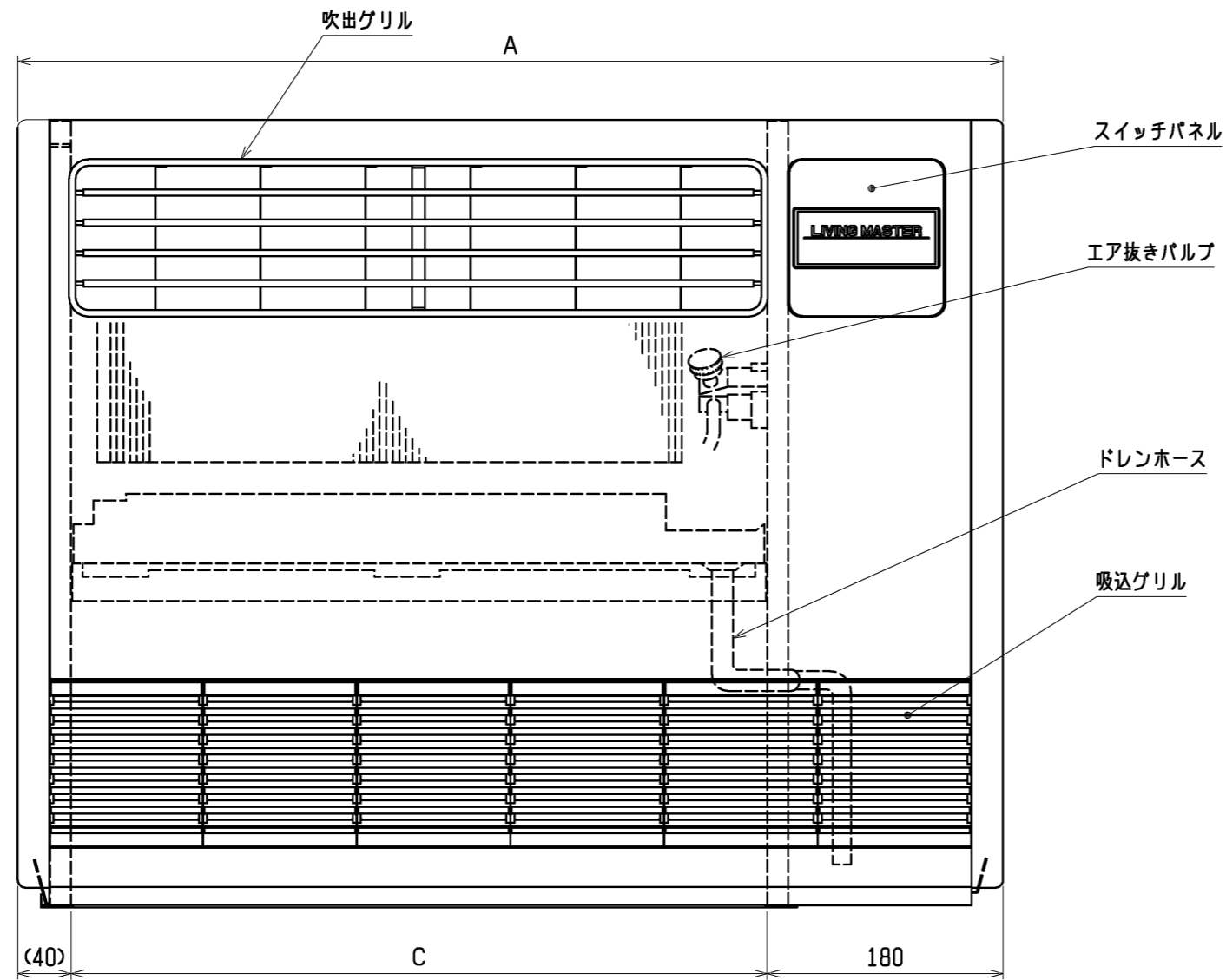
3. 風量は、吹出口で風車式風速計にて測定した値を示します。

4. 騒音測定のマイクホン位置は右図によります。暗騒音25dB以下の無響音室にてA特性で測定した値を示します。



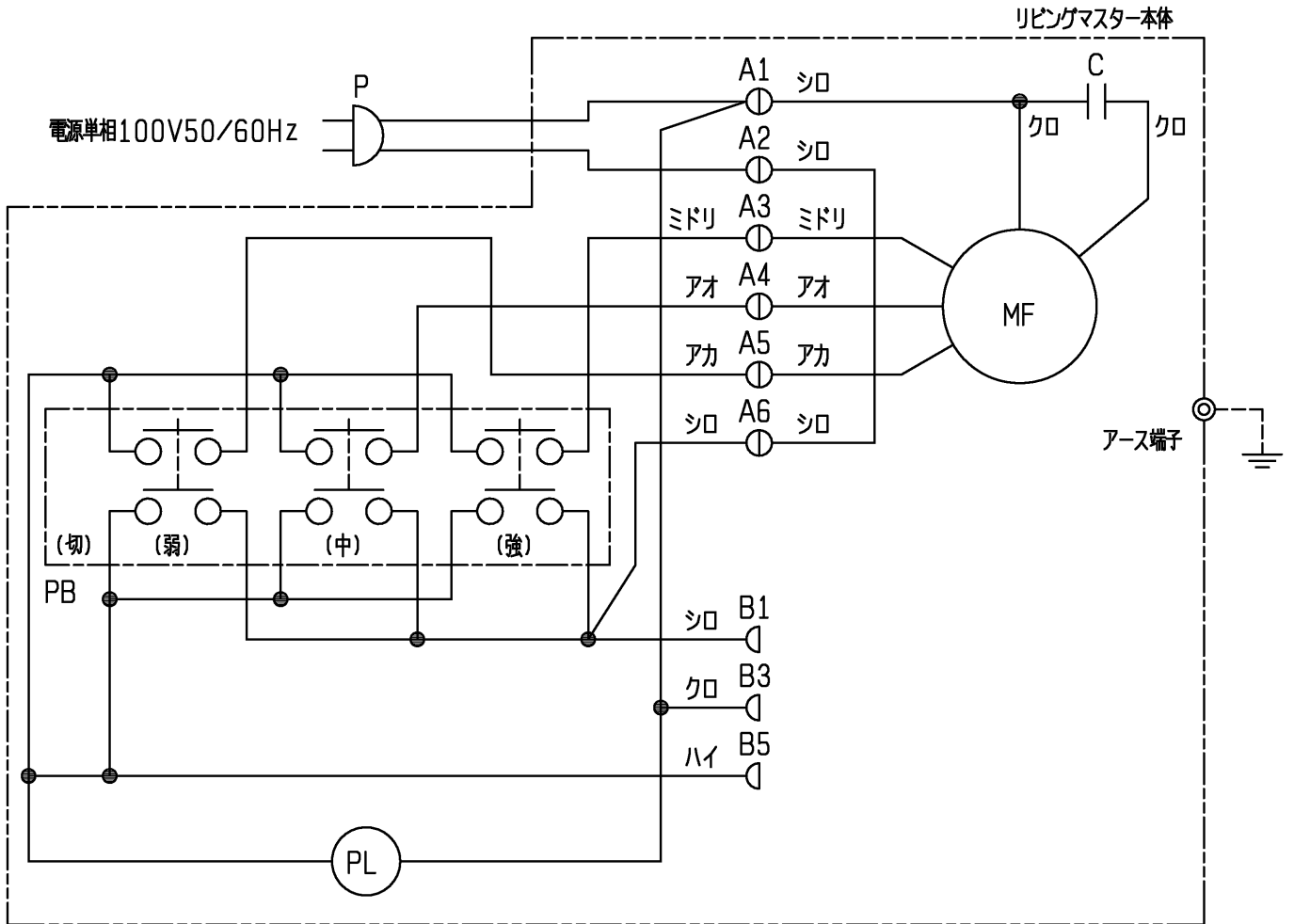
5. 水頭損失の測定は、水温10℃で各機種の定格水量を通水した場合の熱交換器出入口間の静圧差を測定した値を示します。ただし、バルブ、配管セット等の水頭損失は含まれません。

6. バルブ類の直前には、ストレーナー(40メッシュ以上)を設置し、配管内の異物を除去してください。



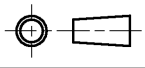
形名	A	B	C
LV-150WRE-M1, LV-150WRE-W1	750	550	530
LV-250WRE-M1, LV-250WRE-W1	750	550	530
LV-300WRE-M1, LV-300WRE-W1	750	550	530
LV-400WRE-M1, LV-400WRE-W1	867	667	647
LV-600WRE-M1, LV-600WRE-W1	1218	1018	998

	作成日付 ISSUED	改定日付 REVISED	TITLE		
	09-02-26		リビングマスター 外形図 床置形冷暖房用機 LV-WRE-M1・W1		
SCALE NTS	三菱電機冷熱応用システム株式会社		DRW. NO. WKM94G437	REV.	PAGE 1/1



記号	名称
MF	送風機用電動機
C	コンデンサー
P	プラグ
A1~A6	6Pコネクタ
B1, B3, B5	6Pコネクタ (電動三方弁用)
PB	押ボタンスイッチ
PL	運転ランプ (L. E. D)

注1. アースは内線規程に基づいて施工してください。
 注2. 破線部分は現地配線を示します。(弊社手配外)

 DIM. mm	作成日付 ISSUED	改定日付 REVISED	TITLE 接続図 LV-WRE-M1 LV-WRE-W1
	09-02-13		
SCALE NTS	三菱電機冷熱応用システム株式会社		DRW. NO. WKM94D697 REV. PAGE 1/1