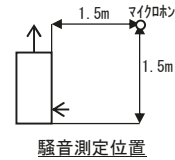


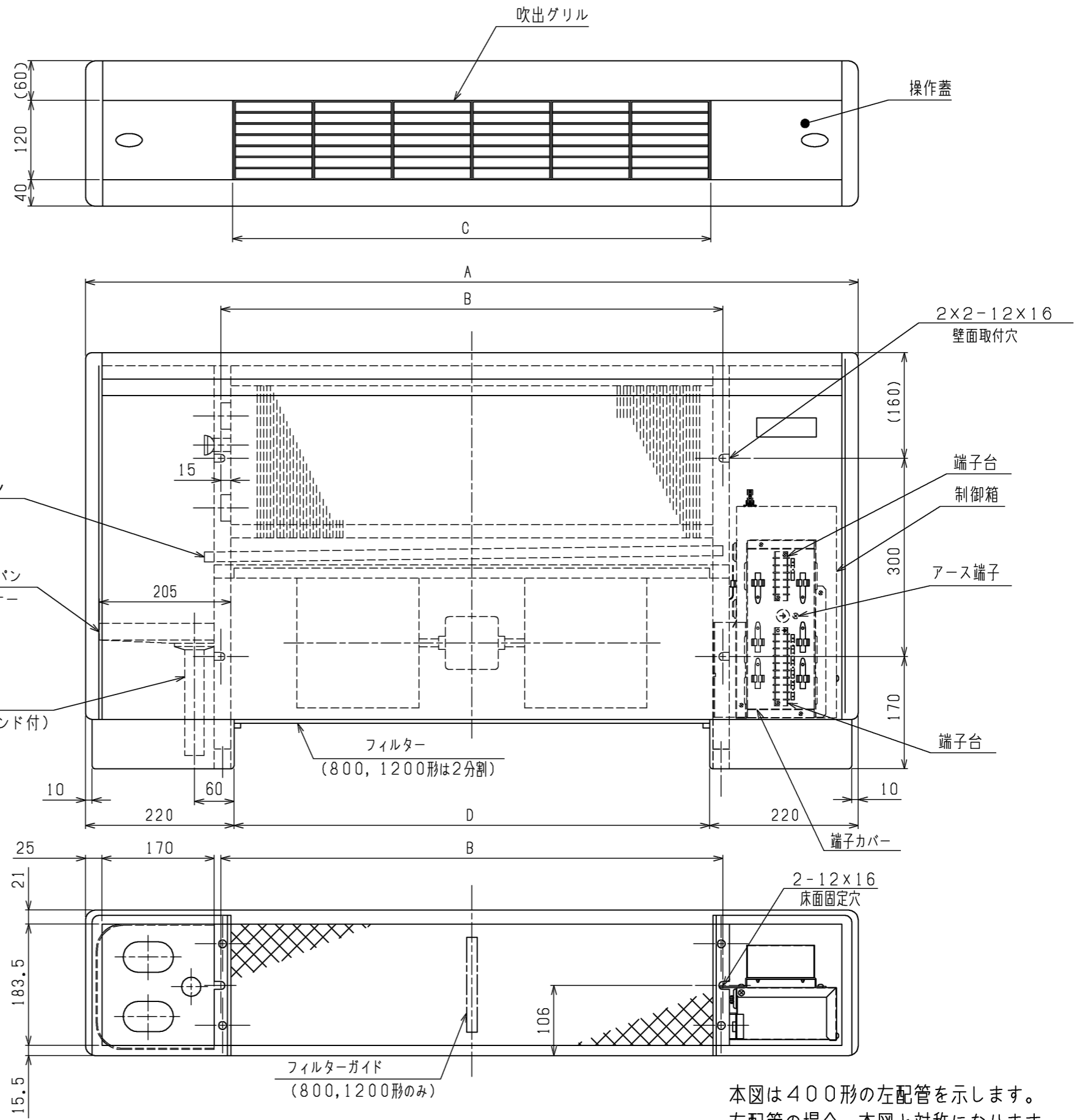
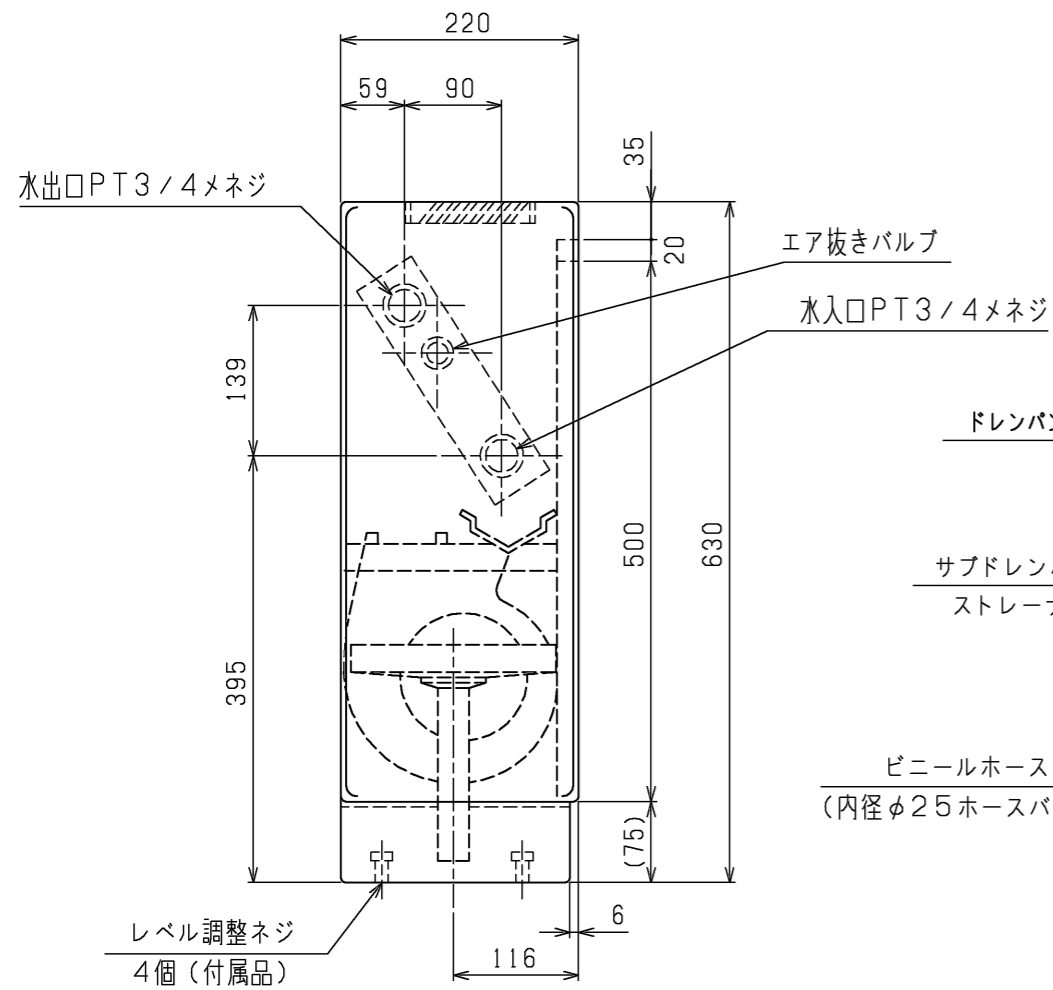
記号									
形名		LV-WFE-C3							
形番		200	300	400	600	800	1200		
電源	電源電圧	単相100V							
	電源周波数	50Hz							
	入力 W	39	42	51	69	92	130		
	電流 A	0.44	0.47	0.55	0.79	0.98	1.45		
	起動電流	定格電流値の150%以下							
	耐電圧	AC1000V 1分以上							
電動機	絶縁抵抗	10MΩ以上(500Vメガ)							
	形式	単相コンデンサ誘導電動機							
送風機	形式	直径15cmシロコファン							
	風量 m³/min	6.1	8.5	11.0	17.0	22.0	34.0		
熱交換器	形式	プレートフィン付熱交換器(銅管,アルミフィン)							
	仕様	2管式(冷温水コイル)							
	最高使用圧力 MPa	0.98							
	内容積(冷/温水) cm³	600/600	750/750	850/850	1150/1150	1600/1600	2150/2150		
冷房	全熱 kW	1.91	2.54	3.48	4.94	6.99	9.08		
	顕熱 kW	1.55	2.12	2.84	4.08	5.70	7.31		
	入口空気温度 °C	乾球 27.0				湿球 19.0			
	冷水入口温度 °C	7.0							
	冷水量 L/min	5.5	7.3	10.0	14.2	20.1	26.1		
暖房	水頭損失 kPa	7.5	13.3	10.8	11.0	12.5	15.9		
	能力 kW	3.43	4.76	6.57	8.75	12.83	17.48		
	入口空気温度 °C	乾球 20.0							
	温水入口温度 °C	60.0							
	温水量 L/min	5.5	7.3	10.0	14.2	20.1	26.1		
E7フィルタ	水頭損失 kPa	7.5	13.3	10.8	11.0	12.5	15.9		
	仕様	PPハニカムネットフィルタ<水洗浄可能>							
騒音	A特性値 dB	32	35	35	37	38	40		
	本体	本体：鋼板<マンテール5Y8/1近似色>，ベース：鋼板<5YR2/1近似色>							
乾燥質量	本体 kg	24.0	25.5	29.5	33.0	45.0	55.6		
	合計 kg	24.0	25.5	29.5	33.0	45.0	55.6		
特記事項									

注意事項

上記値は、強ノッチ(風量調節)の特性値です。  
 風量は、吹出口で風車式風速計にて測定した値を示します。  
 騒音測定のマイク位置は騒音測定位置図によります。  
 暗騒音25dB以下の無響音室にてA特性で測定した値を示します。  
 室内で運転した場合、騒音値は反響などで上記値よりも以下の値程度高くなります。  
 吸音効果の高い部屋：3~7dB  
 普通の部屋：6~10dB  
 吸音効果の低い部屋：9~13dB  
 水頭損失の測定は、水温10°Cで各機種種の定格水量を通水した場合の熱交換器出入口間の静圧差を測定した値を示します。ただし、バルブ、配管等々の水頭損失は含まれません。  
 配管には電動弁を設置してください。送風を停止した際、冷水を通水したままにしますと、ユニットに着露し水漏れや運転再開時の露飛びの原因になります。  
 バルブ類の直前には、ストレーナ(40メッシュ以上)を設置し、配管内の異物を除去してください。  
 本仕様は改良のため予告なく変更する場合があります。  
 冷温水は電動弁の最大水量40L/min以下で、かつユニットの最大水量を超えない範囲でご使用ください。



騒音測定位置



本図は400形の左配管を示します。  
右配管の場合、本図と対称になります。

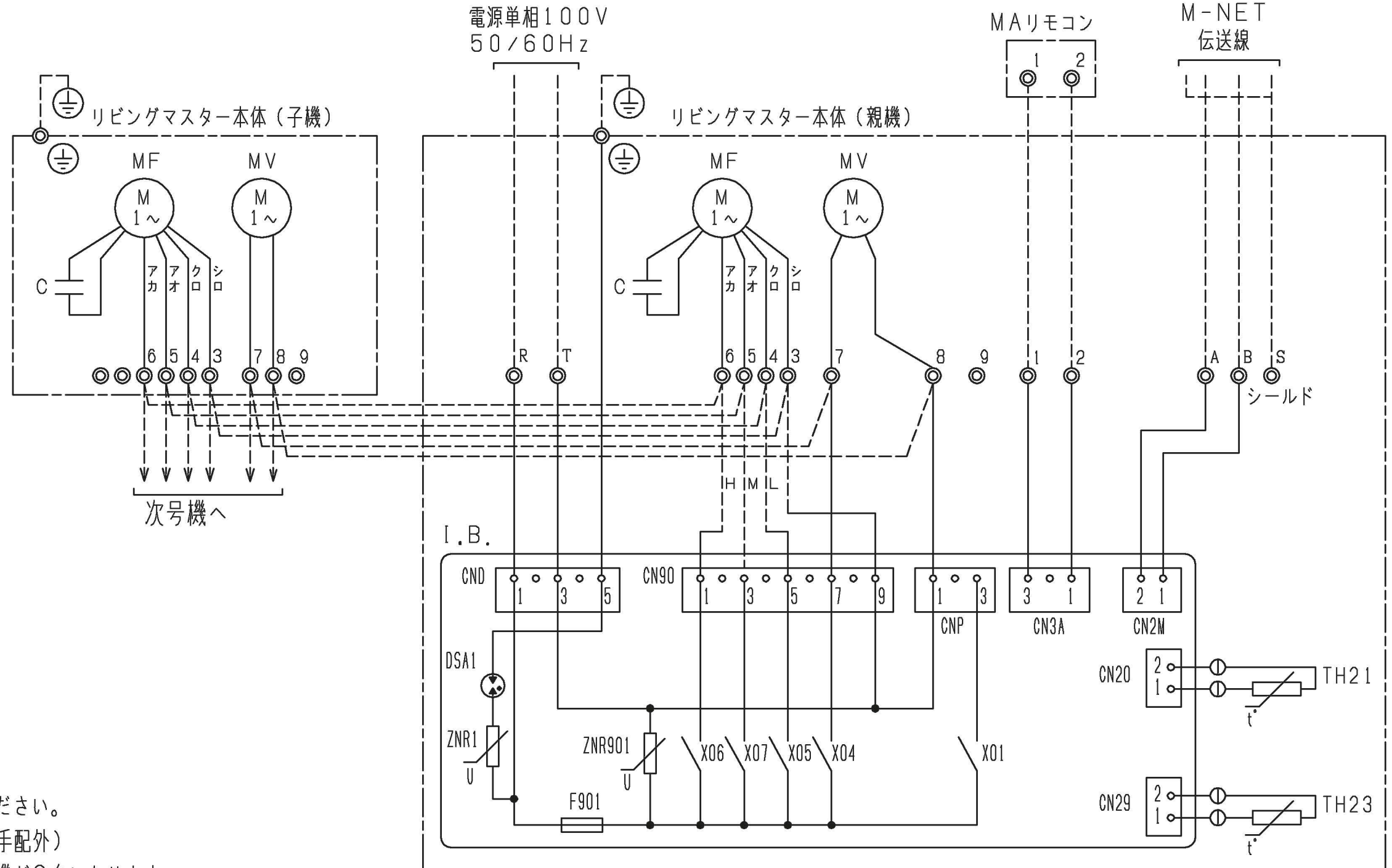
機種	A	B	C	D
LV-150WFE-C3	810	400	360	370
LV-200WFE-C3	930	520	480	490
LV-300WFE-C3	1050	640	600	610
LV-400WFE-C3	1170	760	720	730
LV-600WFE-C3	1410	1000	960	970
LV-800WFE-C3	1770	1360	1320	1330
LV-1200WFE-C3	2250	1840	1800	1810

W-NET制御  
配管用補助ドレンパン

作成日付 ISSUED	改定日付 REVISED	TITLE	DRW.NO.	REV.	PAGE
20-11-20		リビングマスター 外形図 床置形 LV-WFE-C3	W KM94T744		1/1
SCALE NTS 三菱電機冷熱応用システム株式会社					

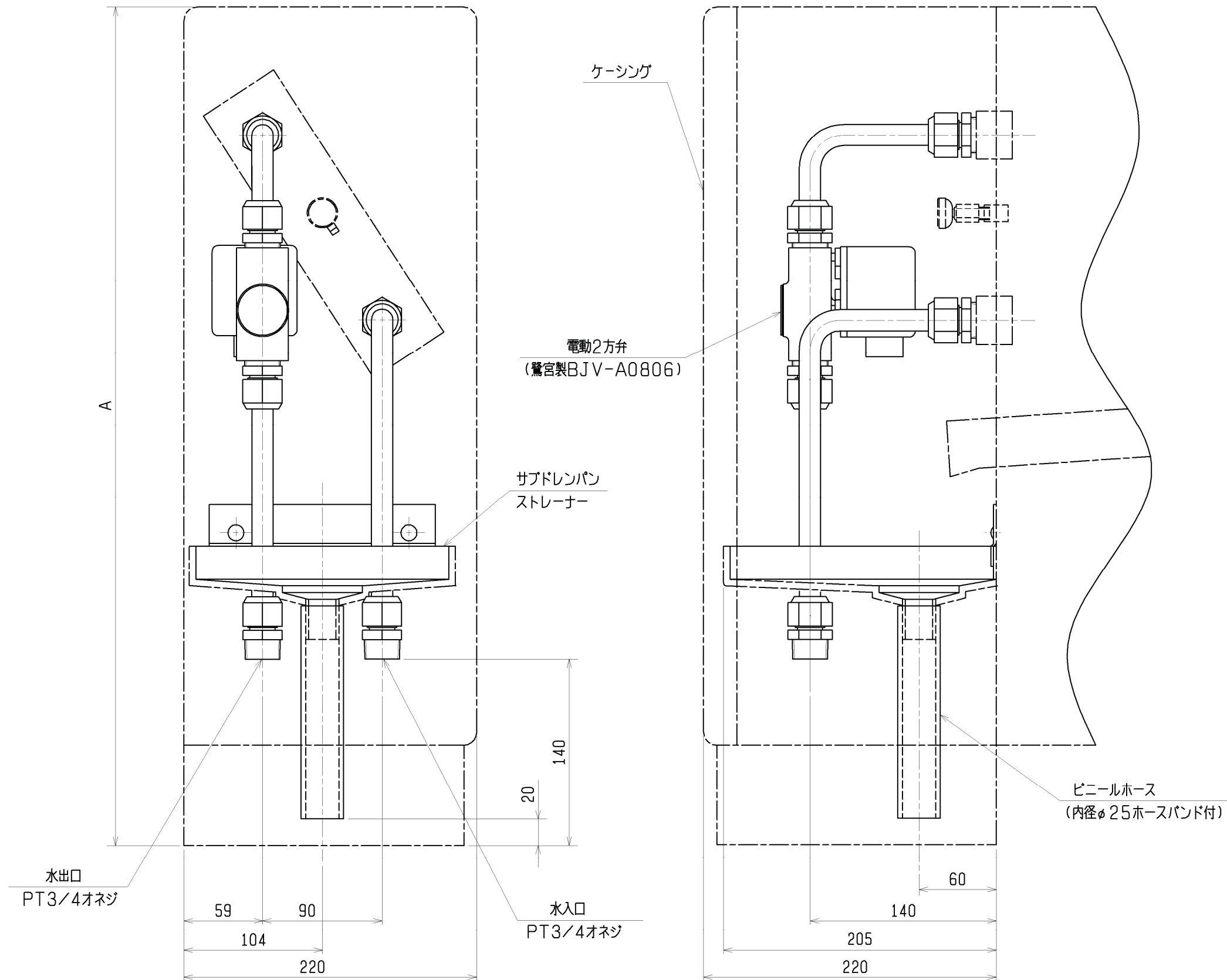
リビングマスター接続図  
適用機種：LV-WFE-C3, LV-WFE-C3-K

記号	名称
MF	送風機用電動機
C	コンデンサー
MV	電動弁
⊙	端子台
⓪	コネクター
I. B.	制御基板
DSA1	アレスター
ZNR1 ZNR901	バリスター
F901	ヒューズ<6.3A>
X01	補助継電器(電動弁)
X04	補助継電器(電動弁)
X05	補助継電器(弱ノッチ)
X06	補助継電器(強ノッチ)
X07	補助継電器(中ノッチ)
TH21	吸込温度検知用サーミスター
TH23	配管温度検知用サーミスター



- 注1. アースは内線規程に基づいて施工してください。
2. 破線部分は現地配線を示します。(弊社手配外)
3. 800・1200WF形は送風機用電動機が2台になります。
4. 複数台連動運転する場合は、同一機種で送風機用電動機電流値の合計(親機+子機)が最大4Aまで連動可能です。
5. 室温の検知には、MAリモコン内蔵のサーミスターを活用しています。  
また、本体側のサーミスターTH21に変更することも可能です。
6. 電源は必ず端子台R-Tに接続してください。誤配線しますと送風機用電動機が焼損します。

	作成日付 ISSUED	改定日付 REVISED	TITLE
DIM. mm	15-04-17	15-05-20	リビングマスター接続図
SCALE NTS	三菱電機冷熱応用システム株式会社		DRW.NO. WKM94F631
			REV. A
			PAGE 1/1



機種	A
LV-WFE-C2	630
LV-WFE-C3	630
LV-WFR-C	639

- 注1. 本配管用バルブの最高使用圧力は0.98MPaです。  
 注2. 配管接続部分は現地にて増締めを行ってください。  
 注3. 補助ドレンパン外の配管部分には現地にて確実に防露を行ってください。  
 注4. 本図は、配管部詳細図です。  
 外形図は、標準品リビングマスターの配管部を示しています。  
 よって、現地にて配管接続する場合は本図に基づいて行ってください。  
 注5. LV-WFE-C2, LV-WFE-C3の場合、配管スペースに十分注意してください。  
 注6. ケーシングはLV-WFE-C2, LV-WFE-C3のみです。  
 注7. 電動弁の最大許容圧力差は0.2MPaです。

P2SN 電動2方弁(鷺宮製) +  
配管用補助ドレンパン付

作成日付 ISSUED	改定日付 REVISED	TITLE	DRW. NO.	REV.	PAGE
09-02-20	13-04-17	リビングマスター 配管図 床置形 LV-WFE-C2, LV-WFR-C, LV-WFE-C3	WKM94G339	A	1/1
SCALE NTS	三菱電機冷熱応用システム株式会社				