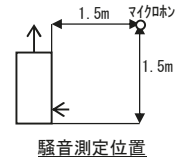


記号									
形名		LV-WFE-C3							
形番		200	300	400	600	800	1200		
電源	電源電圧	単相100V							
	電源周波数	60Hz							
	入力 W	41	46	60	78	112	152		
	電流 A	0.45	0.50	0.64	0.86	1.16	1.64		
	起動電流	定格電流値の150%以下							
	耐電圧	AC1000V 1分以上							
電動機	絶縁抵抗	10MΩ以上(500Vメガオーム)							
	形式	単相コンデンサ誘導電動機							
送風機	形式	直径15cmシロッコファン							
	風量 m³/min	5.9	8.2	10.6	16.3	21.1	32.6		
熱交換器	形式	プレートフィン付熱交換器(銅管,アルミフィン)							
	仕様	4管式(冷水/温水コイル)							
	最高使用圧力 MPa	0.98							
	内容積(冷/温水) cm³	520/260	680/340	780/390	1080/540	1500/750	2060/1030		
冷房	全熱 kW	1.81	2.41	3.32	4.69	6.64	8.62		
	顕熱 kW	1.51	2.02	2.71	3.93	5.45	7.25		
	入口空気温度 °C	乾球 27.0				湿球 19.0			
	冷水入口温度 °C	7.0							
	冷水量 L/min	5.5	7.3	10.0	14.2	20.1	26.1		
	水頭損失 kPa	7.5	13.3	10.8	11.0	12.5	15.9		
暖房	能力 kW	2.59	3.57	4.95	6.59	9.65	13.17		
	入口空気温度 °C	乾球 20.0							
	温水入口温度 °C	60.0							
	温水量 L/min	3.7	4.9	6.7	9.5	13.4	17.4		
	水頭損失 kPa	7.7	3.2	5.6	6.6	6.0	12.6		
E7フィルタ	仕様	PPハニカムネットフィルタ<水洗浄可能>							
騒音	A特性値 dB	32	35	35	37	38	40		
	本体	本体：鋼板<マンテール5Y8/1近似色>，ペーシ：鋼板<5YR2/1近似色>							
乾燥質量	本体 kg	22.5	24.3	29.0	33.0	46.0	58.0		
	合計 kg	22.5	24.3	29.0	33.0	46.0	58.0		
特記事項									

注意事項

上記値は、強ノッチ(風量調節)の特性値です。
 風量は、吹出口で風車式風速計にて測定した値を示します。
 騒音測定のマイク位置は騒音測定位置図によります。
 暗騒音25dB以下の無響音室にてA特性で測定した値を示します。
 室内で運転した場合、騒音値は反響などで上記値よりも以下の値程度高くなります。
 吸音効果の高い部屋：3~7dB
 普通の部屋：6~10dB
 吸音効果の低い部屋：9~13dB
 水頭損失の測定は、水温10°Cで各機種種の定格水量を通水した場合の熱交換器出入口間の静圧差を測定した値を示します。ただし、バルブ、配管等々の水頭損失は含まれません。
 配管には電動弁を設置してください。送風を停止した際、冷水を通水したままにしますと、エントに着露し水漏れや運転再開時の露飛びの原因になります。
 バルブ類の直前には、ストレーナ(40メッシュ以上)を設置し、配管内の異物を除去してください。
 本仕様は改良のため予告なく変更する場合があります。
 冷温水は電動弁の最大水量40L/min以下で、かつエントの最大水量を超えない範囲でご使用ください。

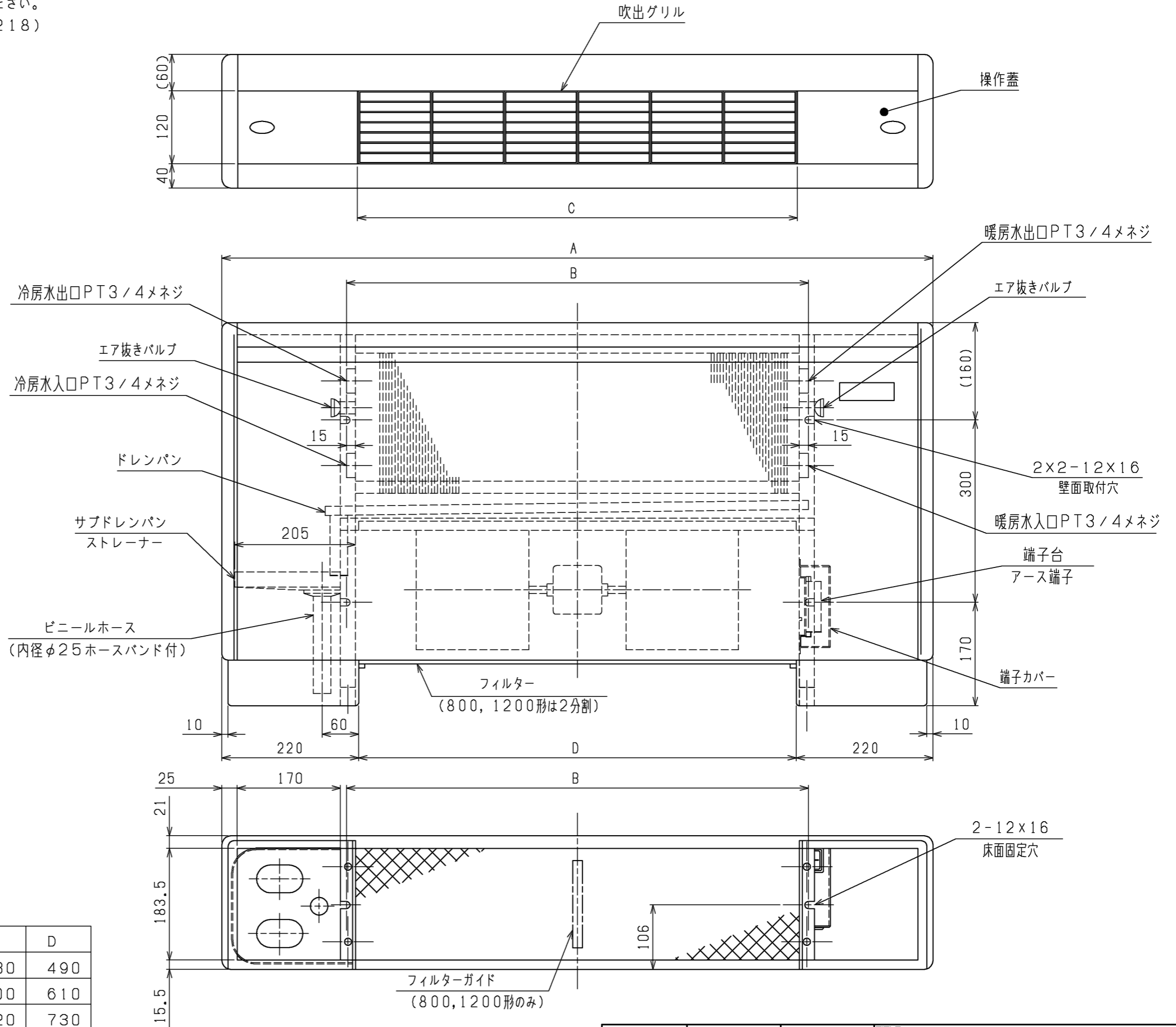
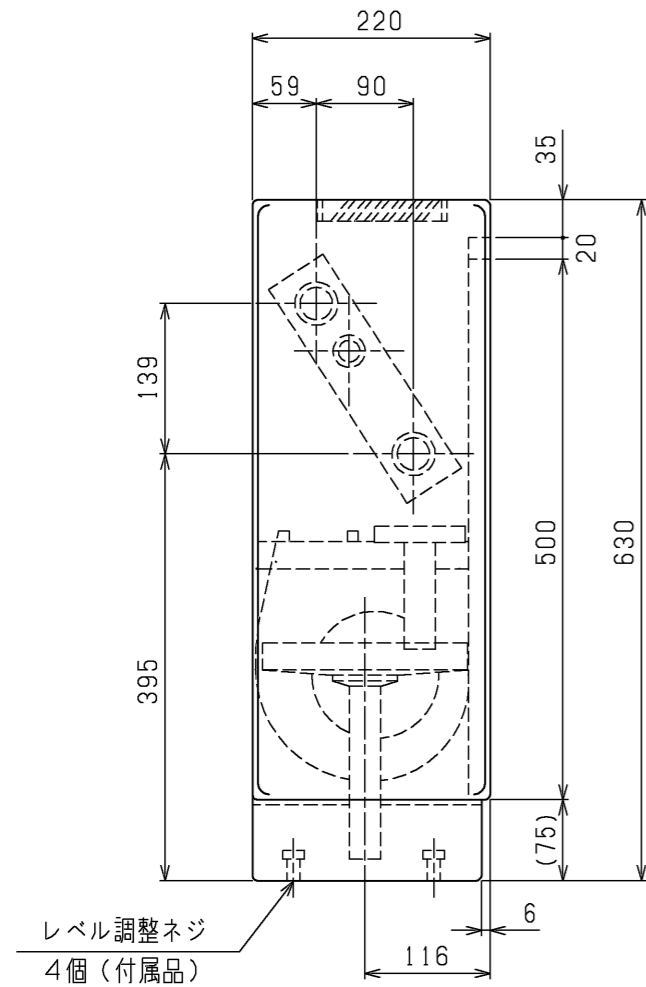
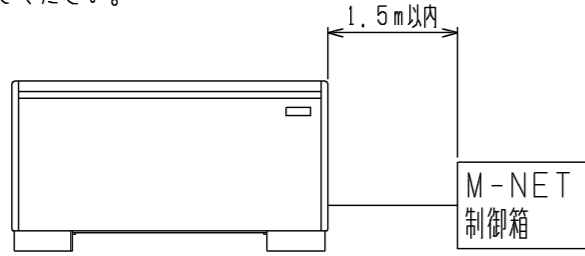


騒音測定位置

注1. 本図は400形の左配管を示します。右配管の場合、本図と対称になります。

注2. M-NET制御箱は本体より1.5m以内の範囲に別設置してください。

注3. M-NET制御箱の外形寸法詳細は制御箱外形図(WKM94F218)を参照してください。



機種	A	B	C	D
LV-200WFE-C3	930	520	480	490
LV-300WFE-C3	1050	640	600	610
LV-400WFE-C3	1170	760	720	730
LV-600WFE-C3	1410	1000	960	970
LV-800WFE-C3	1770	1360	1320	1330
LV-1200WFE-C3	2250	1840	1800	1810

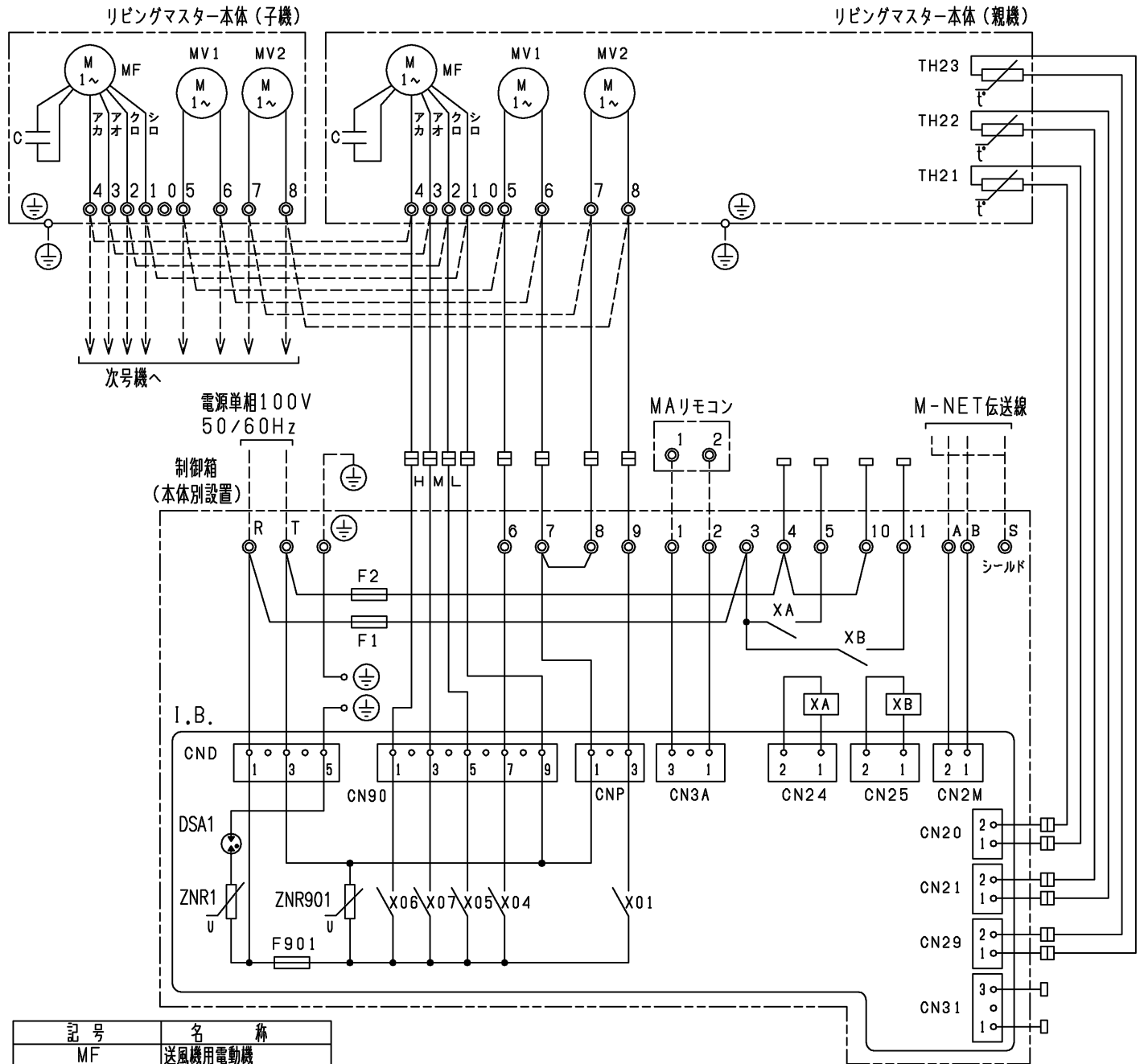
4管式
M-NET制御(制御箱別置)
配管用補助ドレンパン

	作成日付 ISSUED	改定日付 REVISED	TITLE		
	DIM. mm	20-11-20	リビングマスター 外形図 床置形 LV-WFE-C3		
SCALE NTS	三菱電機冷熱応用システム株式会社		DRW.NO. W KM94T742	REV.	PAGE 1/1

リビングマスター接続図

適用機種

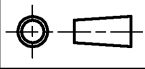
LV-WFE-C3, LV-WFR-C, LH-WFR-F, LH-WFR-E, LH-WFE-C2, LV-WFE-C3-K, LV-WFR-C-K, LH-WFR-E-K, LH-WFE-C2-K

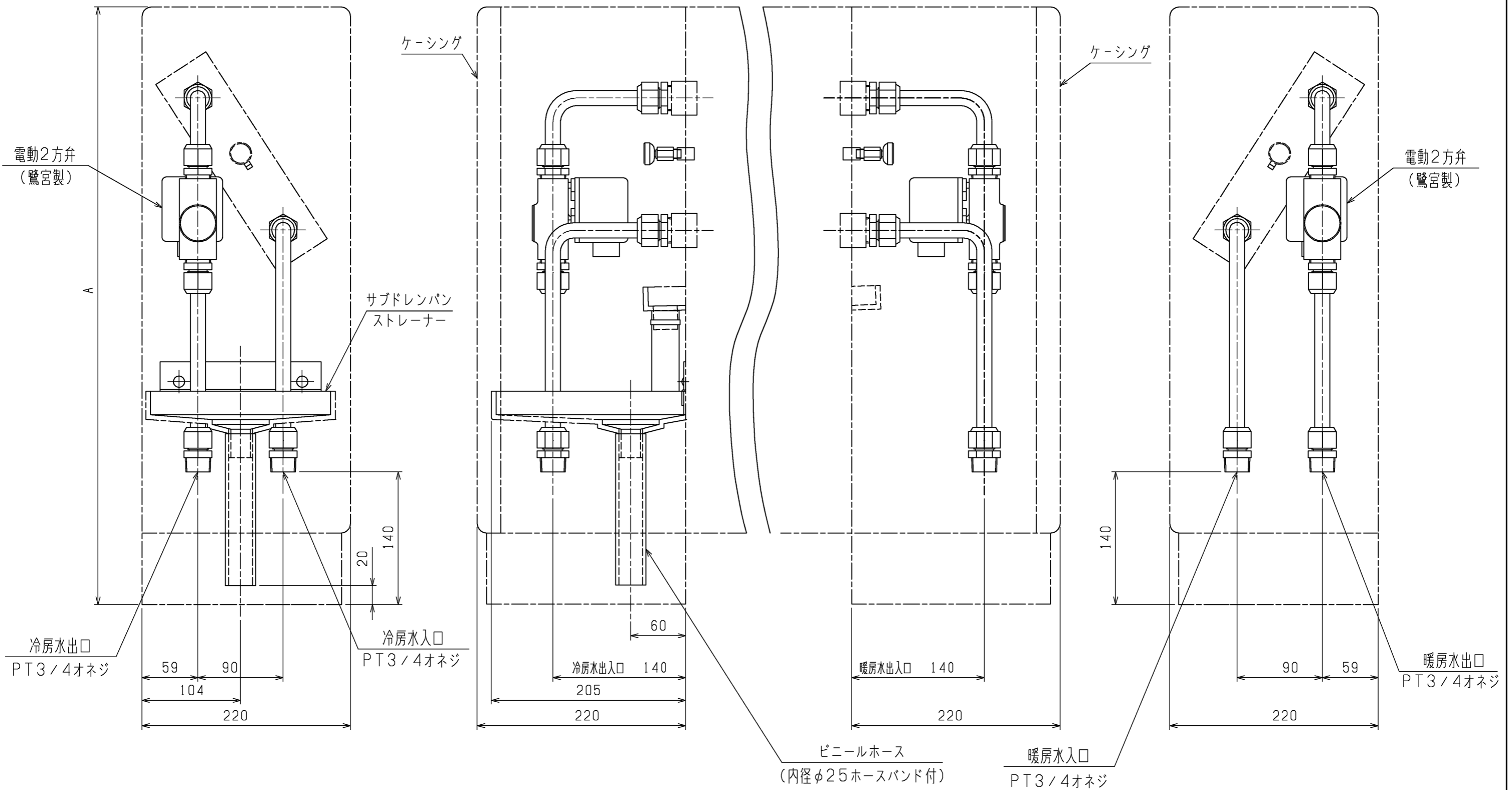


記号	名称
MF	送風機用電動機
C	コンデンサー
⊙	端子台
□	コネクター
I. B.	制御基板
DSA1	アレスター
ZNR1・ZNR901	バリスター
F901	ヒューズ<6.3A>
F1・F2	ヒューズ<1A>
X01	補助継電器(電動弁)
X04	補助継電器(電動弁)
X05	補助継電器(弱ノッチ)
X06	補助継電器(強ノッチ)
X07	補助継電器(中ノッチ)
XA	補助継電器(ドレンポンプ)
XB	補助継電器(加湿器)

記号	名称
XA	補助継電器(ドレンポンプ)
XB	補助継電器(加湿器)
TH21	吸込温度検知用サーミスター
TH22	配管温度検知用サーミスター(冷水用)
TH23	配管温度検知用サーミスター(温水用)
MV1	電動弁(温水用)
MV2	電動弁(冷水用)

- 注1. アースは内線規程に基づいて施工してください。
 2. 破線部分は現地配線を示します。(弊社手配外)
 3. 800・1200WF, 600・800WFR-F形は送風機用電動機が2台になります。
 4. 室温の検知には、MAリモコン内蔵のサーミスターを活用しています。また、本体側のサーミスターTH21に変更することも可能です。
 5. 電源は必ず制御箱内の端子台R-Tに接続してください。誤配線しますと送風機用電動機が焼損します。
 6. 複数台連動運転する場合、同機種・同形番で送風機用電動機電流値の合計(親機+子機)が最大4Aまで連動可能です。

 DIM. mm	作成日付 ISSUED	改定日付 REVISED	TITLE リビングマスター接続図
	13-05-22	23-9-12	
SCALE NTS	三菱電機冷熱応用システム株式会社		DRW.NO. W KM94F379
			REV. A
			PAGE 1/1

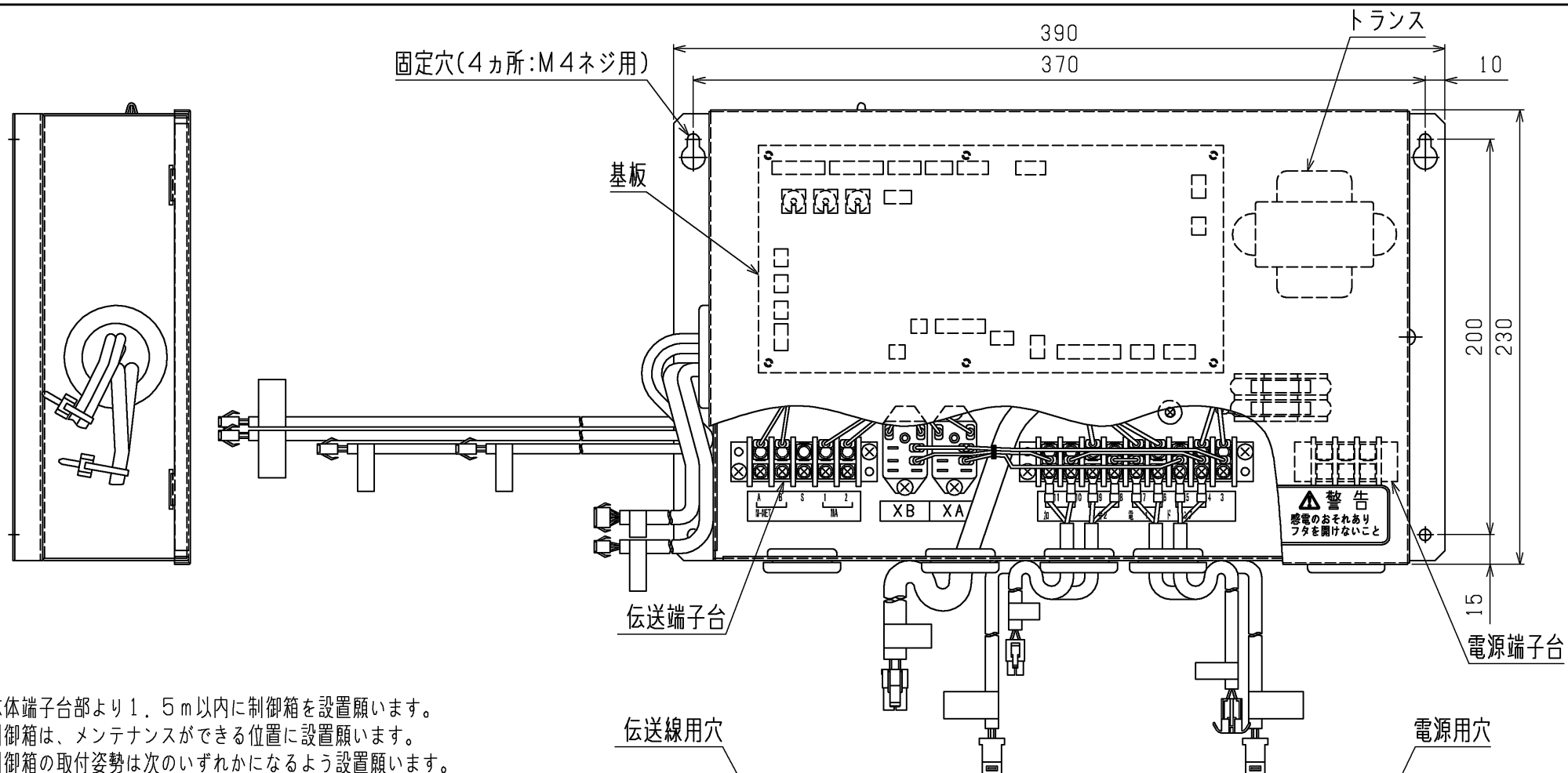


- 注1. 本配管用バルブの最高使用圧力は0.98MPaです。
 2. 配管接続部分は現地にて増締めを行ってください。
 3. 補助ドレンパン外の配管部分には現地にて確実に防露を行ってください。
 4. 本図は、配管部詳細図です。
 外形図は、標準品リビングマスターの配管部を示しています。
 よって、現地にて配管接続する場合は本図に基づいて行ってください。
 5. LV-WFE-C2, LV-WFE-C3の場合、配管スペースに十分注意してください。
 6. ケーシングはLV-WFE-C2, LV-WFE-C3のみです。
 7. 電動弁の最大許容圧力差は0.2MPaです。

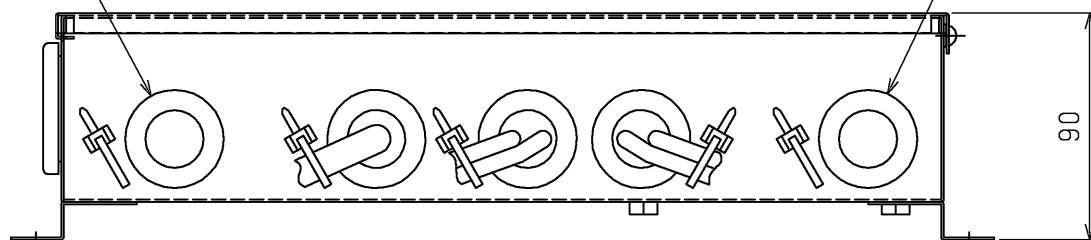
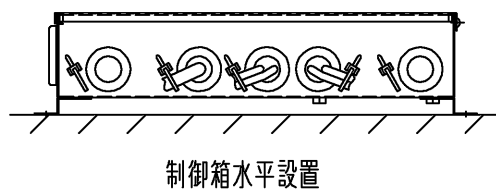
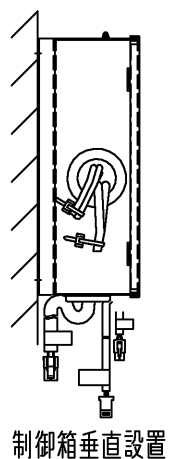
機種	A
LV-WFE-C2	630
LV-WFE-C3	630
LV-WFR-C	639

電動2方弁 (鷺宮製) + 配管用補助ドレンパン付
4管式

	作成日付 ISSUED	改定日付 REVISED	TITLE		
	10-06-01	15-10-05	リビングマスター 配管図 床置形 LV-WFE-C2, LV-WFE-C3, LV-WFR-C		
SCALE NTS	三菱電機冷熱応用システム株式会社		DRW.NO. W KM94G791	REV. A	PAGE 1/1



- 注1. 本体端子台部より1.5m以内に制御箱を設置願います。
- 2. 制御箱は、メンテナンスができる位置に設置願います。
- 3. 制御箱の取付姿勢は次のいずれかになるよう設置願います。



	作成日付 ISSUED	改定日付 REVISED	TITLE 制御箱(本体別置形) 外形図 M-NET仕様
DIM. mm	11-10-06	18-01-16	
SCALE NTS	三菱電機冷熱応用システム株式会社		DRW.NO. WKM94F218
			REV. A
			PAGE 1/1