

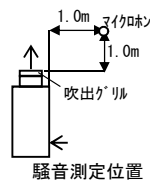
ファンコイルユニット仕様書

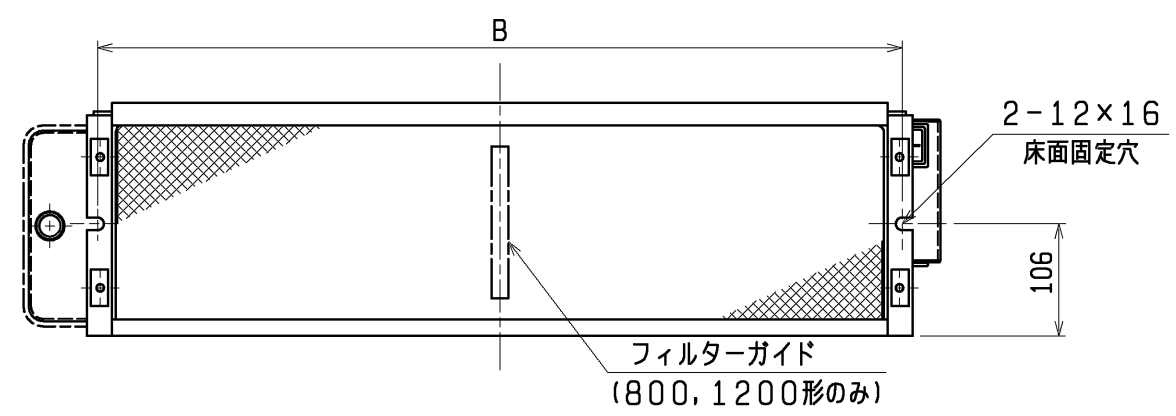
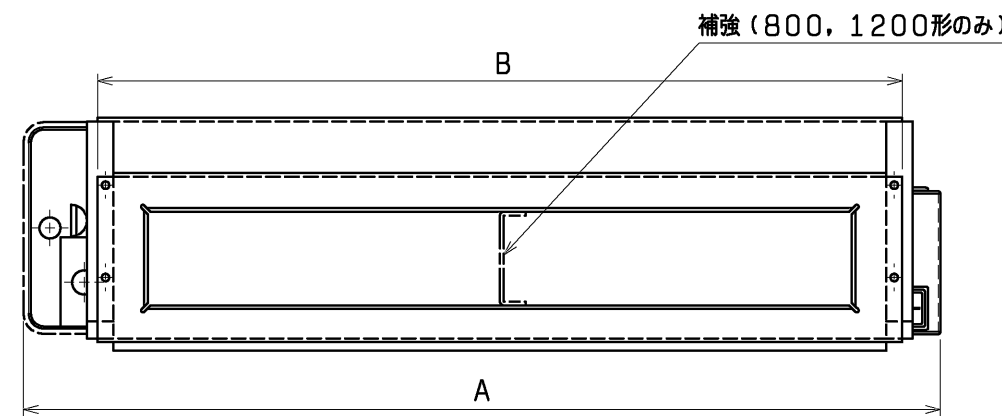
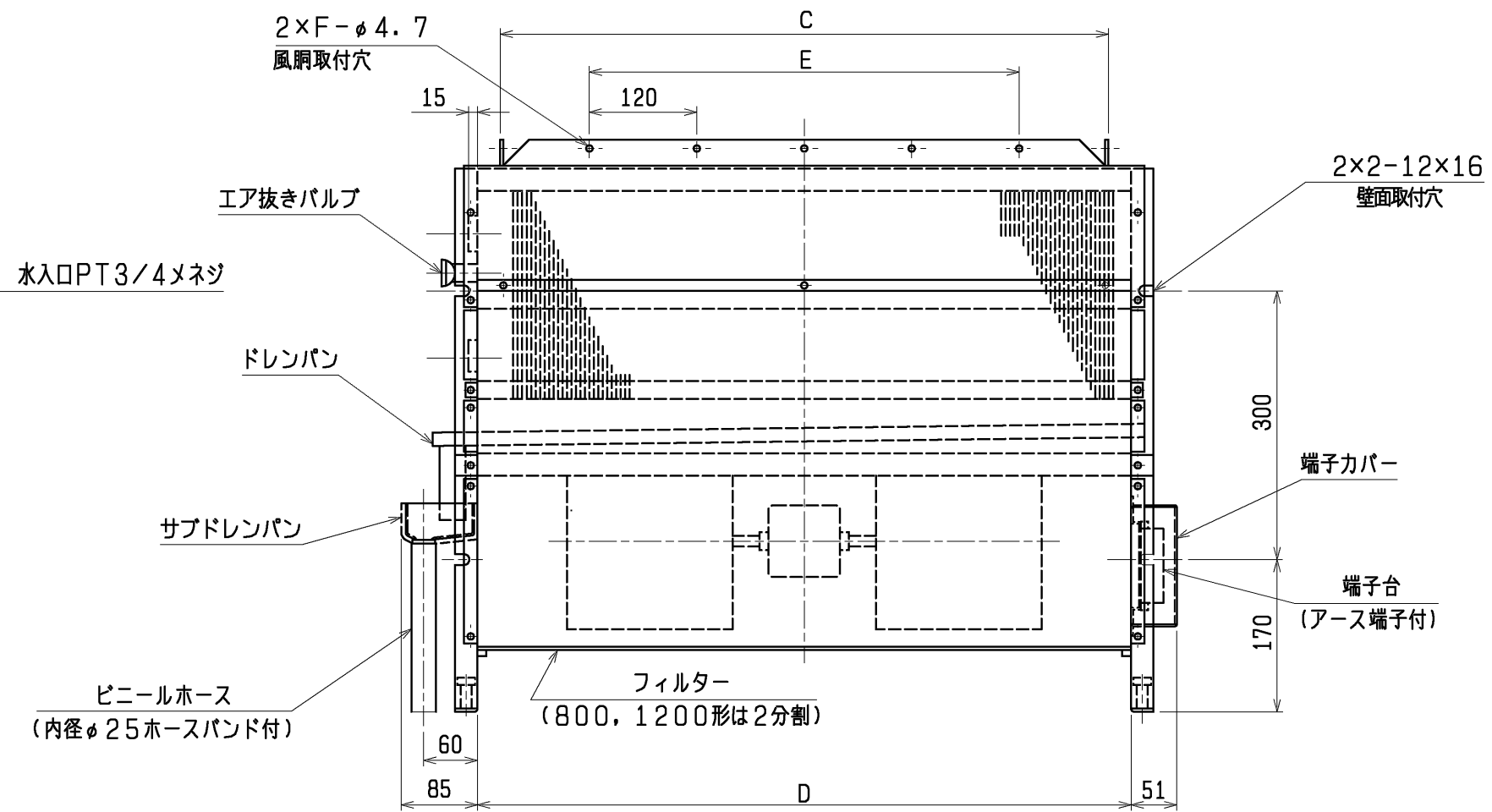
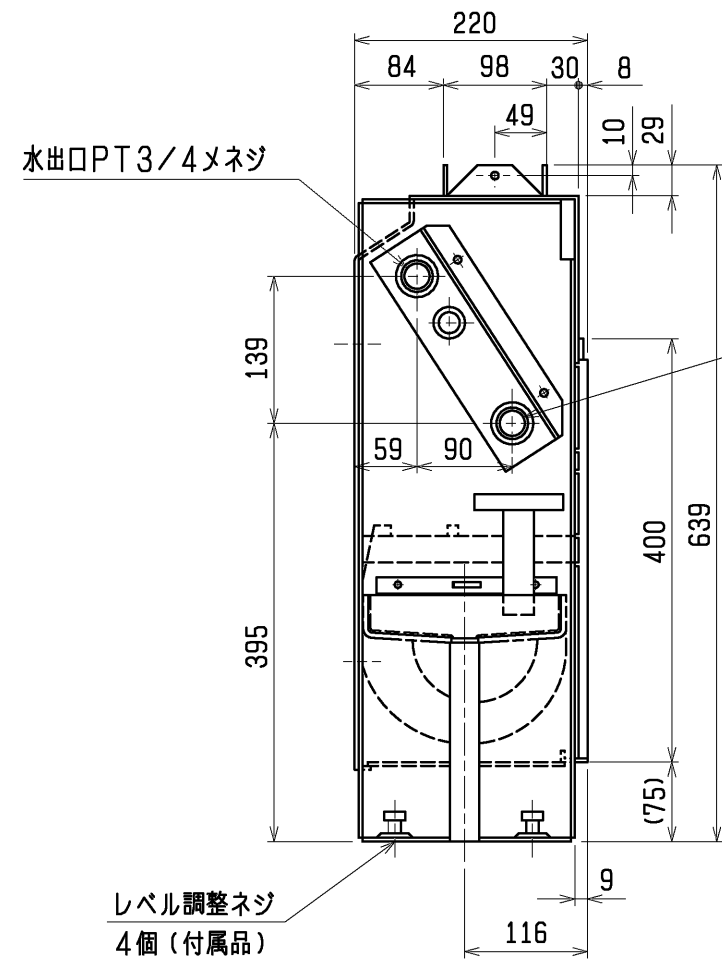
業務用
床置埋込形

記号		FCU-2	FCU-3	FCU-4	FCU-6	FCU-8	FCU-12		
形名		LV-WFR-C-K							
形番		150	200	300	400	600	800	1200	
電源	電源電圧	単相100V							
	電源周波数	60Hz							
	入力 VA以下	60	60	65	70	100	140	200	
	耐電圧	AC1000V 1分以上							
電動機	絶縁抵抗	10MΩ以上(500V/カ ⁻)							
	形式	単相コンデンサ誘導電動機							
送風機	形式	直径15cmドックファン							
	風量 m ³ /h	282	342	474	612	948	1230	1896	
熱交換器	形式	プレートフィン付熱交換器(銅管, アルミフィン)							
	仕様	2管式(冷温水コイル)							
	最高使用圧力 MPa	0.98							
冷房	内容積(冷/温水) cm ³	450/450	600/600	750/750	850/850	1150/1150	1600/1600	2150/2150	
	全熱 kW	1.10	1.40	1.96	2.66	3.89	5.38	7.42	
	顕熱 kW	1.01	1.28	1.80	2.38	3.49	4.81	6.40	
	入口空気温度 °C	乾球 28.0				湿球 19.5			
	冷水入口温度 °C	7.0							
	冷水量 L/min	2.5	2.6	3.9	5.2	7.9	10.6	15.9	
暖房	水頭損失 kPa	3	3	5	4	5	5	7	
	能力 kW	1.84	2.55	3.62	4.95	6.70	9.72	13.66	
	入口空気温度 °C	乾球 19.0							
	温水入口温度 °C	55.0							
	温水量 L/min	2.5	2.8	4.2	5.6	8.5	11.3	17.0	
	水頭損失 kPa	3	3	6	5	5	5	8	
エアフィルタ	仕様	フィルトソフィルタ<PS/300>							
騒音	A特性値 dB	36	36	39	39	41	42	44	
	本体	亜鉛鉄板							
乾燥質量	本体 kg	14.0	16.0	18.0	20.0	25.0	40.0	48.0	
	合計 kg	14.0	16.0	18.0	20.0	25.0	40.0	48.0	
特記事項									

注意事項

上記値は、強/弱(風量調節)の特性値です。
 風量の測定条件、試験方法は、JIS A 4008の6.3及び8.1の規定によります。
 騒音測定のマイク位置は騒音測定位置図によります。
 暗騒音の試験方法はJISA4008(8.12)によります。
 水頭損失の測定は、水温10°Cで各機種種の定格水量を通水した場合の熱交換器出入口間の静圧差を測定した値を示します。ただし、バルブ、配管等々の水頭損失は含まれません。
 配管には電動弁を設置してください。送風を停止した際、冷水を通水したままにしますと、ユニットに着露し水漏れや運転再開時の露飛びの原因になります。
 バルブ類の直前には、ストレーナ(40メッシュ以上)を設置し、配管内の異物を除去してください。
 本仕様は改良のため予告なく変更する場合があります。





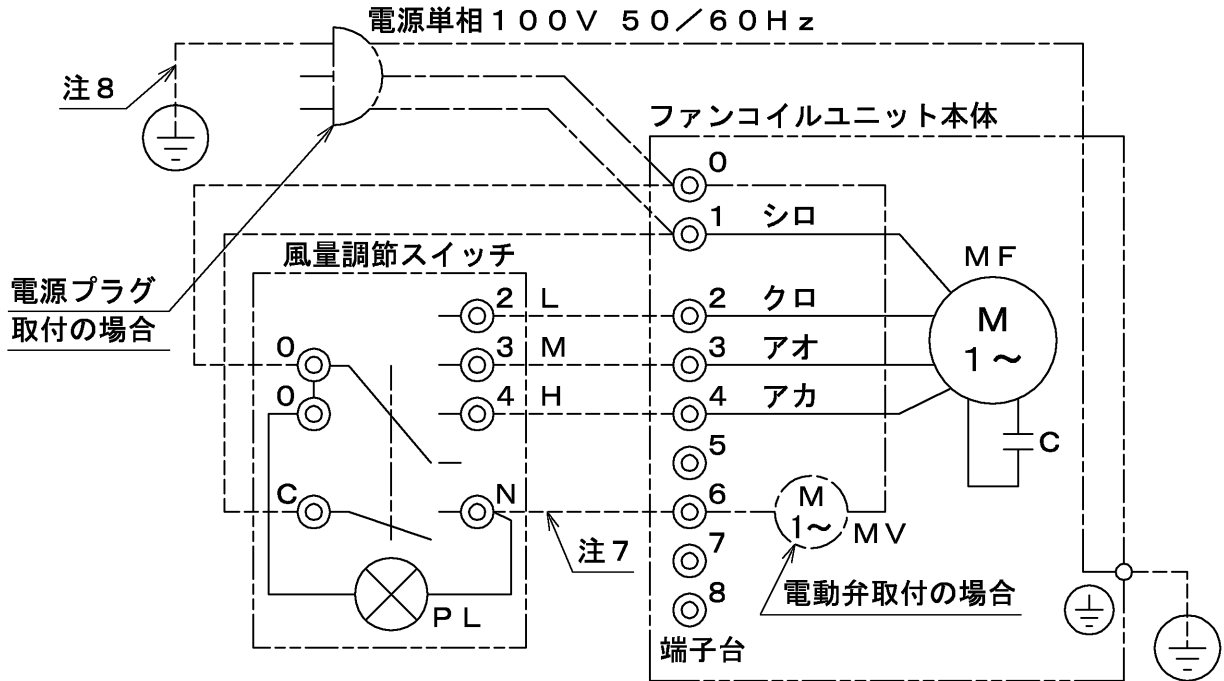
機種	A	B	C	D	E	F
LV-150WFR-C-K	506	400	332	370	120	2
LV-200WFR-C-K	626	520	452	490	240	3
LV-300WFR-C-K	746	640	572	610	360	4
LV-400WFR-C-K	866	760	692	730	480	5
LV-600WFR-C-K	1106	1000	932	970	720	7
LV-800WFR-C-K	1466	1360	1292	1330	1080	10
LV-1200WFR-C-K	1946	1840	1772	1810	1560	14

注. 本図は左配管を示します。
右配管の場合本図と対称になります。

	作成日付 ISSUED	改定日付 REVISED	TITLE リビングマスター 外形図 床置埋込形 LV-WFR-C LV-WFR-C-K		
	09-02-21		SCALE NTS	三菱電機冷熱応用システム株式会社	DRW. NO. WKM94G348
各官公庁仕様				REV.	PAGE 1/1

適用機種

LV-WFR-C, LH-WFR-E, LH-WFR-F, LV-WLFR-C
LV-WFR-C-K, LH-WFR-E-K, LH-WFR-F-K, LV-WLFR-C-K



記号	名称	記号	名称
MF	送風機用電動機	MV	電動弁
C	コンデンサー	PL	表示灯 (運転)

- 注1. アースは内線規程に基づいて施工してください。
- 2. 破線部分は現地配線を示します。(弊社手配外)
- 3. 800・1200WFR-C・WFR-E形、600・800WFR-F形、800WLF形は送風機用電動機が2台になります。
- 4. 風量調節スイッチは別売品です。
- 5. 一点鎖線は電動弁・3Pプラグ・3Pツイストロックプラグ仕様時の配線を示します。
- 6. 電源は必ず端子台0-1に接続してください。誤配線しますと送風機用電動機が焼損します。(3Pプラグ・3Pツイストロックプラグ仕様時は電源接続済)
- 7. 電動弁用電源線です。電動弁取付時のみ配線してください。
- 8. 3Pプラグ・3Pツイストロックプラグ仕様時のアース線です。

	作成日付 ISSUED	改定日付 REVISED	TITLE
DIM. mm	16-03-17		ファンコイルユニット接続図
SCALE NTS	三菱電機冷熱応用システム株式会社		DRW.NO. WKM94F743
		REV.	PAGE 1/1

1個用スイッチボックスカバー付
(JIS C 8340相当品)

運転表示灯
(赤)

スイッチ取付ネジ M4X20
(付属品 2個)



- 注1. 取付ボックスは、JIS C 8340 1個用スイッチボックスカバー付を、ご使用ください。
 2. スイッチ端子への接続は、丸形圧着端子JST FV2-4(付属品 5個)を、ご使用ください。
 3. スイッチへの配線は、 $\phi 1.6$ 又は $\phi 2.0$ の単線を、ご使用ください。

	作成日付 ISSUED	改定日付 REVISED	TITLE
DIM. mm	09-02-17	17-05-15	風量調節スイッチ FCR-101W
SCALE NTS	三菱電機冷熱応用システム株式会社		DRW.NO. W KM94D709
			REV. A
			PAGE 1/1

平成28年版 公共建築工事標準仕様対応表

標準仕様書		対応内容																																																																																																																								
		LV-WFE-C3	LV-WFR-C	LH-WFE-C2	LH-WFR-E	LV-WLFE-C	LV-WLFR-C																																																																																																																			
一般事項	<p>(1)本項は、床置形、天井吊り形並びにローボイ形の露出形及び隠ぺい形のファンコイルユニットに適用する。</p> <p>(2)露出形は、ケーシング内にコイル、吹出口、ドレンパン、送風機、電動機、エアフィルター等を納めた構造とする。</p> <p>(3)隠ぺい形は、ケーシング内にコイル、ドレンパン、送風機、電動機等を納めた構造とする。なお、吹出口、吸込口、エアフィルターを備える場合は、特記による。</p> <p>(4)ファンコイルユニットの形番別能力は、表3.1.10による。</p> <p>表3.1.10 ファンコイルユニットの形番別能力</p> <p>(1) 床置形・天井吊り形</p> <table border="1"> <thead> <tr> <th rowspan="2">形番</th> <th rowspan="2">定格風量 m³/h</th> <th rowspan="2">騒音レベル dB(A)</th> <th colspan="2">冷房能力 KW</th> <th rowspan="2">暖房能力 KW</th> <th colspan="2">水量 l/min</th> <th rowspan="2">コイル損失 水頭 kPa</th> <th colspan="2">入力値 VA</th> </tr> <tr> <th>顕熱量</th> <th>全熱量</th> <th>冷房</th> <th>暖房</th> <th>50Hz</th> <th>60Hz</th> </tr> </thead> <tbody> <tr> <td>FCU-3</td> <td>420 以上</td> <td>39 以下</td> <td>1.46 以上 (1.56 以上)</td> <td>1.94 以上 (1.99 以上)</td> <td>2.87 以上 (2.93 以上)</td> <td>3.97 (6)</td> <td>4.26 (6)</td> <td>56 以下 (18 以下)</td> <td>60 以下</td> <td>65 以下</td> </tr> <tr> <td>FCU-4</td> <td>560 以上</td> <td>39 以下</td> <td>1.93 以上 (2.09 以上)</td> <td>2.57 以上 (2.67 以上)</td> <td>3.84 以上 (3.91 以上)</td> <td>5.26 (8)</td> <td>5.63 (8)</td> <td>56 以下 (20 以下)</td> <td>65 以下</td> <td>70 以下</td> </tr> <tr> <td>FCU-6</td> <td>840 以上</td> <td>41 以下</td> <td>2.9 以上 (3.13 以上)</td> <td>3.89 以上 (4.01 以上)</td> <td>6.39 以上 (5.86 以上)</td> <td>7.97 (12)</td> <td>8.53 (12)</td> <td>56 以下 (25 以下)</td> <td>90 以下</td> <td>100 以下</td> </tr> <tr> <td>FCU-8</td> <td>1120 以上</td> <td>42 以下</td> <td>3.87 以上 (4.19 以上)</td> <td>5.19 以上 (5.33 以上)</td> <td>7.67 以上 (7.80 以上)</td> <td>10.63 (16)</td> <td>11.39 (16)</td> <td>56 以下 (29 以下)</td> <td>130 以下</td> <td>140 以下</td> </tr> </tbody> </table> <p>(2) ローボイ形</p> <table border="1"> <thead> <tr> <th rowspan="2">形番</th> <th rowspan="2">定格風量 m³/h</th> <th rowspan="2">騒音レベル dB(A)</th> <th colspan="2">冷房能力 KW</th> <th rowspan="2">暖房能力 KW</th> <th rowspan="2">水量 l/min</th> <th rowspan="2">コイル損失 水頭 kPa</th> <th colspan="2">入力値 VA</th> </tr> <tr> <th>顕熱量</th> <th>全熱量</th> <th>50Hz</th> <th>60Hz</th> </tr> </thead> <tbody> <tr> <td>FCU-3</td> <td>360 以上</td> <td>39 以下</td> <td>1.34 以上</td> <td>1.72 以上</td> <td>2.51 以上</td> <td>6</td> <td>18 以下</td> <td>60 以下</td> <td>65 以下</td> </tr> <tr> <td>FCU-4</td> <td>480 以上</td> <td>39 以下</td> <td>1.80 以上</td> <td>2.29 以上</td> <td>3.34 以上</td> <td>8</td> <td>20 以下</td> <td>65 以下</td> <td>70 以下</td> </tr> <tr> <td>FCU-6</td> <td>720 以上</td> <td>41 以下</td> <td>2.69 以上</td> <td>3.43 以上</td> <td>5.02 以上</td> <td>12</td> <td>25 以下</td> <td>90 以下</td> <td>100 以下</td> </tr> <tr> <td>FCU-8</td> <td>960 以上</td> <td>42 以下</td> <td>3.59 以上</td> <td>4.58 以上</td> <td>6.69 以上</td> <td>16</td> <td>29 以下</td> <td>130 以下</td> <td>140 以下</td> </tr> </tbody> </table> <p>注1. 定格風量の測定条件及び試験方法は、JIS A 4008 (ファンコイルユニット) の6.3及び8.1の規定による。</p> <p>2. 騒音の試験方法は、JIS A 4008 (ファンコイルユニット) の8.12の規定による。</p> <p>3. 冷房能力及び暖房能力の試験方法は、JIS A 4008 (ファンコイルユニット) の8.3の規定による。ただし、冷房時条件は、吸込空気 DB28°C (DB26°C)、RH45% (RH50%)、冷水入口温度 7°Cとし、暖房時条件は、吸込空気 DB19°C (DB22°C)、温水入口温度 55°Cとする。なお、ローボイ形については、冷房条件は、吸込空気 DB26°C、RH50%、冷水入口温度 7°C、暖房時条件は、吸込空気 DB22°C、温水入口温度 55°Cとする。</p> <p>4. 入力値は、力率改善用のコンデンサーを入れた場合には、力率改善後の数値でもよい。</p> <p>5. コイル損失水頭の試験方法は、JIS A 4008 (ファンコイルユニット) の8.4の規定による。なお、弁等の損失は含まないものとする。</p>	形番	定格風量 m ³ /h	騒音レベル dB(A)	冷房能力 KW		暖房能力 KW	水量 l/min		コイル損失 水頭 kPa	入力値 VA		顕熱量	全熱量	冷房	暖房	50Hz	60Hz	FCU-3	420 以上	39 以下	1.46 以上 (1.56 以上)	1.94 以上 (1.99 以上)	2.87 以上 (2.93 以上)	3.97 (6)	4.26 (6)	56 以下 (18 以下)	60 以下	65 以下	FCU-4	560 以上	39 以下	1.93 以上 (2.09 以上)	2.57 以上 (2.67 以上)	3.84 以上 (3.91 以上)	5.26 (8)	5.63 (8)	56 以下 (20 以下)	65 以下	70 以下	FCU-6	840 以上	41 以下	2.9 以上 (3.13 以上)	3.89 以上 (4.01 以上)	6.39 以上 (5.86 以上)	7.97 (12)	8.53 (12)	56 以下 (25 以下)	90 以下	100 以下	FCU-8	1120 以上	42 以下	3.87 以上 (4.19 以上)	5.19 以上 (5.33 以上)	7.67 以上 (7.80 以上)	10.63 (16)	11.39 (16)	56 以下 (29 以下)	130 以下	140 以下	形番	定格風量 m ³ /h	騒音レベル dB(A)	冷房能力 KW		暖房能力 KW	水量 l/min	コイル損失 水頭 kPa	入力値 VA		顕熱量	全熱量	50Hz	60Hz	FCU-3	360 以上	39 以下	1.34 以上	1.72 以上	2.51 以上	6	18 以下	60 以下	65 以下	FCU-4	480 以上	39 以下	1.80 以上	2.29 以上	3.34 以上	8	20 以下	65 以下	70 以下	FCU-6	720 以上	41 以下	2.69 以上	3.43 以上	5.02 以上	12	25 以下	90 以下	100 以下	FCU-8	960 以上	42 以下	3.59 以上	4.58 以上	6.69 以上	16	29 以下	130 以下	140 以下	<p>(1)床置露出形</p> <p>(2)共通仕様書に同じ</p> <p>(3) -</p> <p>(4)共通仕様書に同じ</p>	<p>(1)床置隠ぺい形</p> <p>(2) -</p> <p>(3)共通仕様書に同じ</p> <p>(4)共通仕様書に同じ</p>	<p>(1)天井吊り形</p> <p>(2)共通仕様書に同じ</p> <p>(3) -</p> <p>(4)共通仕様書に同じ</p>	<p>(1)天井隠ぺい形</p> <p>(2) -</p> <p>(3)共通仕様書に同じ</p> <p>(4)共通仕様書に同じ</p>	<p>(1)ローボイ床置露出形</p> <p>(2)共通仕様書に同じ</p> <p>(3) -</p> <p>(4)共通仕様書に同じ</p>	<p>(1)ローボイ床置隠ぺい形</p> <p>(2) -</p> <p>(3)共通仕様書に同じ</p> <p>(4)共通仕様書に同じ</p>
形番	定格風量 m ³ /h				騒音レベル dB(A)	冷房能力 KW		暖房能力 KW	水量 l/min		コイル損失 水頭 kPa	入力値 VA																																																																																																														
		顕熱量	全熱量	冷房		暖房	50Hz		60Hz																																																																																																																	
FCU-3	420 以上	39 以下	1.46 以上 (1.56 以上)	1.94 以上 (1.99 以上)	2.87 以上 (2.93 以上)	3.97 (6)	4.26 (6)	56 以下 (18 以下)	60 以下	65 以下																																																																																																																
FCU-4	560 以上	39 以下	1.93 以上 (2.09 以上)	2.57 以上 (2.67 以上)	3.84 以上 (3.91 以上)	5.26 (8)	5.63 (8)	56 以下 (20 以下)	65 以下	70 以下																																																																																																																
FCU-6	840 以上	41 以下	2.9 以上 (3.13 以上)	3.89 以上 (4.01 以上)	6.39 以上 (5.86 以上)	7.97 (12)	8.53 (12)	56 以下 (25 以下)	90 以下	100 以下																																																																																																																
FCU-8	1120 以上	42 以下	3.87 以上 (4.19 以上)	5.19 以上 (5.33 以上)	7.67 以上 (7.80 以上)	10.63 (16)	11.39 (16)	56 以下 (29 以下)	130 以下	140 以下																																																																																																																
形番	定格風量 m ³ /h	騒音レベル dB(A)	冷房能力 KW		暖房能力 KW	水量 l/min	コイル損失 水頭 kPa	入力値 VA																																																																																																																		
			顕熱量	全熱量				50Hz	60Hz																																																																																																																	
FCU-3	360 以上	39 以下	1.34 以上	1.72 以上	2.51 以上	6	18 以下	60 以下	65 以下																																																																																																																	
FCU-4	480 以上	39 以下	1.80 以上	2.29 以上	3.34 以上	8	20 以下	65 以下	70 以下																																																																																																																	
FCU-6	720 以上	41 以下	2.69 以上	3.43 以上	5.02 以上	12	25 以下	90 以下	100 以下																																																																																																																	
FCU-8	960 以上	42 以下	3.59 以上	4.58 以上	6.69 以上	16	29 以下	130 以下	140 以下																																																																																																																	
ケーシング	<p>(1)ケーシングは、配管の接続、保守点検及び清掃ができる構造とし、材質は、厚さ0.6mm以上(床置露出形の場合は、0.8mm以上)の塗装又は防錆処理を施した鋼板(溶融アルミニウム-亜鉛鉄板等を含む。)とする。ケーシングの調和空気に触れる内面は、保温を施したものとする。</p> <p>なお、床置露出形の後板は、全面を覆う形状とする。</p> <p>(2)床置形は、壁又は床に固定可能な構造とする。</p> <p>(3)操作ふたは、合成樹脂製としてもよい。</p>	<p>(1)共通仕様書に同じ</p> <p>外装は鋼板、亜鉛鉄板</p> <p>上ケーシング 150~400形 0.8mm</p> <p>600~1200形 1.0mm</p> <p>前ケーシング 150~400形 0.8mm</p> <p>600~1200形 1.0mm</p> <p>横ケーシング 150~1200形 0.8mm</p> <p>後板 0.8mm</p> <p>(2)壁又は床に固定可能</p> <p>(3)操作ふた樹脂製</p>	<p>(1)共通仕様書に同じ</p> <p>外装は亜鉛鉄板</p> <p>横フレーム 1.0mm</p> <p>前板 0.8mm</p> <p>後板 0.8mm</p> <p>(2)壁又は床に固定可能</p> <p>(3) -</p>	<p>(1)共通仕様書に同じ</p> <p>外装は鋼板、亜鉛鉄板</p> <p>下ケーシング 0.8mm</p> <p>前ケーシング 0.8mm</p> <p>横ケーシング 0.8mm</p> <p>(2) -</p> <p>(3)操作ふた樹脂製</p>	<p>(1)共通仕様書に同じ</p> <p>外装は亜鉛鉄板</p> <p>横フレーム 1.0mm</p> <p>上板 0.8mm</p> <p>後板 0.8mm</p> <p>(2) -</p> <p>(3) -</p>	<p>(1)共通仕様書に同じ</p> <p>外装は鋼板、亜鉛鉄板</p> <p>上ケーシング 0.8mm</p> <p>200・300形 0.8mm</p> <p>400~800形 1.0mm</p> <p>前ケーシング 1.0mm</p> <p>横ケーシング 0.8mm</p> <p>後板 0.8mm</p> <p>(2)壁又は床に固定可能</p> <p>(3)操作ふた樹脂製</p>	<p>(1)共通仕様書に同じ</p> <p>外装は亜鉛鉄板</p> <p>横フレーム 1.2mm</p> <p>後板 0.8mm</p> <p>(2)壁又は床に固定可能</p> <p>(3) -</p>																																																																																																																			
コイル	<p>(1)フィン形状は、フラット形、ウェーブ形、スリット形又はルーバー形のプレートフィンとする。</p> <p>(2)フィンの材質は、アルミニウム板又はアルミニウム箔とし、AL成分99%以上のもので、表面にアクリル系樹脂被膜等による耐食表面処理を施したものとする。</p> <p>(3)管の材質は、JIS H 3300 (銅及び銅合金の継目無管) のC1100、C1201又はC1220による厚さ0.35mm以上のものとする。</p> <p>(4)コイルには、手動エア抜弁(青銅製)を設ける。</p>	<p>(1)フィン形状:ルーバー形</p> <p>(2)フィン: JIS H4000 A1050P-H22 AL成分99%以上</p> <p>表面処理:アクリル系樹脂塗装</p> <p>(3)管:JIS H3300のC1220T-0 厚さ:0.35mm以上</p> <p>(4)手動エア抜弁付(青銅製)</p>	<p>(1)フィン形状:ルーバー形</p> <p>(2)フィン: JIS H4000 A1050P-H22 AL成分99%以上</p> <p>表面処理:アクリル系樹脂塗装</p> <p>(3)管:JIS H3300のC1220T-0 厚さ:0.35mm以上</p> <p>(4)手動エア抜弁付(青銅製)</p>	<p>(1)フィン形状:ルーバー形</p> <p>(2)フィン: JIS H4000 A1050P-H22 AL成分99%以上</p> <p>表面処理:アクリル系樹脂塗装</p> <p>(3)管:JIS H3300のC1220T-0 厚さ:0.35mm以上</p> <p>(4)手動エア抜弁付(青銅製)</p>	<p>(1)フィン形状:ルーバー形</p> <p>(2)フィン: JIS H4000 A1050P-H22 AL成分99%以上</p> <p>表面処理:アクリル系樹脂塗装</p> <p>(3)管:JIS H3300のC1220T-0 厚さ:0.35mm以上</p> <p>(4)手動エア抜弁付(青銅製)</p>	<p>(1)フィン形状:ルーバー形</p> <p>(2)フィン: JIS H4000 A1050P-H22 AL成分99%以上</p> <p>表面処理:アクリル系樹脂塗装</p> <p>(3)管:JIS H3300のC1220T-0 厚さ:0.35mm以上</p> <p>(4)手動エア抜弁付(青銅製)</p>	<p>(1)フィン形状:ルーバー形</p> <p>(2)フィン: JIS H4000 A1050P-H22 AL成分99%以上</p> <p>表面処理:アクリル系樹脂塗装</p> <p>(3)管:JIS H3300のC1220T-0 厚さ:0.35mm以上</p> <p>(4)手動エア抜弁付(青銅製)</p>																																																																																																																			
吹出口	吹出口は、気流方向の調整が可能なもので、ケーシング内に脱落しない構造とする。	共通仕様書に同じ	吹出口は特記により対応	共通仕様書に同じ	吹出口は特記により対応	共通仕様書に同じ	吹出口は特記により対応																																																																																																																			

平成28年版 公共建築工事標準仕様対応表

標準仕様書		対応内容					
		LV-WFE-C3	LV-WFR-C	LH-WFE-C2	LH-WFR-E	LV-WLFE-C	LV-WLFR-C
エアフィルター	エアフィルターは、製造者の標準仕様とする。	ろ材：フィルトソフィルター(PS/300) 枠：アルミニウム板製 両面にろ材押え付 ろ材着脱不可(枠ごと着脱)	ろ材：フィルトソフィルター(PS/300) 枠：アルミニウム板製 両面にろ材押え付 ろ材着脱不可(枠ごと着脱)	ろ材：PPハニカムネットフィルター 枠：鋼棒(SWM-G2) 外周を塩ビシートで被覆 ろ材着脱不可(枠ごと着脱)	なし(特記により対応)	ろ材：フィルトソフィルター(PS/300) 枠：アルミニウム板製 両面にろ材押え付 ろ材着脱不可(枠ごと着脱)	ろ材：フィルトソフィルター(PS/300) 枠：アルミニウム板製 両面にろ材押え付 ろ材着脱不可(枠ごと着脱)
ドレンパン	ドレンパンは、排水勾配を有し、下流側に呼び径20以上の排水管接続口を設けたものとする。材質は、鋼板(亜鉛鉄板等を含む。)、ステンレス鋼板(SUS 304)又は合成樹脂板とし、鋼板の場合は、内面にエポキシ樹脂塗装又はポリエステル樹脂粉体塗装による防錆処理を施したものとする。また、ドレンパンの外面は、保温を施したものとする。 なお、サブドレンパンの適用は、特記による。	<メインドレンパン> 材質：鋼板製 厚さ0.8mm 勾配：両端で25mm 表面処理：Eポキシ樹脂塗装 断熱材：難燃性ホリウレタンフォーム 着脱可能 <サブドレンパン> 材質：鋼板製 厚さ1.0mm 表面処理：Eポキシ樹脂塗装 ドレン口：外径25.4mm 断熱材：難燃性ホリウレタンフォーム	<メインドレンパン> 材質：鋼板製 厚さ0.8mm 勾配：両端で25mm 表面処理：Eポキシ樹脂塗装 断熱材：難燃性ホリウレタンフォーム 着脱可能 <サブドレンパン> 材質：鋼板製 厚さ1.0mm 表面処理：Eポキシ樹脂塗装 ドレン口：外径25.4mm 断熱材：難燃性ホリウレタンフォーム	材質：鋼板製 厚さ 150~600形 0.8mm 800、1200形 1.0mm 勾配：両端で10mm 表面処理：Eポキシ樹脂塗装 断熱材：難燃性ホリウレタンフォーム ドレン口：20A(外径27.2mm) 着脱可能	材質：鋼板製 厚さ 150~600形 0.8mm 800、1200形 1.0mm 勾配：両端で10mm 表面処理：Eポキシ樹脂塗装 断熱材：難燃性ホリウレタンフォーム ドレン口：20A(外径27.2mm) 着脱可能	材質：鋼板製 厚さ1.0mm 勾配：両端で8mm 表面処理：ポリエステル樹脂粉体塗装 断熱材：難燃性ホリウレタンフォーム ドレン口：20A(外径27.2mm) 着脱可能	材質：鋼板製 厚さ1.0mm 勾配：両端で8mm 表面処理：ポリエステル樹脂粉体塗装 断熱材：難燃性ホリウレタンフォーム ドレン口：20A(外径27.2mm) 着脱可能
送風機	羽根形状は、多翼形又は後向き羽根形とし、操作スイッチにより、連続可変又は3段階に風量調節ができる構造とする。	シロッコファン(多翼形) 材質：亜鉛鉄板 風量調節 3段階<OFF-L-M-H>	シロッコファン(多翼形) 材質：亜鉛鉄板 風量調節 3段階<OFF-L-M-H>	シロッコファン(多翼形) 材質：亜鉛鉄板 風量調節 3段階<OFF-L-M-H>	シロッコファン(多翼形) 材質：亜鉛鉄板 風量調節 3段階<OFF-L-M-H>	シロッコファン(多翼形) 材質：亜鉛鉄板 風量調節 3段階<OFF-L-M-H>	シロッコファン(多翼形) 材質：亜鉛鉄板 風量調節 3段階<OFF-L-M-H>
電動機	製造者の標準仕様とする。	単相誘導電動機	単相誘導電動機	単相誘導電動機	単相誘導電動機	単相誘導電動機	単相誘導電動機
保温	(1) ケーシング内面に使用する保温材は、JIS A 9504(人造鉱物繊維保温材)のグラスウール保温板(40K以上)とし、ガラス繊維の飛散防止のため、難燃性の材料で表面処理を施したものとする。ただし、部分的に施工困難な箇所は、他の断熱材を使用してもよい。 なお、保温厚さは、JIS A 4008(ファンコイルユニット)に規定された露付き試験に合格したものとする。 (2) ドレンパンの外面に使用する保温材は、難燃性又は不燃性を有した保温材とする。 (3) サブドレンパンを設けた場合は、上部配管の保温は行わない。	(1) JIS A9504による グラスウール保温板 2号40K 表面処理：不燃材コーティング (2) 難燃性ホリウレタンフォーム (3) 共通仕様書に同じ	(1) JIS A9504による グラスウール保温板 2号40K 表面処理：不燃材コーティング (2) 難燃性ホリウレタンフォーム (3) 共通仕様書に同じ	(1) なし (2) 難燃性ホリウレタンフォーム (3) 共通仕様書に同じ	(1) なし (2) 難燃性ホリウレタンフォーム (3) 共通仕様書に同じ	(1) JIS A9504による グラスウール保温板 2号40K 表面処理：不燃材コーティング (2) 難燃性ホリウレタンフォーム (3) 共通仕様書に同じ	(1) JIS A9504による グラスウール保温板 2号40K 表面処理：不燃材コーティング (2) 難燃性ホリウレタンフォーム (3) 共通仕様書に同じ
付属品等	(イ) 運転表示灯、操作スイッチ(床置形は配線共) 一式 (ロ) ドレンパン用目皿(天井吊り形の場合は除く。) 1個 (ハ) 床置露出形は、電源用コード(約1.5m)及び接地極付ロック式プラグ、その他は電源用端子台 一式 (ニ) 銘板 一式	(イ) 運転表示灯、操作スイッチ 一式 (本体取付) (ロ) サブドレンパンにストレーナ付 (ハ) 接地極付ロック式プラグ及びビコト 一式 (ニ) 銘板 一式 (公共建築工事標準仕様銘板)	(イ) 運転表示灯付操作スイッチ 一式 (別売品) (ロ) サブドレンパンにストレーナ付 (ハ) 端子台 一式 (ニ) 銘板 一式 (公共建築工事標準仕様銘板)	(イ) 運転表示灯(本体取付) 一式 操作スイッチ(別売品) 一式 (ハ) 端子台 一式 (ニ) 銘板 一式 (公共建築工事標準仕様銘板)	(イ) 運転表示灯付操作スイッチ 一式 (別売品) (ロ) 端子台 一式 (ハ) 端子台 一式 (ニ) 銘板 一式 (公共建築工事標準仕様銘板)	(イ) 運転表示灯、操作スイッチ 一式 (本体取付) (ロ) ドレンパンにストレーナ付 (ハ) 接地極付ロック式プラグ及びビコト 一式 (ニ) 銘板 一式 (公共建築工事標準仕様銘板)	(イ) 運転表示灯付操作スイッチ 一式 (別売品) (ロ) ドレンパンにストレーナ付 (ハ) 端子台 一式 (ニ) 銘板 一式 (公共建築工事標準仕様銘板)

平成28年版 公共建築工事標準仕様対応表

標準仕様書		対応内容																																																																	
		LH-WCR-D 天井カセット形																																																																	
一般事項	<p>(1) カセット形ファンコイルユニットは、ケーシング内にコイル、風量分配ダクト、エアフィルター、ドレンパン、送風機、電動機等を納めたものとし、天井パネルを組合せた構造とする。</p> <p>(2) カセット形ファンコイルユニットの形番別能力は、表 3.1.11 による。</p> <p>表 3.1.11 カセット形ファンコイルユニットの形番別能力</p> <table border="1"> <thead> <tr> <th rowspan="2">形番</th> <th rowspan="2">定格風量 m³/h</th> <th rowspan="2">騒音レベル dB(A)</th> <th colspan="2">冷房能力 kW</th> <th rowspan="2">暖房能力 kW</th> <th colspan="2">水量 l/min</th> <th rowspan="2">コイル 損失 水頭 kPa</th> <th colspan="2">入力値 VA</th> </tr> <tr> <th>顕熱量</th> <th>全熱量</th> <th>冷房</th> <th>暖房</th> <th>50Hz</th> <th>60Hz</th> </tr> </thead> <tbody> <tr> <td>FQU-3</td> <td>480 以上</td> <td>42 以下</td> <td>1.57 以上 (1.80 以上)</td> <td>2.09 以上 (2.29 以上)</td> <td>3.09 以上 (3.34 以上)</td> <td>4.28 (7.5)</td> <td>4.59 (7.5)</td> <td>40 以下 (28 以下)</td> <td>75 以下</td> <td>85 以下</td> </tr> <tr> <td>FQU-4</td> <td>640 以上</td> <td>43 以下</td> <td>2.09 以上 (2.39 以上)</td> <td>2.79 以上 (3.05 以上)</td> <td>4.12 以上 (4.45 以上)</td> <td>5.71 (10)</td> <td>6.12 (10)</td> <td>45 以下 (31 以下)</td> <td>100 以下</td> <td>110 以下</td> </tr> <tr> <td>FQU-6</td> <td>960 以上</td> <td>44 以下</td> <td>3.15 以上 (3.59 以上)</td> <td>4.20 以上 (4.58 以上)</td> <td>6.19 以上 (6.69 以上)</td> <td>8.60 (15)</td> <td>9.21 (15)</td> <td>50 以下 (39 以下)</td> <td>130 以下</td> <td>150 以下</td> </tr> <tr> <td>FQU-8</td> <td>1280 以上</td> <td>45 以下</td> <td>4.19 以上 (4.79 以上)</td> <td>5.59 以上 (6.10 以上)</td> <td>8.26 以上 (8.91 以上)</td> <td>11.45 (20)</td> <td>12.27 (20)</td> <td>55 以下 (45 以下)</td> <td>170 以下</td> <td>190 以下</td> </tr> </tbody> </table> <p>注 1. 定格風量の測定条件及び試験方法は、JIS A 4008 (ファンコイルユニット) の 6.3 及び 8.1 の規定による。</p> <p>2. 騒音の試験方法は、JIS A 4008 (ファンコイルユニット) の 8.12 の規定による。</p> <p>3. 冷房能力及び暖房能力の試験方法は、JIS A 4008 (ファンコイルユニット) の 8.3 の規定による。ただし、冷房時条件は、吸込空気 DB28°C (DB26°C)、RH45% (RH50%)、冷水入口温度 7°C とし、暖房時条件は、吸込空気 DB19°C (DB22°C)、温水入口温度 55°C とする。</p> <p>4. 入力値は、力率改善用のコンデンサーを入れた場合には、力率改善後の数値でもよい。</p> <p>5. コイル損失水頭の試験方法は、JIS A 4008 (ファンコイルユニット) の 8.4 の規定による。なお、弁等の損失は含まないものとする。</p>	形番	定格風量 m ³ /h	騒音レベル dB(A)	冷房能力 kW		暖房能力 kW	水量 l/min		コイル 損失 水頭 kPa	入力値 VA		顕熱量	全熱量	冷房	暖房	50Hz	60Hz	FQU-3	480 以上	42 以下	1.57 以上 (1.80 以上)	2.09 以上 (2.29 以上)	3.09 以上 (3.34 以上)	4.28 (7.5)	4.59 (7.5)	40 以下 (28 以下)	75 以下	85 以下	FQU-4	640 以上	43 以下	2.09 以上 (2.39 以上)	2.79 以上 (3.05 以上)	4.12 以上 (4.45 以上)	5.71 (10)	6.12 (10)	45 以下 (31 以下)	100 以下	110 以下	FQU-6	960 以上	44 以下	3.15 以上 (3.59 以上)	4.20 以上 (4.58 以上)	6.19 以上 (6.69 以上)	8.60 (15)	9.21 (15)	50 以下 (39 以下)	130 以下	150 以下	FQU-8	1280 以上	45 以下	4.19 以上 (4.79 以上)	5.59 以上 (6.10 以上)	8.26 以上 (8.91 以上)	11.45 (20)	12.27 (20)	55 以下 (45 以下)	170 以下	190 以下	<p>(1) 共通仕様書に同じ</p> <p>(2) 共通仕様書に同じ</p> <p>吐出風量の測定は風車式風速計にて測定する。</p>				
形番	定格風量 m ³ /h				騒音レベル dB(A)	冷房能力 kW		暖房能力 kW	水量 l/min		コイル 損失 水頭 kPa	入力値 VA																																																							
		顕熱量	全熱量	冷房		暖房	50Hz		60Hz																																																										
FQU-3	480 以上	42 以下	1.57 以上 (1.80 以上)	2.09 以上 (2.29 以上)	3.09 以上 (3.34 以上)	4.28 (7.5)	4.59 (7.5)	40 以下 (28 以下)	75 以下	85 以下																																																									
FQU-4	640 以上	43 以下	2.09 以上 (2.39 以上)	2.79 以上 (3.05 以上)	4.12 以上 (4.45 以上)	5.71 (10)	6.12 (10)	45 以下 (31 以下)	100 以下	110 以下																																																									
FQU-6	960 以上	44 以下	3.15 以上 (3.59 以上)	4.20 以上 (4.58 以上)	6.19 以上 (6.69 以上)	8.60 (15)	9.21 (15)	50 以下 (39 以下)	130 以下	150 以下																																																									
FQU-8	1280 以上	45 以下	4.19 以上 (4.79 以上)	5.59 以上 (6.10 以上)	8.26 以上 (8.91 以上)	11.45 (20)	12.27 (20)	55 以下 (45 以下)	170 以下	190 以下																																																									
ケーシング	<p>ケーシングは、配管の接続、保守点検及び清掃ができる構造とし、材質は、厚さ 0.6mm 以上の防錆処理を施した鋼板 (溶融アルミニウム-亜鉛鉄板等を含む。) とする。また、ケーシングの調和空気に触れる内面は、保温を施したものとする。</p>	<p>共通仕様書に同じ</p> <p>外装は亜鉛鉄板</p> <p>横フレム 1.0mm</p> <p>前板 0.8mm</p> <p>背板 0.8mm</p>																																																																	
コイル	<p>(1) フィン形状は、フラット形、ウェーブ形、スリット形又はルーバー形のプレートフィンとする。</p> <p>(2) フィンの材質は、アルミニウム板又はアルミニウム箔とし、AL 成分 99%以上のもので、表面にアクリル系樹脂被膜等による耐食表面処理を施したものとする。</p> <p>(3) 管の材質は、JIS H 3300 (銅及び銅合金の継目無管) の C1100、C1201 又は C1220 による厚さ 0.35mm 以上のものとする。</p> <p>(4) コイルには、手動エア抜弁 (青銅製) を設ける。</p>	<p>(1) フィン形状:ルーバー形</p> <p>(2) フィン: JIS H4000 A1050P-H22 AL 成分 99%以上 表面処理:アクリル系樹脂塗装</p> <p>(3) 管:JIS H3300 の C1220T-0 厚さ:0.35mm 以上</p> <p>(4) 手動エア抜弁付(青銅製)</p>																																																																	
風量分配ダクト	<p>風量分配ダクトは、各方向の風量が、ほぼ同量に分配可能な構造とする。また、材質は、結露防止措置を施した亜鉛鉄板、自己消火性のポリスチレンフォーム等とする。</p>	<p>自己消火性ポリスチレンフォーム</p>																																																																	
天井パネル	<p>天井パネルは、吹出部、吸込部、点検パネル等を有し、吹出口は、気流方向の調節ができる構造とする。また、材質は、鋼板、アルミニウム板又は合成樹脂板とする。</p> <p>なお、フィルター交換時等に点検パネルを取外す構造の場合は、脱落しない構造とする。</p>	<p><取付枠> 鋼板製</p> <p><取付枠以外> 樹脂製</p> <p>(但し点検パネルは鋼板製 0.6mm)</p> <p>吹出部は気流方向調整可能</p>																																																																	
エアフィルター	<p>製造者の標準仕様とする。</p>	<p>ろ材: PPハニカムネットフィルター</p> <p>枠: ABS樹脂</p>																																																																	
ドレンパン	<p>ドレンパンは、排水勾配を有し、下流側に呼び径 20 以上の排水管接続口を設けたものとする。材質は、鋼板 (亜鉛鉄板等を含む。)、ステンレス鋼板 (SUS 304) 又は合成樹脂板とし、鋼板の場合は、内面にエポキシ樹脂塗装又はポリエステル樹脂粉体塗装による防錆処理を施したものとする。また、ドレンパンの外表面は、保温を施したものとする。</p> <p>なお、サブドレンパンの適用は、特記による。</p>	<p><メインドレンパン></p> <p>材質: SUS304 CP-2B 厚さ 0.6mm</p> <p>勾配: 両端で 12mm</p> <p>断熱材: 難燃性ポリウレタンフォーム</p> <p>着脱可能</p> <p><サブドレンパン></p> <p>材質: AES樹脂</p> <p>ドレン口: VP-20</p>																																																																	
送風機	<p>羽根形状は、多翼形又は後向き羽根形とし、操作スイッチにより、連続可変又は 3 段階に風量調節ができる構造とする。</p>	<p>シロッコファン (多翼形)</p> <p>材質: ポリプロピレン樹脂</p> <p>風量調節 3 段階<OFF-L-M-H></p>																																																																	

平成28年版 公共建築工事標準仕様対応表

標準仕様書		対応内容			
		LH-WCR-D 天井カセット形			
電動機	製造者の標準仕様とする。	単相誘導電動機			
保温	<p>(1) ケーシング内面に使用する保温材は、JIS A 9504 (人造鉱物繊維保温材) のグラスウール保温板 (40K以上) とし、ガラス繊維の飛散防止のため、難燃性の材料で表面処理を施したものとす。ただし、部分的に施工困難な箇所は、他の断熱材を使用してもよい。</p> <p>なお、保温厚さは、JIS A 4008 (ファンコイルユニット) に規定された露付き試験に合格したものとす。</p> <p>(2) ドレンパンの外面に使用する保温材は、難燃性又は不燃性を有した保温材とする。</p> <p>(3) サブドレンパンを設けた場合は、上部配管の保温は行わない。</p>	<p>(1) ・ JIS A9504 による グラスウール保温板 2号 40K 表面処理：不燃材コーティング ・ ポリエチレンフォーム ・ 難燃性ウレタンフォーム</p> <p>(2) 難燃性ポリウレタンフォーム</p> <p>(3) 共通仕様書に同じ</p>			
付属品等	<p>(イ) 運転表示灯、操作スイッチ (床置形は配線共) 一式</p> <p>(ロ) ドレンパン用目皿 (天井吊り形の場合は除く。) 1個</p> <p>(ハ) 床置露出形は、電源用コード (約 1.5m) 及び 接地極付ロック式プラグ、その他は電源用端子台 一式</p> <p>(ニ) 銘板 一式</p>	<p>(イ) 運転表示灯付操作スイッチ 一式 (別売品)</p> <p>(ハ) 端子台 一式</p> <p>(ニ) 銘板 一式 (公共建築工事標準仕様銘板)</p>			