

ファンコイルユニット仕様書

業務用
床置埋込形

記号		FCU-2	FCU-3	FCU-4	FCU-6	FCU-8	FCU-12		
形名		LV-WFR-C-K							
形番		200	300	400	600	800	1200		
電源	電源電圧	単相100V							
	電源周波数	50Hz							
	入力 VA以下	55	60	65	90	130	180		
	耐電圧	AC1000V 1分間以上							
	絶縁抵抗	10MΩ以上(500V/V ² -)							
電動機	形式	単相コンデンサ誘導電動機							
	送風機	直径15cmシロコファン							
送風機	形式	直径15cmシロコファン							
	風量 m ³ /h	342	474	612	948	1230	1896		
熱交換器	形式	プレートフィン付熱交換器(銅管, アルミフィン)							
	仕様	2管式(冷温水コイル)							
	最高使用圧力 MPa	0.98							
	内容積(冷/温水) cm ³	600/600	750/750	850/850	1150/1150	1600/1600	2150/2150		
冷房	全熱 kW	1.40	1.98	2.67	3.91	5.41	7.42		
	顕熱 kW	1.28	1.81	2.39	3.50	4.83	6.40		
	入口空気温度 °C	乾球 28.0				湿球 19.5			
	冷水入口温度 °C	7.0							
	冷水量 L/min	2.6	4.0	5.3	8.0	10.7	15.9		
暖房	水頭損失 kPa	3	5	4	5	5	7		
	能力 kW	2.55	3.63	4.98	6.73	9.74	13.66		
	入口空気温度 °C	乾球 19.0							
	温水入口温度 °C	55.0							
	温水量 L/min	2.8	4.3	5.7	8.6	11.4	17.0		
	水頭損失 kPa	3	6	5	6	5	8		
E7フィルタ	仕様	フィルタフィルム<PS/300>							
騒音	A特性値 dB	36	39	39	41	42	44		
	外装	亜鉛鉄板							
乾燥質量	本体 kg	16.0	18.0	20.0	25.0	40.0	48.0		
	合計 kg	16.0	18.0	20.0	25.0	40.0	48.0		
特記事項									

注意事項

◆300形~800形以外は、令和4年版公共建築工事標準仕様書準拠品となります◆

上記値は、強/弱(風量調節)の特性値です。

風量の測定条件、試験方法は、JIS A 4008の6.3及び8.1の規定によります。

騒音測定のマイク位置は騒音測定位置図によります。

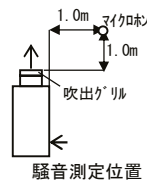
暗騒音の試験方法はJISA4008(8.12)によります。

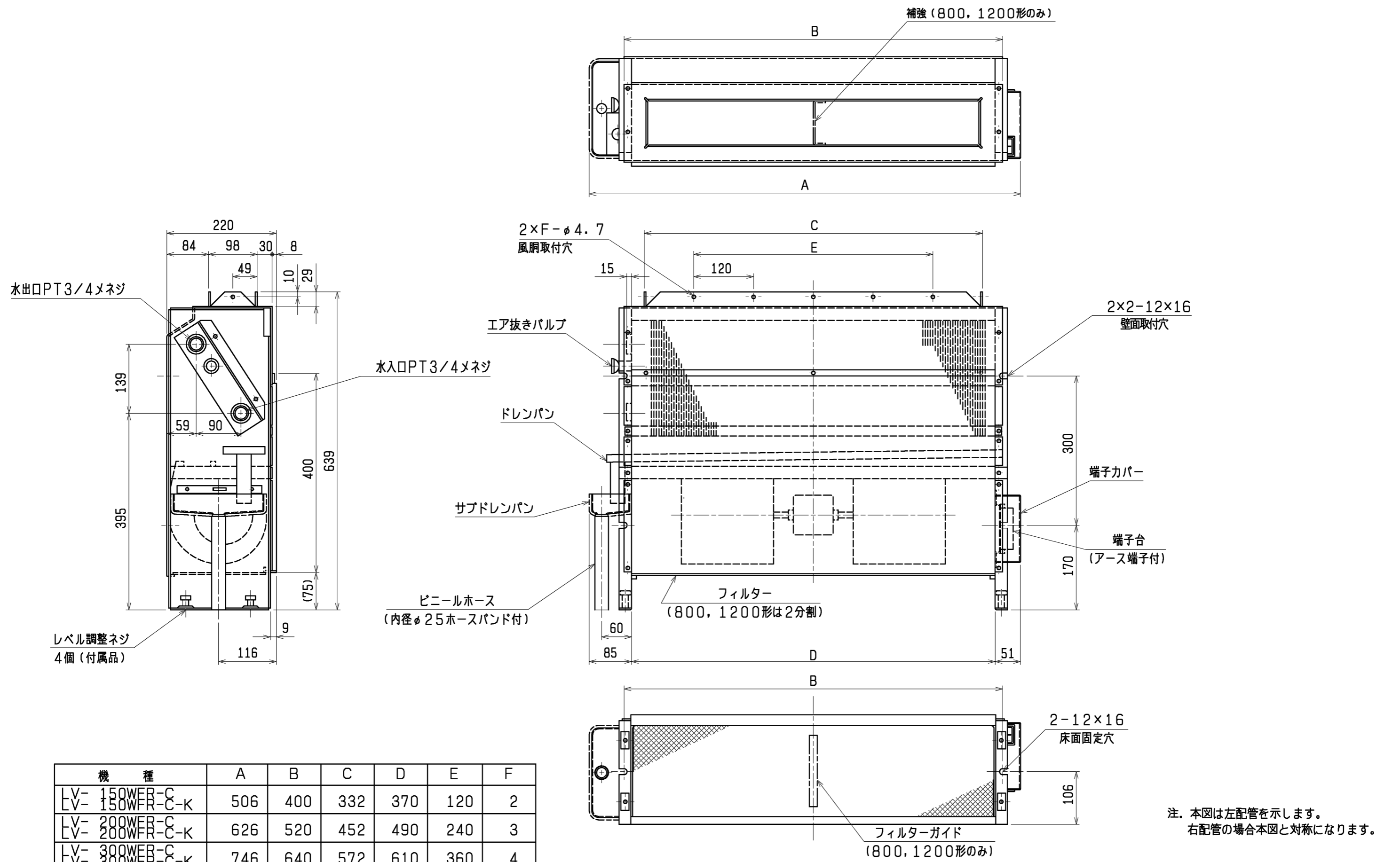
水頭損失の測定は、水温10°Cで各機種種の定格水量を通過した場合の熱交換器出入口間の静圧差を測定した値を示します。ただし、バルブ、配管等々の水頭損失は含まれません。

配管には電動弁を設置してください。送風を停止した際、冷水を通過したままにしますと、ユニットに着露し水漏れや運転再開時の露飛びの原因になります。

バルブ類の直前には、ストレーナ(40メッシュ以上)を設置し、配管内の異物を除去してください。

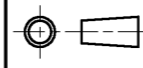
本仕様は改良のため予告なく変更する場合があります。





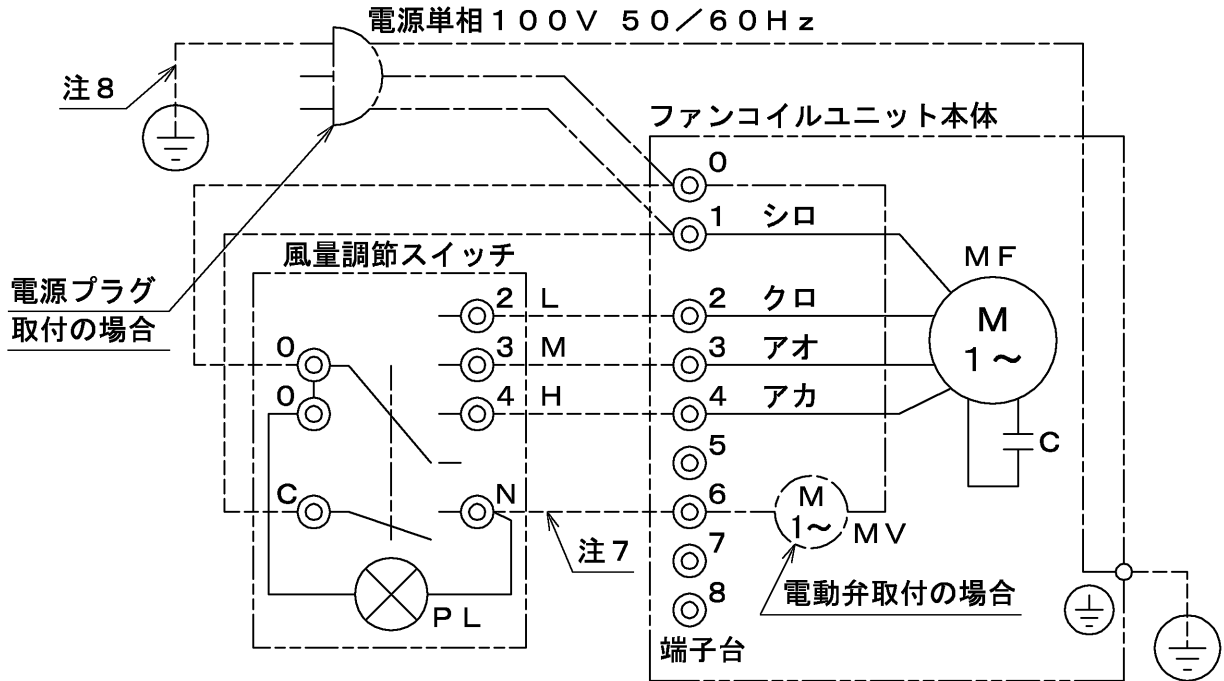
機種	A	B	C	D	E	F
EV-150WFR-C-K	506	400	332	370	120	2
EV-200WFR-C-K	626	520	452	490	240	3
EV-300WFR-C-K	746	640	572	610	360	4
EV-400WFR-C-K	866	760	692	730	480	5
EV-600WFR-C-K	1106	1000	932	970	720	7
EV-800WFR-C-K	1466	1360	1292	1330	1080	10
EV-1200WFR-C-K	1946	1840	1772	1810	1560	14

注. 本図は左配管を示します。
右配管の場合本図と対称になります。

 DIM. mm	作成日付 ISSUED	改定日付 REVISED	TITLE リビングマスター 外形図 床置埋込形 LV-WFR-C LV-WFR-C-K		
	09-02-21		SCALE NTS	三菱電機冷熱応用システム株式会社	DRW. NO. WKM94G348
各官公庁仕様				REV.	PAGE 1/1

適用機種

LV-WFR-C, LH-WFR-E, LH-WFR-F, LV-WLFR-C
LV-WFR-C-K, LH-WFR-E-K, LH-WFR-F-K, LV-WLFR-C-K



記号	名称	記号	名称
MF	送風機用電動機	MV	電動弁
C	コンデンサー	PL	表示灯 (運転)

- 注1. アースは内線規程に基づいて施工してください。
- 2. 破線部分は現地配線を示します。(弊社手配外)
- 3. 800・1200WFR-C・WFR-E形、600・800WFR-F形、800WLF形は送風機用電動機が2台になります。
- 4. 風量調節スイッチは別売品です。
- 5. 一点鎖線は電動弁・3Pプラグ・3Pツイストロックプラグ仕様時の配線を示します。
- 6. 電源は必ず端子台0-1に接続してください。誤配線しますと送風機用電動機が焼損します。(3Pプラグ・3Pツイストロックプラグ仕様時は電源接続済)
- 7. 電動弁用電源線です。電動弁取付時のみ配線してください。
- 8. 3Pプラグ・3Pツイストロックプラグ仕様時のアース線です。

	作成日付 ISSUED	改定日付 REVISED	TITLE
DIM. mm	16-03-17		ファンコイルユニット接続図
SCALE NTS	三菱電機冷熱応用システム株式会社		DRW.NO. WKM94F743
		REV.	PAGE 1/1

1個用スイッチボックスカバー付
(JIS C 8340相当品)

運転表示灯
(赤)

スイッチ取付ネジ M4X20
(付属品 2個)



- 注1. 取付ボックスは、JIS C 8340 1個用スイッチボックスカバー付を、ご使用ください。
 2. スイッチ端子への接続は、丸形圧着端子JST FV2-4(付属品 5個)を、ご使用ください。
 3. スイッチへの配線は、φ1.6又はφ2.0の単線を、ご使用ください。

	作成日付 ISSUED	改定日付 REVISED	TITLE 風量調節スイッチ FCR-101W
DIM. mm	09-02-17	17-05-15	
SCALE NTS	三菱電機冷熱応用システム株式会社		DRW.NO. W KM94D709
			REV. A
			PAGE 1/1

標準仕様と令和4年度版公共建築工事標準仕様との比較表

令和4年度版公共建築工事標準仕様書		LV-WFR-C																																																																																
		公共建築工事標準仕様対応内容	標準品																																																																															
一般事項	(ア)本項は、床置形、天井吊り形、ローボイ形及びカセット形のファンコイルユニットに適用する。 なお、床置形、天井吊り形並びにローボイ形は露出形及び隠ぺい形とする。 (イ)床置形、天井吊り形及びローボイ形の構造は次による。 (a)露出形は、ケーシング内にコイル、吹出口、ドレンパン、送風機、電動機、エアフィルター等を収めた構造とする。 (b)隠ぺい形は、ケーシング内にコイル、ドレンパン、送風機、電動機等を収めた構造とする。 なお、吹出口、吸込口、エアフィルターの適用は特記による。 (ウ)カセット形は、ケーシング内にコイル、風量分配ダクト、エアフィルター、ドレンパン、送風機、電動機等を収めたものとし、天井パネルを組合せた構造とする。 (エ)ファンコイルの試験方法等は、次による。 (a)定格風量の測定条件及び試験方法は、JIS A 4008「ファンコイルユニット」の8.1の規定による。 (b)騒音の試験方法は、JIS A 4008「ファンコイルユニット」の附属書Gによる。 (c)冷房能力及び暖房能力の試験方法は、JIS A 4008「ファンコイルユニット」の8.3の規定による。 なお、吸込空気温度及び冷水水の入口温度は特記による。 (d)コイル損失水頭の試験方法は、JIS A 4008「ファンコイルユニット」の8.4の規定による。 なお、弁等の損失は含まないものとする。	(ア)床置隠ぺい形 (イ)共通仕様書と同じ (ウ)ー (エ)共通仕様書と同じ	同左																																																																															
ケーシング	(ア)ケーシングは、配管の接続、保守点検及び清掃ができる構造とし、材質は、厚さ0.6mm以上(床置露出形の場合は、0.8mm以上、カセット形は0.5mm以上)の塗装又は防錆処理を施した鋼板(溶融アルミニウム-亜鉛鉄板等を含む。)とする。また、ケーシングの調和空気に触れる内面は、保温を施したのとする。 なお、床置露出形の後板は、全面を覆う形状とする。 (イ)床置形は、壁又は床に固定可能な構造とする。 (ウ)操作ふたは、合成樹脂製としてもよい。 (エ)床置形及びローボイ形の露出形は、ボール弁、流量調整弁、接続管及び特記された弁類(流量調整弁、定流量弁)をケーシング内に収められる構造とする。	(ア)共通仕様書と同じ 外装は亜鉛鉄板 横フレーム 1.0mm 前板 0.8mm 後板 0.8mm (イ)壁又は床に固定可能 (ウ)ー (エ)ー	同左																																																																															
コイル	(ア)フィン形状は、フラット形、ウェーブ形、スリット形又はルーバー形のプレートフィンとする。 (イ)フィンの材質は、アルミニウム板又はアルミニウム箔とし、AL成分99%以上のもので、表面にアクリル系、エポキシ系樹脂被膜等による耐食表面処理を施したのとする。 (ウ)管の材質は、JIS H 3300「鋼及び鋼合金の継目無管」のC1100、C1201又はC1220による厚さ0.35mm以上のものとする。 (エ)コイルには、手動エア抜弁(青銅製)を設ける。	(ア)フィン形状:ルーバー形 (イ)フィン:JIS H4000 A1200P-H22 AL成分99%以上 表面処理:アクリル系樹脂塗装 (ウ)管:JIS H3300のC1220T-0 厚さ:0.35mm以上 (エ)手動エア抜弁付(青銅製)	同左																																																																															
吹出口	吹出口は、気流方向の調整が可能なもので、ケーシング内に脱落しない構造とする。	特記により対応	同左																																																																															
エアフィルタ	エアフィルターは、製造者の標準仕様とする。	ろ材:フィレンフィルター(PS/300) 枠:アルミニウム板製 両面にろ材押え付 ろ材着脱不可(枠ごと着脱)	ろ材:PPハニカムネットフィルター 枠:鋼棒(SNM-G2) 外周を塩ビシートで被覆																																																																															
ドレンパン	ドレンパンは、排水勾配を有し、下流側に呼び径20以上の排水管接続口を設けたものとする。材質は、製造者の標準仕様とし、鋼板の場合は、内面にエポキシ樹脂塗装又はポリエステル樹脂粉末塗装による防錆処理を施したのとする。また、ドレンパンの外表面は、保温を施したのとする。 なお、サブドレンパンの適用は、特記による。	<メインドレンパン> 材質:鋼板製 厚さ:0.8mm 勾配:両端で25mm 表面処理:エポキシ樹脂塗装 断熱材:難燃性ポリウレタンフォーム 着脱可能 <サブドレンパン> 材質:鋼板製 厚さ:1.0mm 表面処理:エポキシ樹脂塗装 ドレン口:外径25.4mm 断熱材:難燃性ポリウレタンフォーム	<メインドレンパン> 形状:V形 材質:鋼板製 厚さ:0.8mm 勾配:両端で25mm 表面処理:ポリエステル樹脂粉末塗装 断熱材:難燃性ポリウレタンフォーム 着脱可能 <サブドレンパン> 材質:プラスチック成形品(PE樹脂) ドレン口:外径25.5mm																																																																															
送風機	羽根形状は、多翼形又は後向き羽根形とし、操作スイッチにより、連続可変又は3段階に風量調節ができる構造とする。	シロッコファン(多翼形) 材質:亜鉛鉄板 風量調節:3段階<OFF-L-M-H>	同左																																																																															
風量分配ダクト	風量分配ダクトは、各方向の風量が、ほぼ同量に分配可能な構造とする。また、材質は、結露防止措置を施した亜鉛鉄板、自己消火性のポリスチレンフォーム等とする。	ー	ー																																																																															
天井パネル	天井パネルは、吹出部、吸込部、点検パネル等を有し、吹出部は、気流方向の調節ができる構造とする。また、材質は、鋼板、アルミニウム板又は合成樹脂板とする。 なお、フィルター交換時等に点検パネルを取外す構造の場合は、脱落しない構造とする。	ー	ー																																																																															
電動機	製造者の標準仕様とする	単相誘導電動機	同左																																																																															
保温	(ア)ケーシング内面に使用する保温材は、JIS A 9504「人造鉱物繊維保温材」のグラスウール保温板(40K以上)とし、ガラス繊維の飛散防止のため、難燃性の材料で表面処理を施したのとする。ただし、部分的に施工困難な箇所は、他の断熱材を使用してもよい。 なお、保温厚さは、JIS A 4008「ファンコイルユニット」に規定された露付き試験に合格したものとする。 (イ)ドレンパンの外面に使用する保温材は、難燃性又は不燃性を有する保温材とする。 (ウ)サブドレンパンを設けた場合は、カセット形を除き上部配管の保温は行わない。	(ア)JIS A9504による グラスウール保温板 2号 40K 表面処理:不燃材コーティング (イ)難燃性ポリウレタンフォーム (ウ)共通仕様書と同じ	(ア)フェルト 表面処理:不燃材コーティング (イ)難燃性ポリウレタンフォーム (ウ)共通仕様書と同じ																																																																															
付属品等	付属品は、表3.1.10による。 表3.1.10 ファンコイルの付属品	(a)運転表示灯:一式(操作スイッチに取付)(別売品) (b)操作スイッチ:一式(別売品) (c)ー (d)ドレンパン用目皿:1個(サブドレンパンにストレーナ付) (e)ー (f)電源用端子台:一式 (g)ー (h)ー (i)流量調整弁、定流量弁:特記により対応 (j)銘板:一式(公共建築工事標準仕様銘板)	(a)運転表示灯:なし (b)操作スイッチ:一式(別売品) (c)ー (d)ドレンパン用目皿:1個(サブドレンパンにストレーナ付) (e)ー (f)電源用端子台:一式 (g)ー (h)ー (i)流量調整弁、定流量弁:なし (j)銘板:一式(標準仕様銘板)																																																																															
<table border="1"> <thead> <tr> <th rowspan="2">名称</th> <th rowspan="2">数量</th> <th colspan="2">床置形、ローボイ形</th> <th rowspan="2">天井吊形</th> <th rowspan="2">カセット形</th> <th rowspan="2">仕様</th> </tr> <tr> <th>露出</th> <th>隠ぺい</th> </tr> </thead> <tbody> <tr> <td>(a) 運転表示灯</td> <td>一式</td> <td>○</td> <td>○</td> <td>○</td> <td>○</td> <td></td> </tr> <tr> <td>(b) 操作スイッチ</td> <td>一式</td> <td>○</td> <td>○</td> <td>○</td> <td>○</td> <td></td> </tr> <tr> <td>(c) 操作スイッチ用配線</td> <td>一式</td> <td>○</td> <td>ー</td> <td>ー</td> <td>ー</td> <td></td> </tr> <tr> <td>(d) ドレンパン用目皿</td> <td>1個</td> <td>○</td> <td>○</td> <td>ー</td> <td>ー</td> <td></td> </tr> <tr> <td>(e) 電源コード(約1.5m)及び接地極付ロック式プラグ</td> <td>一式</td> <td>○</td> <td>ー</td> <td>ー</td> <td>ー</td> <td></td> </tr> <tr> <td>(f) 電源用端子台</td> <td>一式</td> <td>ー</td> <td>○</td> <td>○</td> <td>○</td> <td></td> </tr> <tr> <td>(g) ボール弁</td> <td>一式</td> <td>○</td> <td>ー</td> <td>ー</td> <td>ー</td> <td></td> </tr> <tr> <td>(h) 接続管</td> <td>一式</td> <td>○</td> <td>ー</td> <td>ー</td> <td>ー</td> <td>銅管又は可とう性のあるステンレス管とする。</td> </tr> <tr> <td>(i) 流量調整弁、定流量弁</td> <td>一式</td> <td>△</td> <td>△</td> <td>△</td> <td>△</td> <td></td> </tr> <tr> <td>(j) 銘板</td> <td>一式</td> <td>○</td> <td>○</td> <td>○</td> <td>○</td> <td></td> </tr> </tbody> </table> <p>注 1. ○印は、該当するものを示す。 2. △印の適用は特記による。</p>		名称	数量	床置形、ローボイ形		天井吊形	カセット形	仕様	露出	隠ぺい	(a) 運転表示灯	一式	○	○	○	○		(b) 操作スイッチ	一式	○	○	○	○		(c) 操作スイッチ用配線	一式	○	ー	ー	ー		(d) ドレンパン用目皿	1個	○	○	ー	ー		(e) 電源コード(約1.5m)及び接地極付ロック式プラグ	一式	○	ー	ー	ー		(f) 電源用端子台	一式	ー	○	○	○		(g) ボール弁	一式	○	ー	ー	ー		(h) 接続管	一式	○	ー	ー	ー	銅管又は可とう性のあるステンレス管とする。	(i) 流量調整弁、定流量弁	一式	△	△	△	△		(j) 銘板	一式	○	○	○	○			
名称	数量			床置形、ローボイ形					天井吊形	カセット形	仕様																																																																							
		露出	隠ぺい																																																																															
(a) 運転表示灯	一式	○	○	○	○																																																																													
(b) 操作スイッチ	一式	○	○	○	○																																																																													
(c) 操作スイッチ用配線	一式	○	ー	ー	ー																																																																													
(d) ドレンパン用目皿	1個	○	○	ー	ー																																																																													
(e) 電源コード(約1.5m)及び接地極付ロック式プラグ	一式	○	ー	ー	ー																																																																													
(f) 電源用端子台	一式	ー	○	○	○																																																																													
(g) ボール弁	一式	○	ー	ー	ー																																																																													
(h) 接続管	一式	○	ー	ー	ー	銅管又は可とう性のあるステンレス管とする。																																																																												
(i) 流量調整弁、定流量弁	一式	△	△	△	△																																																																													
(j) 銘板	一式	○	○	○	○																																																																													

令和4年版公共建築工事標準仕様の対応について

1. 機種LV-WLFE-C, LV-WLFR-Cの対応について

対応内容:公共建築工事標準仕様書(平成28年版)で対応をお願い致します。

※公共建築工事標準仕様書(平成28年版)と公共建築工事標準仕様書(令和4年版)との相違点は下記の通りです。

『公共建築工事標準仕様書(機械設備工事編) 令和4年版』

1.7.4 ファンコイルユニット

1.7.4.2 ケーシング

(イ)床置形及びローボイ形の露出形は、ボール弁、流量調整弁、接続管及び特記された弁類(流量調整弁、定流量弁)をケーシング内に収められる構造とする。

1.7.4.12 附属品等

附属品は表3.1.10による。

表3.1.10表中の『(h)接続管 一式【仕様:銅管又は可とう性のあるステンレス管とする。】』

2. 見積り方法について

1項の追加内容に伴い、見積り方法は下表の通りとなります。

※本体は、公共建築工事標準仕様書(令和4年版)でお見積り頂き、付属品の有無により下表の通りに追加見積りを行ってください。

機種	LV-WFE-C3	LV-WFR-C LH-WFE-C2 LH-WFR-E	LH-WCR-D	LV-WLFE-C LV-WLFR-C
ボールバルブ	追加見積が必要	機器表機器表特記により見積判断要		
フレキシブルチューブ	追加見積が必要	機器表機器表特記により見積判断要		
定流量弁	機器表機器表特記により見積判断要			
流量調整弁	機器表機器表特記により見積判断要			

3. 機種別対応仕様について

機種 仕様	LV-WFE-C3	LV-WFR-C LH-WFE-C2 LH-WFR-E	LH-WCR-D	LV-WLFE-C LV-WLFR-C
令和4年版	300~800形	300~800形	300~800形	対応致しません。
令和4年版準拠品	200・1200形	200・1200形	200・1200・1400形	
平成31年版	今後、令和4年版に移行します。			
平成28年版	今後、令和4年版に移行します。			200~800形

※200・1200WFシリーズ、200・1200・1400WCRシリーズについては、仕様書に『令和4年版公共建築工事標準仕様準拠品』と表記致します。