

リビングマスター LV-WLFE-C 仕様書

系 統									
仕 様 / 形 名		200	300	400	600	800			
形 名	熱 交 換 器	プレートフィン付熱交換器(銅管,アルミフィン) 最高使用圧力 0.98MPa							
	電 動 機	単相コンデンサ誘導電動機							
	送 風 機	直径15cmシロッコファン							
定 格	電 動 機 定 格	連 続							
	電 源	単相 100V 50/60Hz							
格	電 流 (A)	50Hz	0.35	0.38	0.46	0.70	0.89		
		60Hz	0.36	0.41	0.55	0.77	1.07		
	入 力 (W)	50Hz	33	36	45	63	86		
		60Hz	35	40	54	72	106		
特 性	冷 房 全 熱 (kW)	1.91	2.54	3.48	4.94	6.06			
	冷 房 顕 熱 (kW)	1.55	2.12	2.84	3.96	4.95			
	暖 房 能 力 (kW)	3.43	4.76	6.57	8.75	10.83			
	水 量 (l/min)	5.5	7.3	10.0	14.2	17.4			
	風 量 (m³/min)	6.1	8.5	11.0	15.0	20.0			
	水 頭 損 失 (kPa)	7.9	4.3	8.8	6.4	7.1			
	騒 音 (dB)	35	36	37	41	42			
	起 動 電 流 (%)	定格電流値の150%以下							
耐 電 圧	AC1000V 1分間以上								
絶 縁 抵 抗	10MΩ以上 (500Vメガー)								
	乾 燥 質 量 (kg)	26.8	30.4	37.6	46.0	61.4			
	熱交換器内容積 (cm³)	750	850	1150	1600	2150			
フ ィ ル タ ー		PPハニカムネットフィルター<水洗浄可能>							

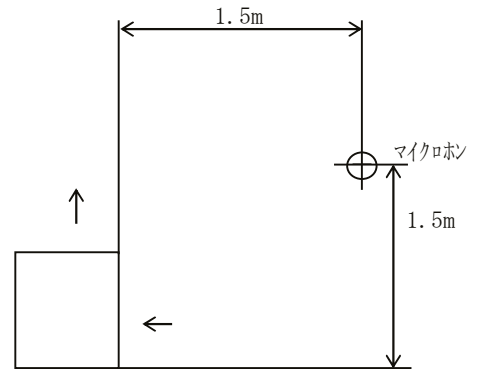
注 1. 上記値は、強ノッチ(风量調節)の特性値です。

2. 冷暖房能力の測定条件は、右表の通りです。

3. 风量は、吹出口で風車式风速計にて測定した値を示します。

	ノッチ	入口水温(°C)	入口空気条件(°C)
冷房	強	7.0	乾球温度 27.0 湿球温度 19.0
暖房	強	60.0	乾球温度 20.0

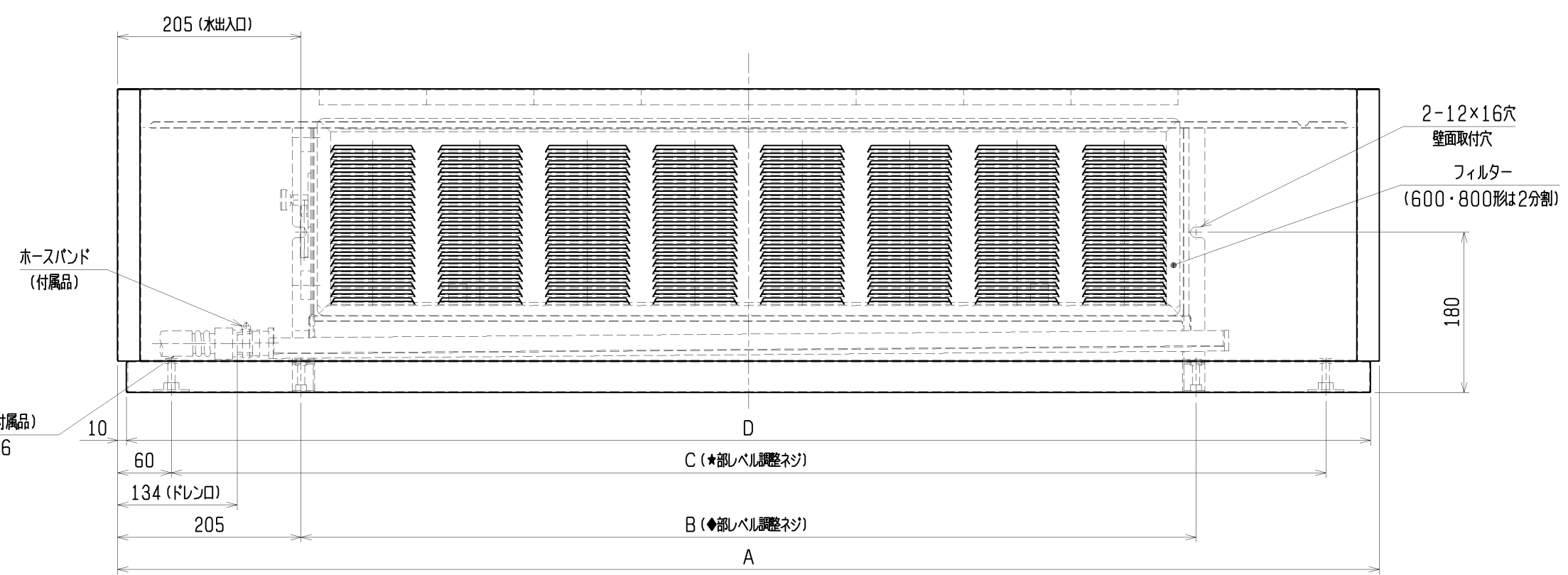
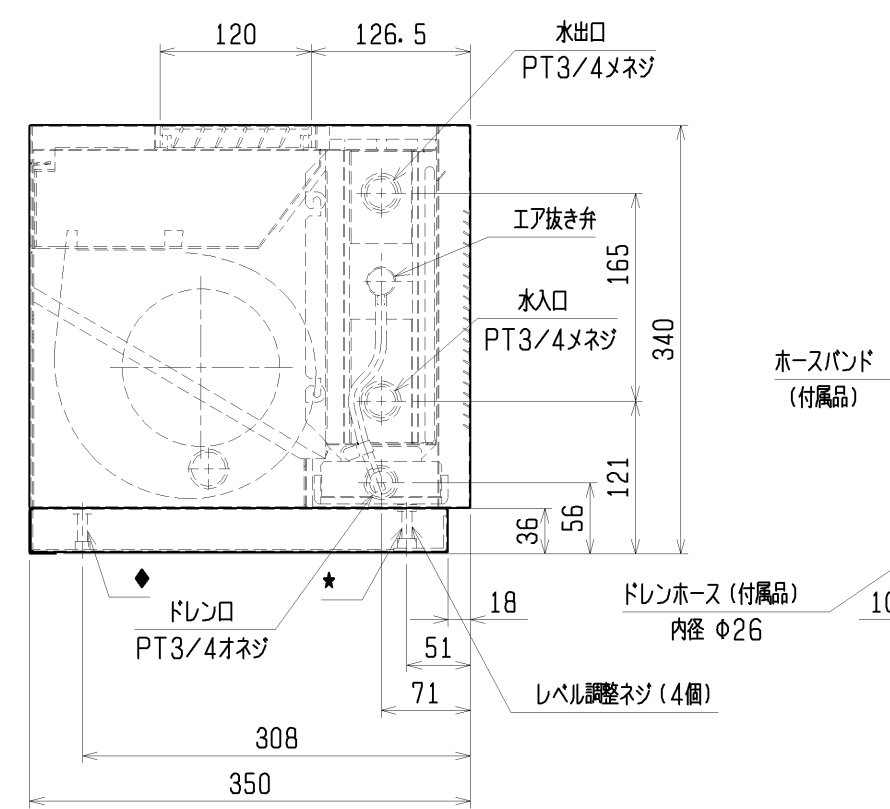
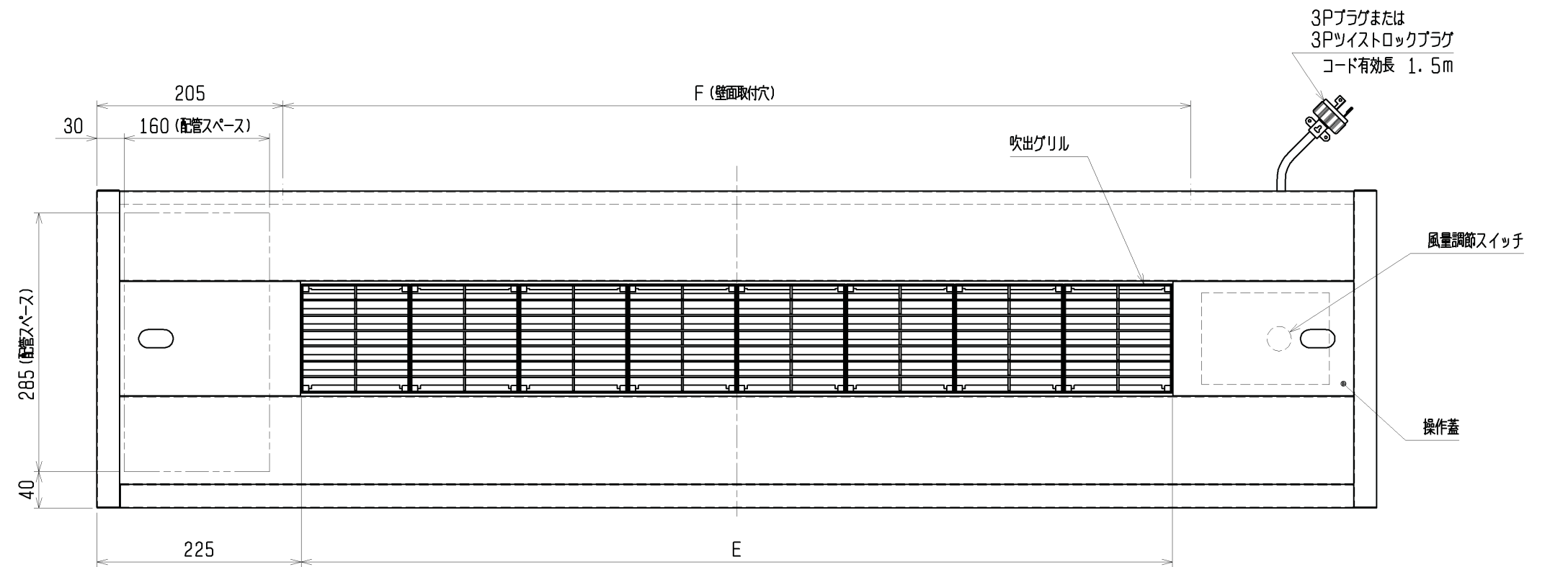
4. 騒音測定のマイクホン位置は右図によります。暗騒音25dB以下の無響音室にてA特性で測定した値を示します。



5. 水頭損失の測定は、水温10°Cで各機種種の定格水量を通水した場合の熱交換器出入口間の静圧差を測定した値を示します。ただし、バルブ、配管セット等の水頭損失は含まれません。

6. 配管には電動弁又は熱動弁を設置してください。送風を停止した際、冷水を通水したままにしますと、エントに着露し、水漏れや運転再開時の露飛び

7. バルブ類の直前には、ストレーナー(40メッシュ以上)を設置し、配管内の異物を除去してください。



注1. 本図は400形の左配管を示します。  
右配管の場合は、本図と対称になります。

機種	A	B	C	D	E	F
LV-200WLFE-C	1050	640	930	1030	600	640
LV-300WLFE-C	1170	760	1050	1150	720	760
LV-400WLFE-C	1410	1000	1290	1390	960	1000
LV-600WLFE-C	1770	1360	1650	1750	1320	1360
LV-800WLFE-C	2250	1840	2130	2230	1800	1840

	作成日付 ISSUED	改定日付 REVISED	TITLE		
	13-01-11		リビングマスター 外形図 ローボイ形 LV-WLFE-C		
SCALE NTS	三菱電機冷熱応用システム株式会社		DRW. NO. WKM94L542	REV.	PAGE 1/1

3Pプラグ  
3Pツイストロックプラグ

リビングマスター接続図  
 適用機種  
 LV-WFE-C2, LV-WLFE-B4, LV-WLFE-C, LV-WFE-C3



- 注1. 破線部分は現地配線を示します。(弊社手配外)  
 2. アースは内線規程に基づいて施工してください。  
 3. 800・1200WF、800WLF形は、送風機用電動機が2台になります。  
 4. 一点鎖線はパイロットランプ・熱動弁・3Pプラグ・3Pツイストロックプラグ仕様の場合の配線を示します。  
 5. 3Pプラグ・3Pツイストロックプラグ仕様時のアース線です。  
 6. 電動弁(スプリングリターン式)仕様の場合、電動弁は上図※印部に接続されています。

記号	名称
MF	送風機用電動機
C	コンデンサー
HV	熱動弁
PL	表示灯(運転)

	作成日付 ISSUED	改定日付 REVISED	TITLE		
			リビングマスター-接続図		
DIM. mm	09-02-10	13-04-17	DRW. NO.	REV.	PAGE
SCALE NTS	三菱電機冷熱応用システム株式会社		WKM94D681	B	1/1