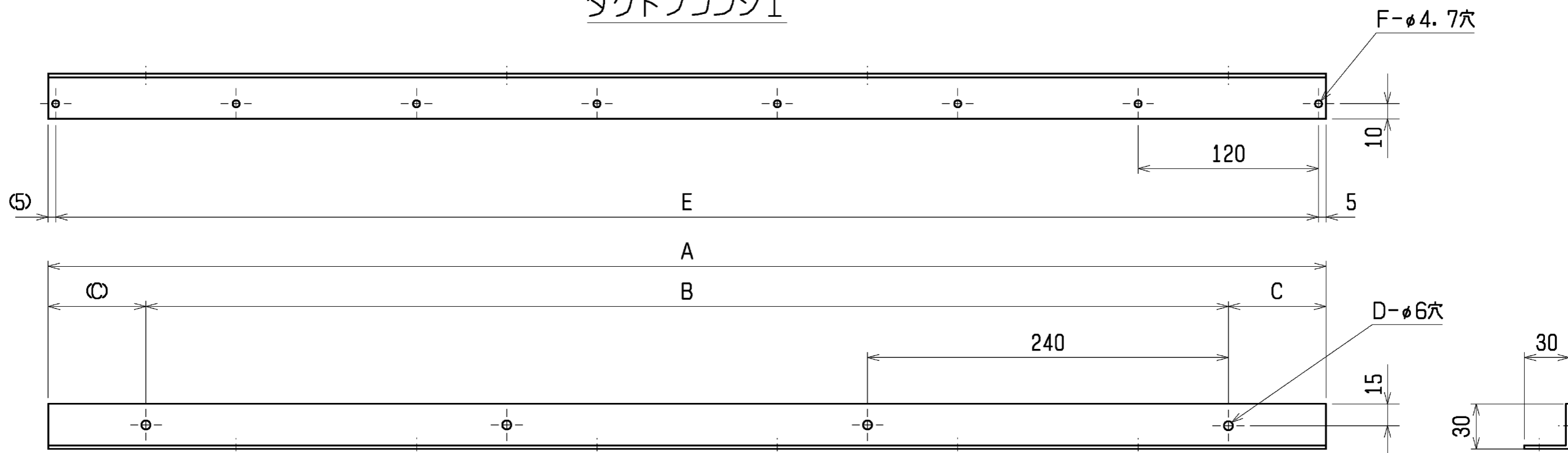
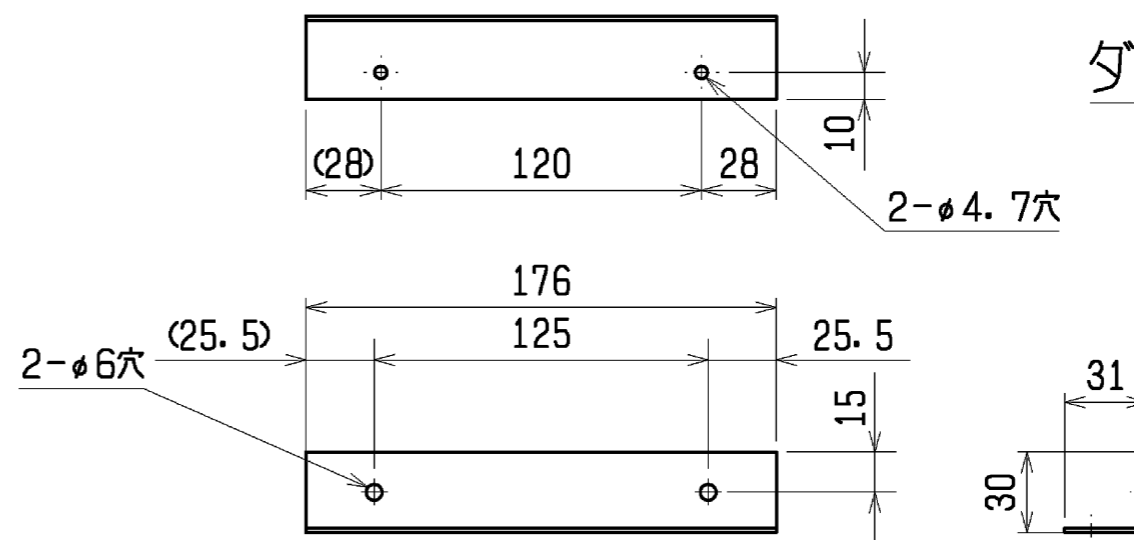


ダクトフランジ1



ダクトフランジ2



形番	対応機種	A	B	C	D	E	F	ダクトフランジ1 ダクトフランジ2
SB-150WDF-E	LH-150WFR-E	370	240	65	2	360	4	2個/台
SB-200WDF-E	LH-200WFR-E	490	480	5	3	480	5	2個/台
SB-300WDF-E	LH-300WFR-E	610	480	65	3	600	6	2個/台
SB-400WDF-E	LH-400WFR-E	730	720	5	4	720	7	2個/台
SB-600WDF-E	LH-600WFR-E	970	960	5	5	960	9	2個/台
SB-800WDF-E	LH-800WFR-E	1330	1200	65	6	1320	12	2個/台
SB-1200WDF-E	LH-1200WFR-E	1810	1680	65	8	1800	16	2個/台

作成日付 ISSUED		改定日付 REVISED		TITLE	
09-02-26				吸込ダクトフランジ SB-WDF-E LH-WFR-E用	
SCALE NTS			三菱電機冷熱応用システム株式会社		DRW. NO. WKM94D738
			REV.		PAGE 1/1