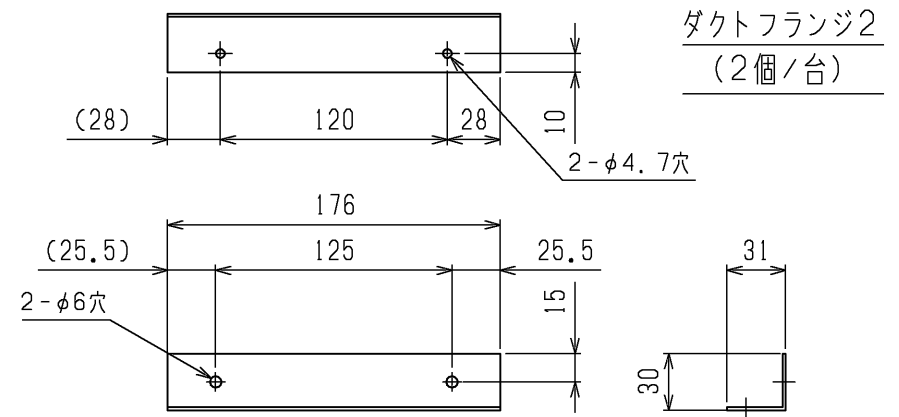
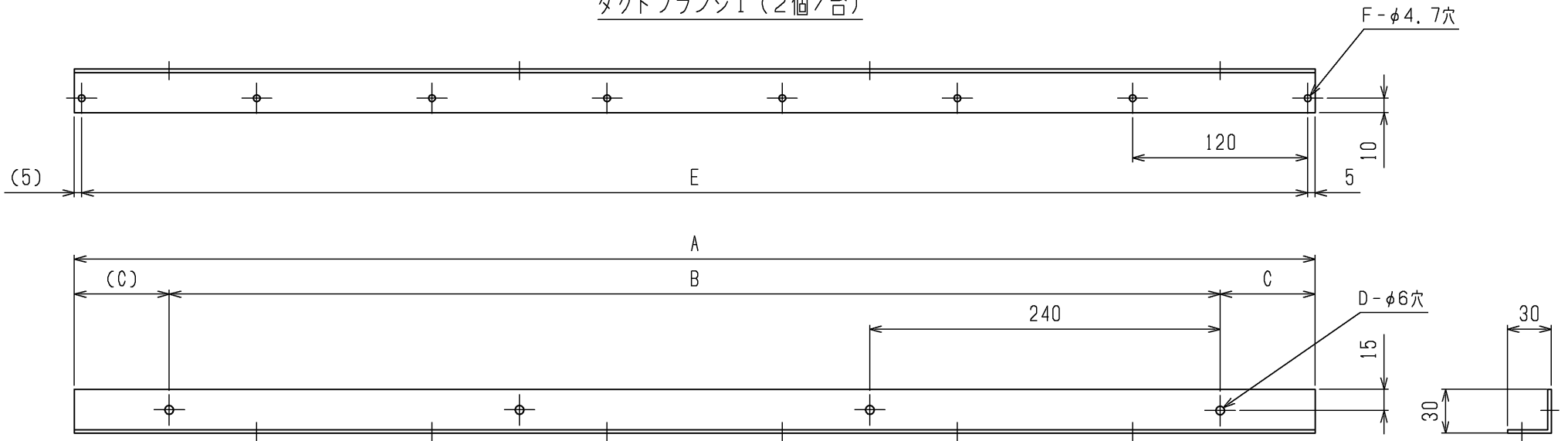


ダクトフランジ1 (2個/台)



形番	対応機種	A	B	C	D	E	F
SB-150WDF-F	LH-200WFR-E, LH-150WFR-F	490	480	5	3	480	5
SB-200WDF-F	LH-300WFR-E, LH-200WFR-F	610	480	65	3	600	6
SB-300WDF-F	LH-400WFR-E, LH-300WFR-F	730	720	5	4	720	7
SB-400WDF-F	LH-600WFR-E, LH-400WFR-F	970	960	5	5	960	9
SB-600WDF-F	LH-800WFR-E, LH-600WFR-F	1330	1200	65	6	1320	12
SB-800WDF-F	LH-1200WFR-E, LH-800WFR-F	1810	1680	65	8	1800	16

	作成日付 ISSUED	改定日付 REVISED	TITLE
	DIM. mm	16-03-15	吸込ダクトフランジ 外形図 SB-WDF-F
SCALE NTS	三菱電機冷熱応用システム株式会社		DRW.NO. WKM94F740
			REV. PAGE 1/1