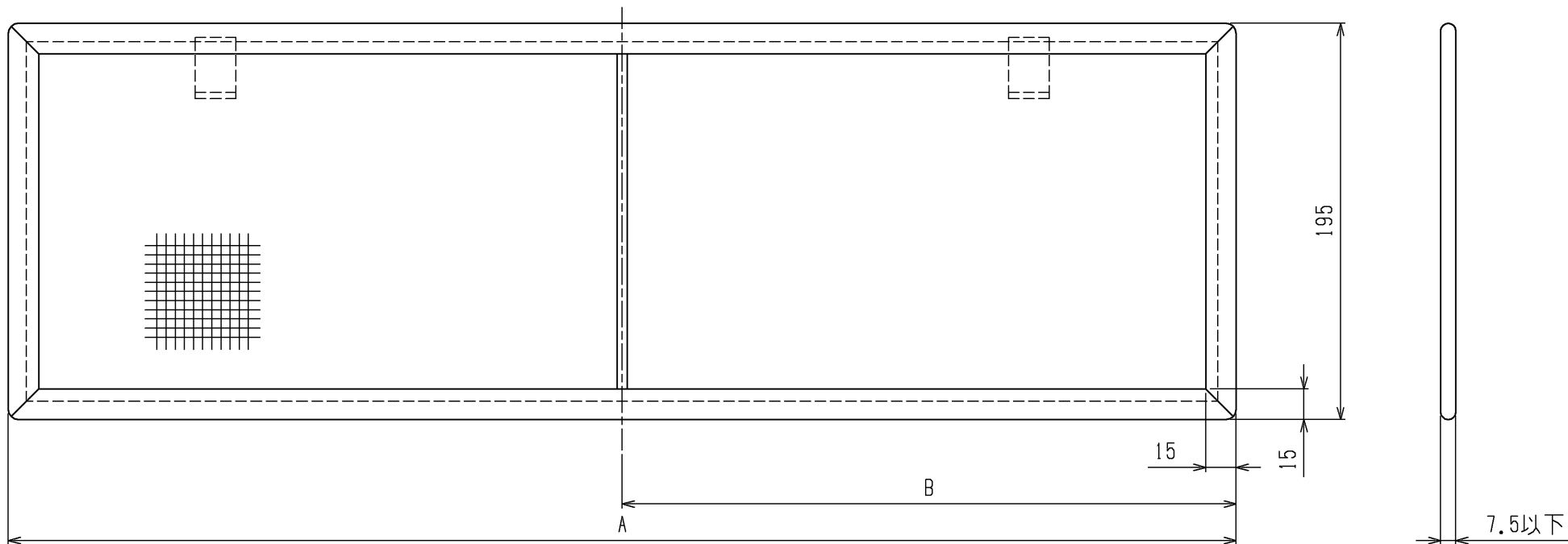
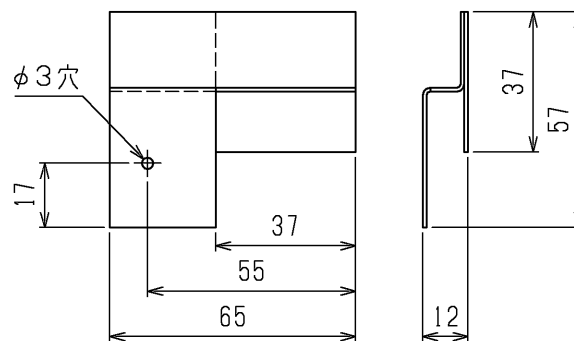


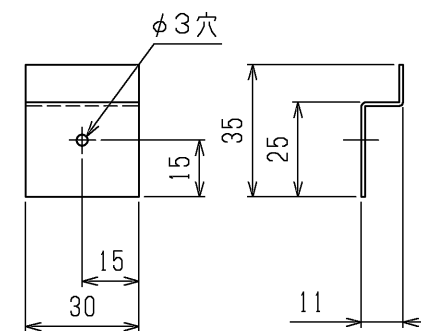
フィルター



仕切板



フィルター枠



形番	対応機種	A	B	フィルター 個数	フィルター枠 個数	仕切板 個数
SB-150WKF-F	LH-200WFR-E, LH-150WFR-F	484	-	1枚/台	2個/台	-
SB-200WKF-F	LH-300WFR-E, LH-200WFR-F	604	-	1枚/台	2個/台	-
SB-300WKF-F	LH-400WFR-E, LH-300WFR-F	724	362	1枚/台	2個/台	-
SB-400WKF-F	LH-600WFR-E, LH-400WFR-F	964	482	1枚/台	2個/台	-
SB-600WKF-F	LH-800WFR-E, LH-600WFR-F	660	-	2枚/台	4個/台	1個/台
SB-800WKF-F	LH-1200WFR-E, LH-800WFR-F	900	450	2枚/台	4個/台	1個/台

	作成日付 ISSUED	改定日付 REVISED	TITLE フィルターおよび取付部品セット 外形図 SB-WKF-F
	DIM. mm	16-03-15	
SCALE NTS	三菱電機冷熱応用システム株式会社		DRW.NO. WKM94F741
			REV. PAGE 1/1