

三菱電機冷熱応用システム株式会社

リビングヒーター VW-WE2 , VW-WE2-W 仕様書

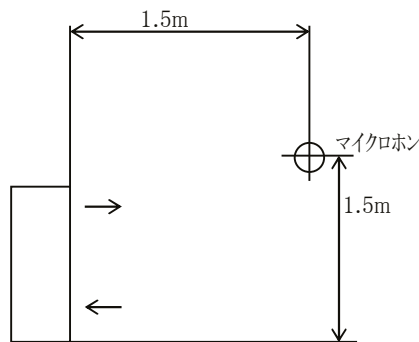
系 統								
仕 様 / 形 名			200	300	400			
形 名	熱 交 換 器	プレートフィン付熱交換器(銅パイプ,アルミフィン) 最高使用圧力 0.098MPa						
	電 動 機	単相コンデンサ誘導電動機						
	送 風 機	直径9cm ラインフローファン						
定 格	電 動 機 定 格	連 続						
	電 源	単相 100V 50/60Hz						
	電 流 (A)	50Hz	0.21	0.27	0.32			
		60Hz	0.22	0.29	0.34			
	入 力 (W)	50Hz	21	25	31			
60Hz		21	27	34				
特 性	暖 房 能 力 (kW)		2.32	3.48	4.41			
	水 量 (l/min)		1.5	2.0	2.5			
	風 量 (m <sup>3</sup> /min)		3.0	4.6	6.0			
	風 量 調 節	強・中・弱・切のロータリースイッチ						
	水 頭 損 失 (kPa)		4.0	7.3	8.4			
	騒 音 (dB)		36.5	39.5	42.0			
	起 動 電 流 (%)	150%以下						
	耐 電 圧	AC1000V 1分間以上						
	絶 縁 抵 抗	10MΩ以上 (500Vメガー)						
	乾 燥 質 量 (kg)		12.5	14.5	17.0			
熱交換器内容積 (cm <sup>3</sup> )		380	480	590				
外 装	VW-WE2	ケース:冷間圧延鋼板 前パネル:樹脂成形品 色調:アタラシブラウン、マンセル5YR4/3.5近似色						
	VW-WE2-W	ケース:冷間圧延鋼板 前パネル:樹脂成形品 色調:パールグレー、マンセル2.5Y6/1近似色						
フ ィ ル タ ー		不織布フィルター<水洗浄式>						

注 1. 暖房能力の測定条件は、右表の通りです。

2. 風量は、吹出口で風車式風速計にて測定した値を示します。

	スイッチ	入口水温(°C)	入口空気条件(°C)
暖房	強	80	乾球温度 20

3. 騒音測定のマイクロホン位置は右図によります。暗騒音25dB以下の無響音室にてA特性で測定した値を示します。



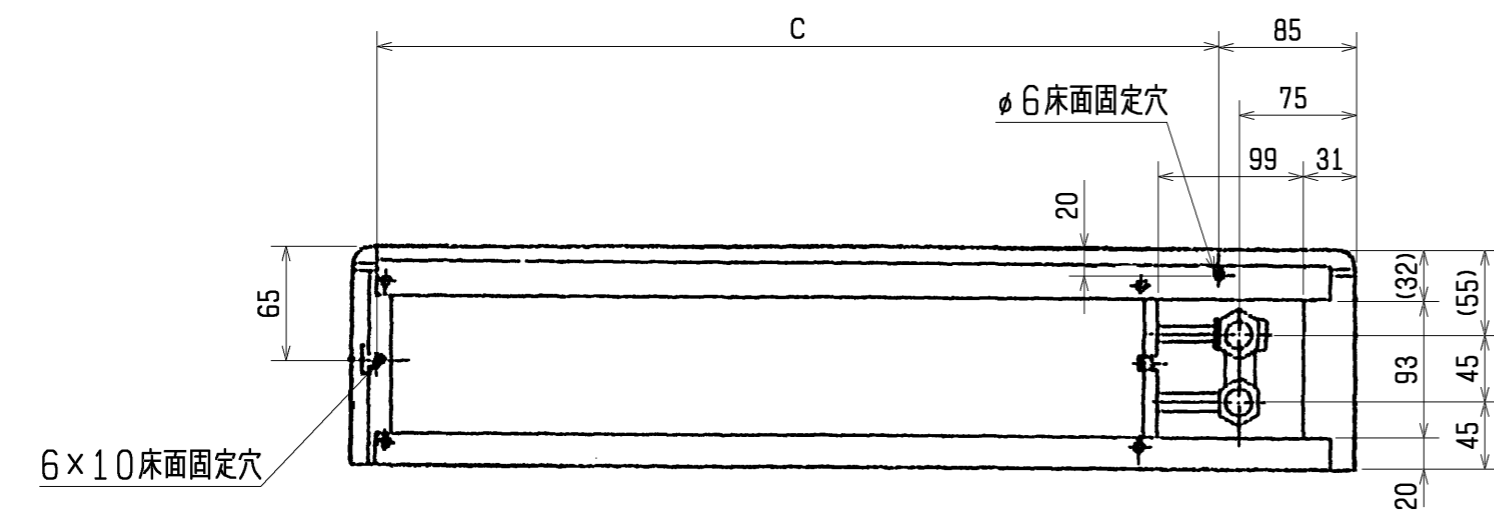
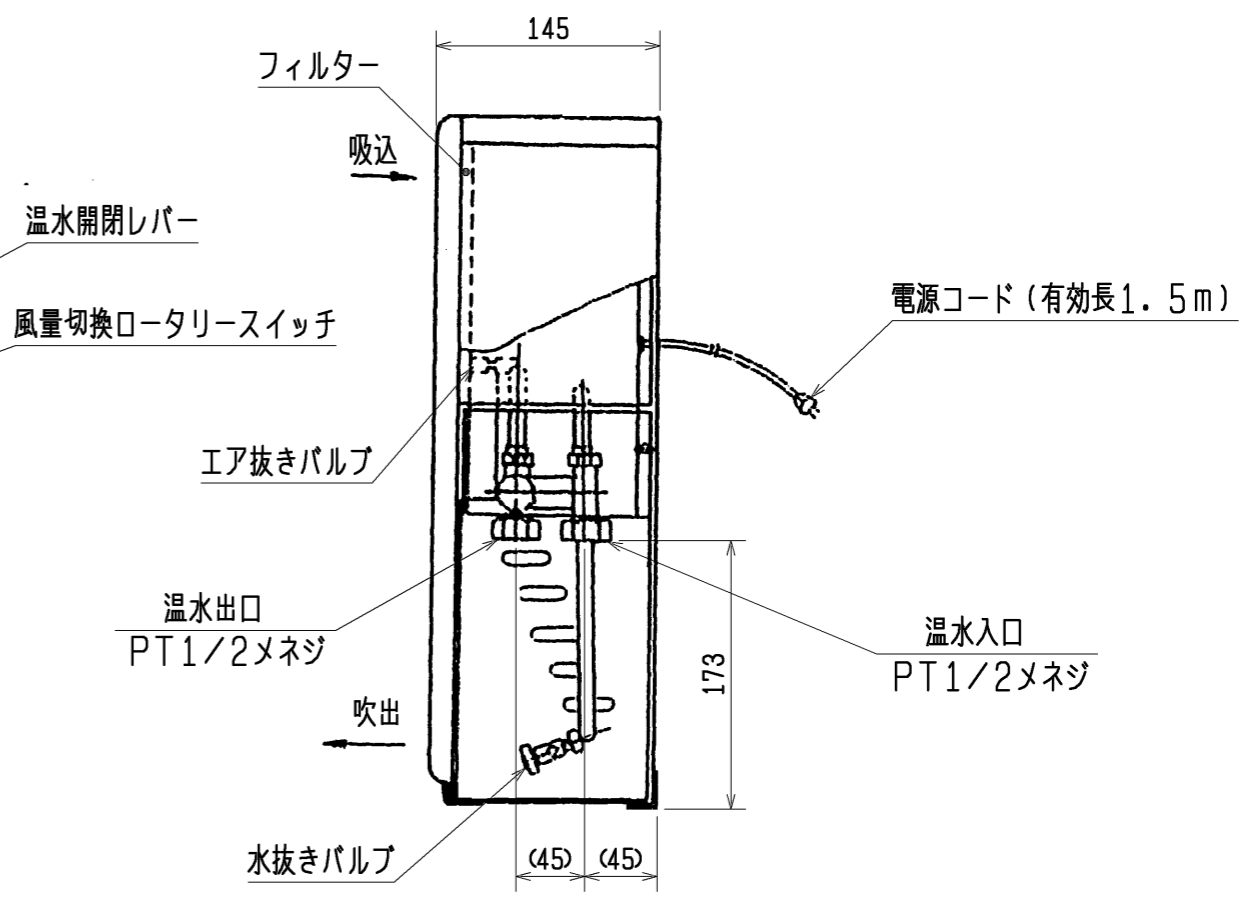
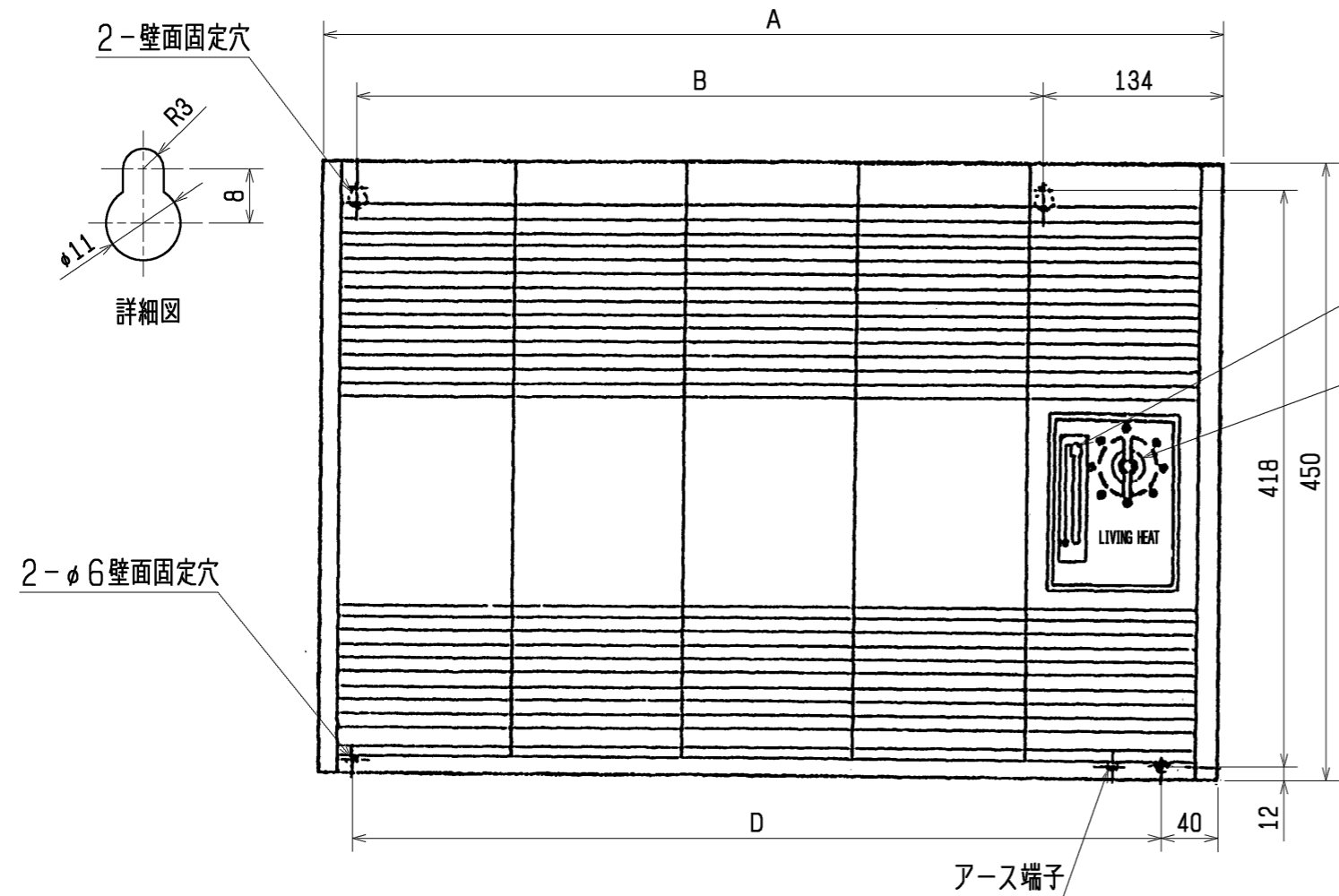
4. 水頭損失の測定は、水温80°Cで各機種種の定格水量を通水した場合の熱交換器出入口間の静圧差を測定した値を示します。ただし、バルブ、配管セット等の水頭損失は含まれません。

5. 蒸気は使用できません。

6. 使用水質は日本冷凍空調工業会発表「冷却水の水質基準」に準じて下さい。

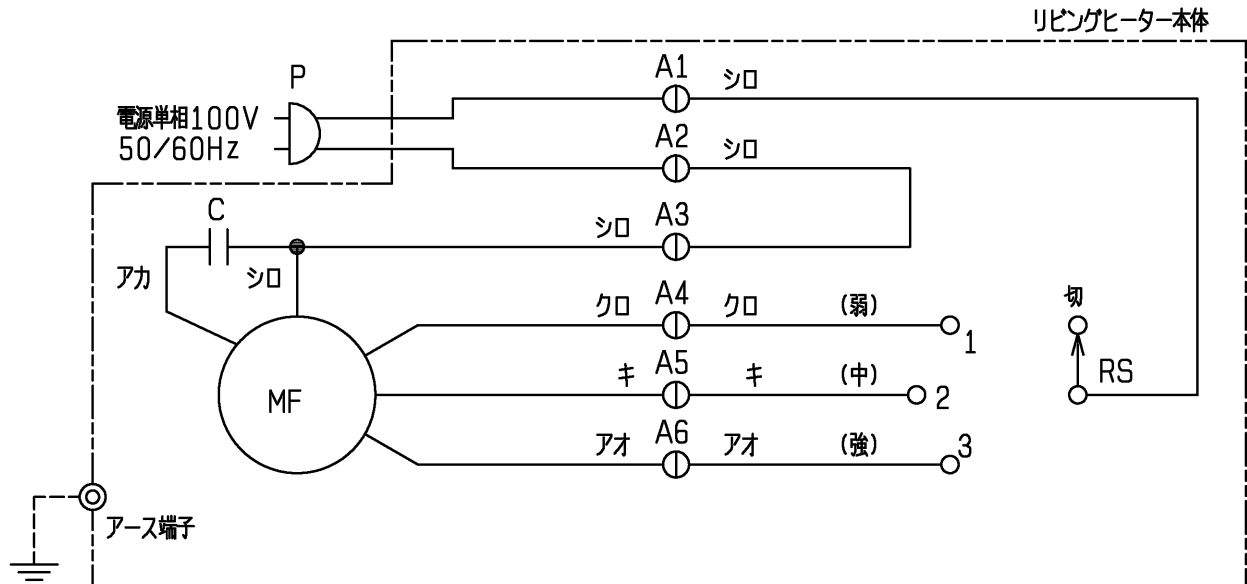
7. 本製品は日本国内専用につき欧州RoHS規制には適合していません。

リビングヒーター VW-WE2 , VW-WE2-W 仕様書	WBNC4-1412	標準品
--------------------------------	------------	-----



形名	A	B	C	D
VW-200WE2, VW-200WE2-W	530	382	428	476
VW-300WE2, VW-300WE2-W	655	507	553	601
VW-400WE2, VW-400WE2-W	780	632	678	726

	作成日付 ISSUED	改定日付 REVISED	TITLE リビングヒーター 外形図 床置形暖房専用機 VW-WE2, VW-WE2-W	
	09-02-26		DRW. NO. WKM94G439	REV. PAGE 1/1
SCALE NTS	三菱電機冷熱応用システム株式会社			



記号	名称
MF	送風機用電動機
C	コンデンサー
P	プラグ
A1~A6	6Pコネクタ
RS	ロータリースイッチ

- 注1. アースは内線規程に基づいて施工してください。  
 2. 破線部分は現地配線を示します。(弊社手配外)

	作成日付 ISSUED	改定日付 REVISED	TITLE
	DIM. mm	09-02-13	接続図 VW-WE2 VW-WE2-W
SCALE NTS	三菱電機冷熱応用システム株式会社		DRW. NO. WKM94D699
			REV. PAGE 1/1