

リビングヒーター

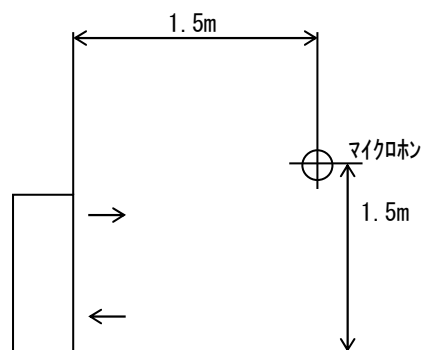
VW-WRE-M1, VW-WRE-W1

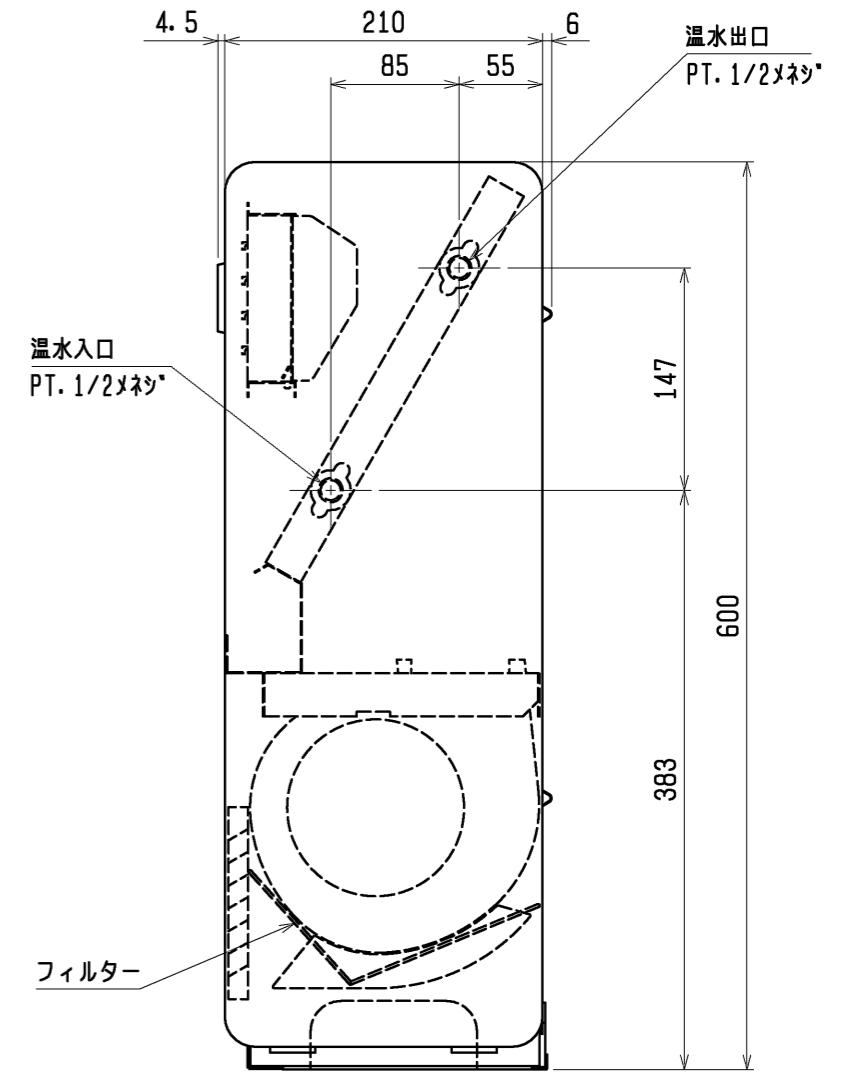
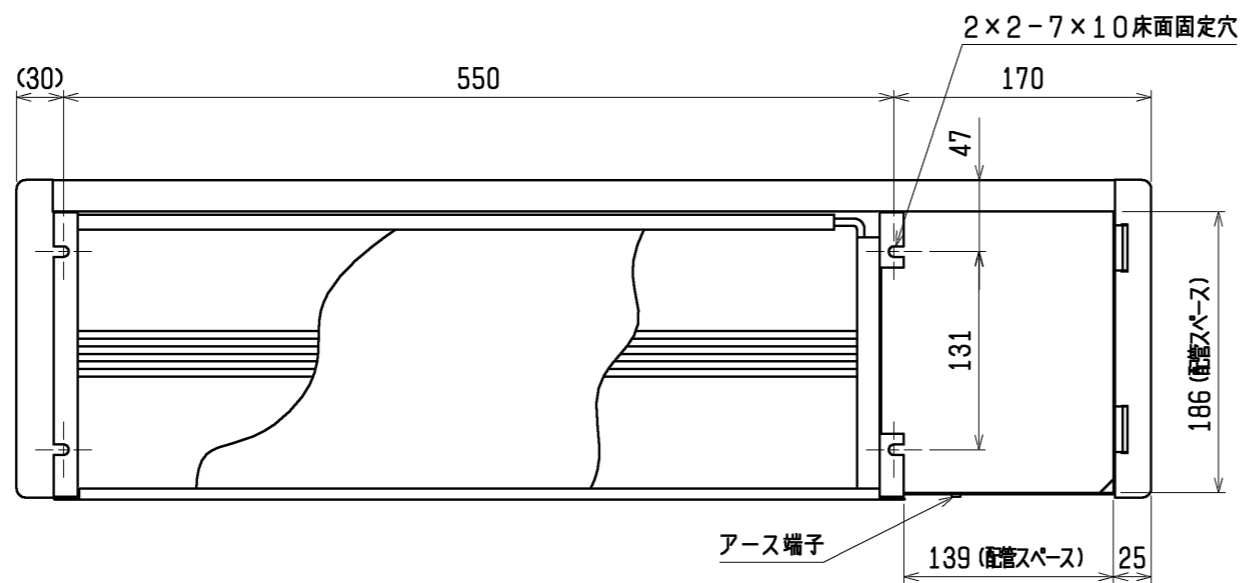
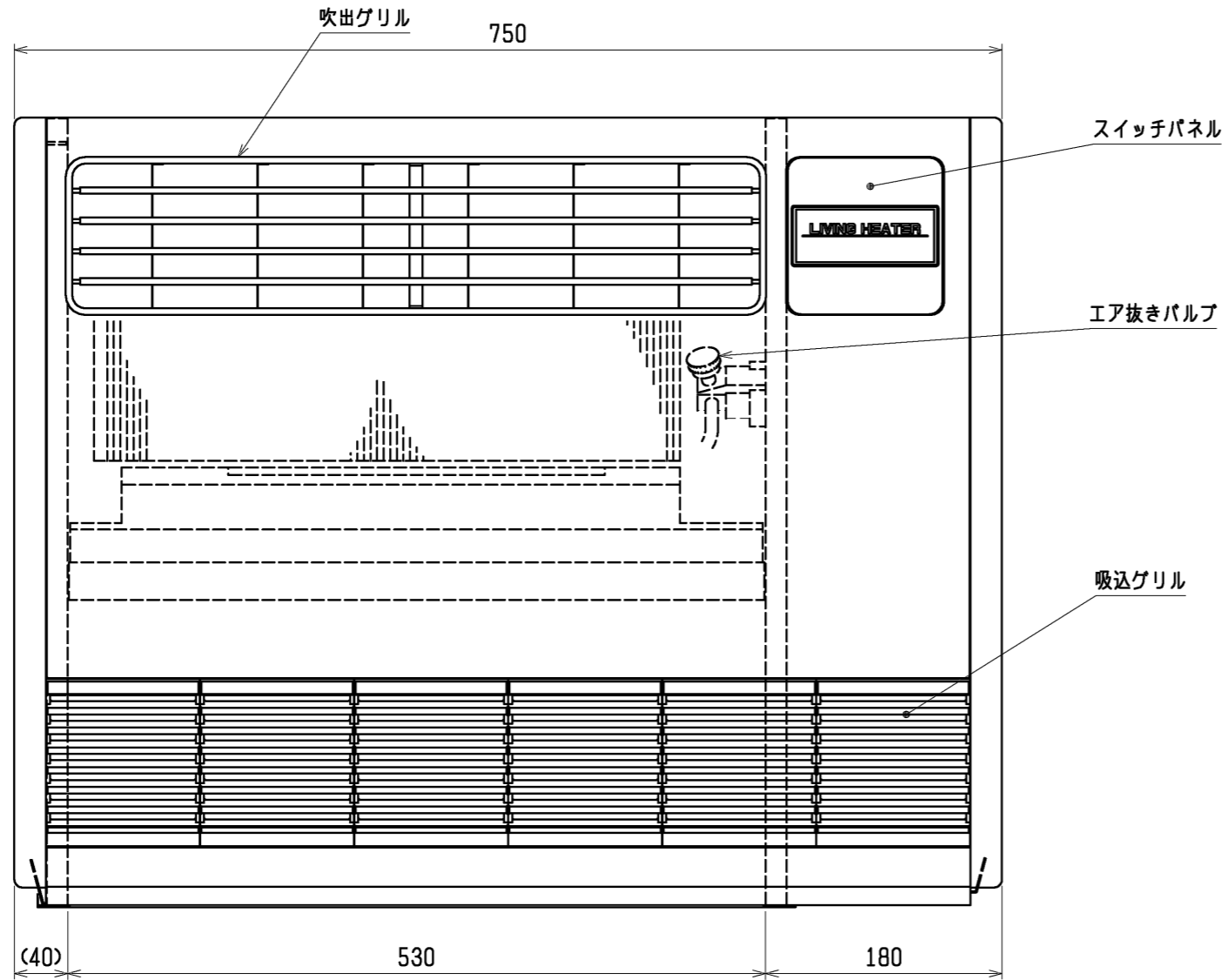
仕様書

系 統										
仕 様 / 形 名		250	350	500	700					
形 名	熱 交 換 器	プレートフィン付熱交換器(銅パイプ,アルミフィン) 最高使用圧力 0.98MPa								
	電 動 機	単相コンデンサ誘導電動機								
	送 風 機	直径14cm シロココファン								
定 格	電 動 機 定 格	連 続								
	電 源	単相 100V 50/60Hz								
	電 流 (A)	50Hz	0.32	0.37	0.37	0.49				
		60Hz	0.32	0.37	0.37	0.53				
	入 力 (W)	50Hz	31	34	34	47				
60Hz		32	35	35	51					
特 性	暖 房 能 力 (kW)	2.67	3.83	5.34	7.66					
	水 量 (l/min)	4.0	6.0	8.0	10.0					
	風 量 (m <sup>3</sup> /min)	3.0	5.5	5.5	8.0					
	風 量 調 節	強・中・弱・切のロータリースイッチ								
	水 頭 損 失 (kPa)	3.72	9.00	21.56	32.34					
	騒 音 (dB)	32	35	35	38					
	起 動 電 流 (%)	定格電流値の150%以下								
性	耐 電 圧	AC1000V 1分間以上								
	絶 縁 抵 抗	10MΩ以上 (500Vメガー)								
	乾 燥 質 量 (Kg)	18.0	18.0	18.5	19.5					
	熱交換器内容積 (cm <sup>3</sup> )	650	650	900	900					
外 装	VW-WRE-M1	上ケーシング, 前パネル, 側面ケーシング : 冷間圧延鋼板<アクリル樹脂焼付塗装マニセル5YR3/3近似色>								
	VW-WRE-W1	上ケーシング, 前パネル, 側面ケーシング : 冷間圧延鋼板<ポリエステル樹脂粉体塗装マニセル5Y8/1近似色>								
	フ ィ ル タ ー	サランネットフィルター<水洗浄式>								

- 注 1. 暖房能力の測定条件は、右表の通りです。
2. 風量は、吹出口で風車式風速計にて測定した値を示します。
3. 騒音測定のマイクロホン位置は右図によります。暗騒音25dB以下の無響音室にてA特性で測定した値を示します。
4. 水頭損失の測定は、水温80℃で各機種種の定格水量を通水した場合の熱交換器出入口間の静圧差を測定した値を示します。ただし、バルブ、配管セット等の水頭損失は含まれません。
5. 蒸気は使用できません。
6. 使用水質は日本冷凍空調工業会発表「冷却水の水質基準」に準じて下さい。

	スイッチ	入口水温(℃)	入口空気条件(℃)
暖房	強	80	乾球温度 20

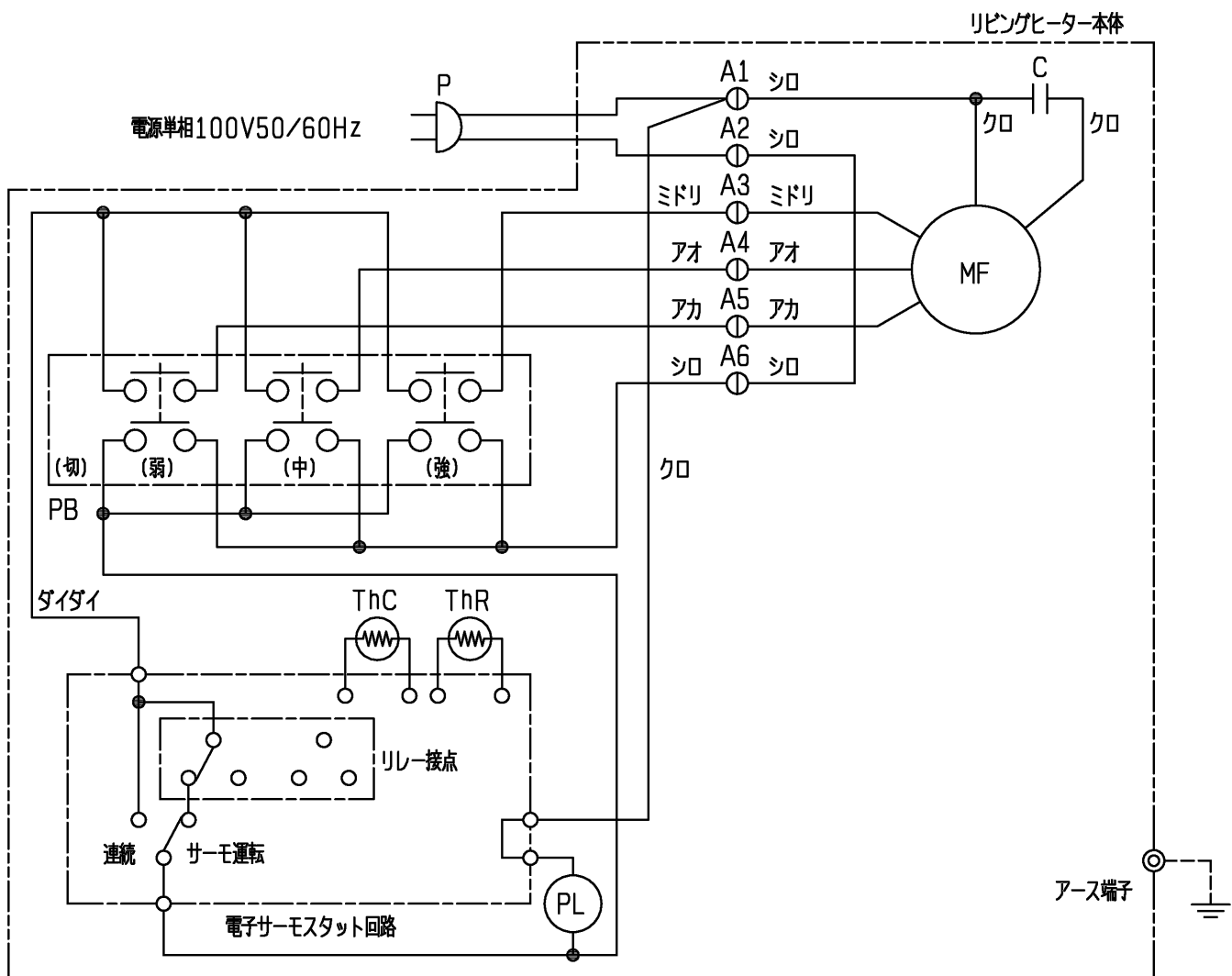




電源コード  
有効長 1.5m

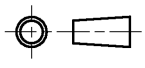
形名
VW-250WRE-M1, VW-250WRE-W1
VW-350WRE-M1, VW-350WRE-W1
VW-500WRE-M1, VW-500WRE-W1
VW-700WRE-M1, VW-700WRE-W1

DIM. mm	作成日付 ISSUED	改定日付 REVISED	TITLE
	09-02-26		リビングヒーター 外形図 床置形暖房専用機 VW-WRE-M1・W1
SCALE NTS	三菱電機冷熱応用システム株式会社		DRW. NO. WKM94G438
		REV.	PAGE 1/1



記号	名称
MF	送風機用電動機
C	コンデンサー
P	プラグ
A1~A6	6Pコネクター
PB	押ボタンスイッチ
ThC	冷風防止ポジスター
ThR	室温サーミスター
PL	運転ランプ (L. E. D)

- 注1. アースは内線規程に基づいて施工してください。  
 注2. 破線部分は現地配線を示します。(弊社手配外)

	作成日付 ISSUED	改定日付 REVISED	TITLE 接続図 VW-WRE-M1 VW-WRE-W1
	DIM. mm	09-02-13	
SCALE NTS	三菱電機冷熱応用システム株式会社		DRW. NO. WKM94D698 REV. PAGE 1/1