

三菱HEMS用エネルギー計測ユニット 据付工事説明書

販売店・工事店さま用

この製品の性能・機能を十分に発揮させ、また安全を確保するために、正しい据付工事が必要です。据付工事前にこの据付工事説明書を必ずお読みください。

安全のために必ずお守りください

- ご使用の前に、この「安全のために必ずお守りください」をよくお読みのうえ据付けてください。
- ここに示した注意事項は、安全に関する重要な内容を記載していますので、必ず守ってください。

- 据付工事終了後、本説明書をお客さまにお渡しください。お客さまに大切に保管していただくように依頼してください。

■「図記号」の意味は次のとおりです。

 禁止	 指示を守る
 アース線接続	 水ぬれ禁止



警告

(誤った取扱いをしたときに、死亡や重傷などの重大な結果に結びつく可能性があるもの)

- 据付けは、お買上げの販売店または専門業者に依頼する。据付けには専門の知識と技術が必要です。お客さま自身で据付工事をされ不備があると、感電・火災・エネルギー計測ユニットの落下によるケガの原因になります。
- 据付けは、据付工事説明書に従って確実に行う。据付けに不備があると、感電・火災・エネルギー計測ユニットの落下によるケガの原因になります。
- 据付時、安全のため、適切な保護具・工具を使用する。ケガの原因になることがあります。
- 可燃性ガスが漏れるおそれのある場所への据付けは行わない。万一ガスが漏れてエネルギー計測ユニットの周囲にたまると、爆発の原因になります。
- 電源ケーブルやCTケーブル・パルス発信式流量計(水道)およびパルス発信器付ガスメーター接続ケーブル・LANケーブルをはさんだり、ネジなどで傷つけない。電源ケーブルやCTケーブル・パルス発信式流量計(水道)およびパルス発信器付ガスメーター接続ケーブル・LANケーブルに傷がつくと、感電・火災の原因になります。
- 電源ケーブルは、必ず単線を使用する。より線は絶対に使用しない。接続や固定に不備があると、故障や発熱・火災の原因になります。
- 自動ドア、火災報知器などの自動制御機器の近くには設置しない。自動制御機器誤動作による事故の原因になります。
- 活線工事は行わない。感電またはショート、故障の原因になります。
- 配線途中の電線や端子の充電部を素手で触らない。感電の原因になります。
- 三菱HEMS以外に使用しない。火災・ケガの原因になります。
- お客さま自身で分解・改造・修理をしない。感電・火災・ケガの原因になります。
- エネルギー計測ユニットを医療機器や高い安全性が要求される用途では使用しない。人が死亡または重傷を負う可能性があり、社会的に大きな混乱が発生する恐れがあります。
- 直接炎のあたる場所や油煙、有機溶剤のある場所には据付けない。火災・変質・変形の原因になります。
- エネルギー計測ユニットは、高精度な制御や微弱な信号を取扱う電子機器や心臓ペースメーカーなどの近くに設置したり、近くで使用したりしない。電子機器や心臓ペースメーカーなどが誤動作するなどの原因となります。また、医療用電子機器の近くや病院内など、使用を制限された場所では使用しない。



- 浴室など湿気が多い場所には据付けない。感電・故障の原因になります。
- 据付けは、重量に十分耐える所に確実に行う。強度の不十分な所に据付けると、エネルギー計測ユニットが落下し、ケガの原因になります。
- 据付工事は、必ず当社付属部品および指定の部品を使用する。当社指定部品を使用しないと、感電・火災・エネルギー計測ユニットの落下によるケガの原因になります。
- 電気工事は、電気工事士の資格のある方が「電気設備に関する技術基準」・「内線規程」を遵守し、据付工事説明書に従って施工し、必ず専用回路を使用する。電源回路容量不足や施工不備があると、感電・火災の原因になります。
- 接地(アース)工事を確実に行う。アース線は、ガス管・水道管・避雷針・電話のアース線に接続しない。接地(アース)工事に不備があると、感電の原因になります。
- エネルギー計測ユニットと分電盤間の配線は、指定の電源ケーブルを使用して確実に接続し、端子台接続部に電源ケーブルの外力が伝わらないように確実に固定する。接続や固定に不備があると、火災の原因になります。
- 電源ケーブルは所定の位置に確実に固定する。正しく固定されないと、感電・火災・故障の原因となります。
- エネルギー計測ユニットの前面パネルおよび電気品カバーを確実に取付ける。エネルギー計測ユニットの前面パネルおよび電気品カバーの取付けに不備があると水、ほこりなどにより、感電・火災の原因になります。
- 漏電しゃ断器を取付ける。漏電しゃ断器が取付けられていないと、感電・火災の原因になります。
- 分電盤等のブレーカー端子台のネジを緩めた場合は、締め直し、増締めする。火災・ショートの原因になります。
- エネルギー計測ユニットに水をつけたり、水をかけたりしない。ショートや感電の原因になります。
- 指定の電源電圧を使用する。指定の電源電圧以外を接続すると、感電・火災・故障の原因になります。



注意

(誤った取扱いをしたときに、軽傷または家屋・家財などの損害に結びつくもの)

- エネルギー計測ユニットの上および周囲に物を置かない。バランスがくずれて倒れたり、落下してケガの原因となることがあります。
- エネルギー計測ユニットに乗らない。特に小さなお子様のいるご家庭では注意してください。壊れてケガの原因となることがあります。



- 静電気による破壊を防ぐため、エネルギー計測ユニットに触れる前に、身近な金属に手を触れて、身体の静電気を取り除く。人体などからの静電気は、エネルギー計測ユニットを破壊させるおそれがあります。
- 取付工事・配線工事をする場合、接続機器の電源を切ってから行う。接続機器の電源を切らなかつた場合、エネルギー計測ユニット・接続機器の誤動作・故障の原因になります。



1 使用部品

●据付前に付属部品を確認してください。 ●現地で準備していただく部品の数量はエネルギー計測ユニット1台当たりの使用数です。

付属部品							
①	ネジ 4×45		4	⑤	CT (30A) 黒(小)		2
②	ネジ 4×25 (黒)		1	⑥	CT (60A) 白		1
③	結束バンド(短)		10	⑦	CT (100A) 黒(大)		2
④	結束バンド(長)		3	⑧	CTケーブル (CT1個用) 2m		3
				⑨	CTケーブル (CT2個用) 2m		1

※合成樹脂製可とう電線管へのCTケーブルの挿入可能な本数(エネルギー計測ユニット側へ挿入する場合)内径φ16mm:4本、内径φ22mm:8本です。
 ※CTケーブル(CT1個用)は、エネルギー計測基板のコネクタ CN30、CN50、CN70接続用です。
 ※CTケーブル(CT2個用)は、エネルギー計測基板のコネクタ CN10接続用です。
 ※CTケーブル(CT1個用)は、コネクタのキャップ(白)を外すことで、CT2個用になり別売部品のCTを接続できます。

現地で準備していただく部品		
Ⓐ	電源ケーブル(VVFケーブル)3芯φ1.6mmまたは3芯φ2.0mm	1
Ⓑ	アース線 IVφ1.6mm	1
Ⓒ	パルス発信式流量計(水道)接続ケーブル VCTF 2芯0.5mmまたは3芯0.5mm	使用時
Ⓓ	パルス発信器付ガスメーター接続ケーブル VCTF 2芯0.5mmまたは3芯0.5mm	使用時
Ⓔ	LANケーブル ストレート CAT5e 両側コネクタ付	使用時
Ⓕ	可とう電線管(ケーブル引込み用)	使用時

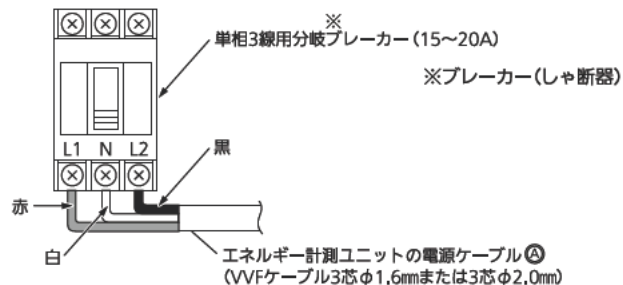
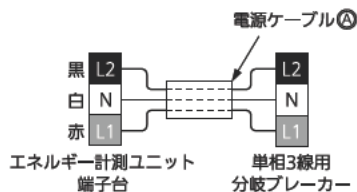
別売部品		
品名	形名	
CT (30A) クランプ式 (1個)	HM-CTE30	
CT (60A) クランプ式 (2個)	HM-CTE60	
CT (100A) クランプ式 (2個)	HM-CTE100	
CTケーブル (CT2個用)	2m	HM-CBE02
	5m	HM-CBE05
	10m	HM-CBE10

2 据付工事は、以下の点に注意してください。

1) エネルギー計測ユニットの電源ケーブルの接続

L1、N、L2の極性を正しく取付ける。

電源	
定格電圧	単相3線式 100V (L1-N間、L2-N間) 200V (L1-L2間)



分岐ブレーカーの種類、あるいは分岐ブレーカーの取付位置によって、分岐ブレーカー接続箇所でのL1、N、L2の並び順は異なります。接続間違いのないように電源ケーブルを接続してください。(正しく接続しないと、エネルギー計測ユニットが動作しなかったり、動作していても正しく電力計測ができません)

本ブレーカーは、エネルギー計測ユニット専用とし、他の系統とは共用で使用しないでください。

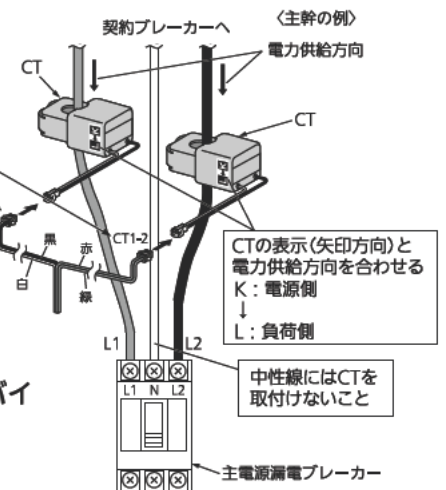
2) 分電盤内のCT(電流センサー)の取付け

CTの表示(矢印方向)と電力供給方向を合わせる。中性線にはCTを取付けないこと。

CTとCTケーブルのコネクタは正しい組合せで接続してください。
 (単相3線系統を計測する場合
 CT1-1、CT2-1、CT3-1、CT4-1はL1側に取付け、
 CT1-2、CT2-2、CT3-2、CT4-2はL2側に取付ける)

CTクランプ部のツメをしっかりロックし、取付後、ロックがかかっていることを確認してください。
 (ロック音が鳴っても、掛かりが不十分な場合があります。)
 (最後まで押し込み確実にロックしてください。)

単相3線計測時、L1にはCT1-1、CT2-1、CT3-1、CT4-1を、L2にはCT1-2、CT2-2、CT3-2、CT4-2を取付けること



3) 本製品は電気通信事業者(移动通信会社、固定通信会社、インターネットプロバイダ等)の通信回線(公衆無線LANを含む)に直接接続することができません。本製品は情報収集ユニットに接続してください。

3 据付時・据付工事後の確認

確認日

確認者名

□の中にV印をいれて確認してください。確認後、この据付工事説明書をお客さまにお渡しください。

- | | |
|--|---|
| <p>据付時 据付後</p> <p><input type="checkbox"/> □電源電圧は規定どおりですか?</p> <p><input type="checkbox"/> 電源ケーブルは芯線がcaくれるまで端子台へ挿込みましたか?</p> <p><input type="checkbox"/> 電源ケーブルおよびアース線は電線固定具で固定し、CTケーブル・パルス発信式流量計(水道)およびパルス発信器付ガスメーター接続ケーブル・LANケーブル・アース線は結束バンドで固定しましたか?</p> <p><input type="checkbox"/> 電源ケーブルおよびその他ケーブルの中間接続を行っていませんか?</p> <p><input type="checkbox"/> エネルギー計測ユニットへの電源ケーブル接続の極性は正しいですか?</p> <p><input type="checkbox"/> CTの取付位置、方向は正しいですか?</p> <p><input type="checkbox"/> CTとCTケーブルの接続は正しいですか?</p> | <p>据付時 据付後</p> <p><input type="checkbox"/> CTのクランプ部のツメがしっかりロックされていますか?
 (ロック音が鳴っても、掛かりが不十分な場合があります。)
 (最後まで押し込み確実にロックしてください。)</p> <p><input type="checkbox"/> アース線の接続は確実ですか?</p> <p><input type="checkbox"/> 据付場所の強度はエネルギー計測ユニットの重量に十分耐える場所ですか?</p> <p><input type="checkbox"/> ガス・水道メーターとの接続は正しいですか?</p> <p><input type="checkbox"/> 前面パネルおよび電気品カバーをしっかりと閉めましたか?</p> <p><input type="checkbox"/> □(安全のために必ずお守りください)の△警告△注意の項目を確認しましたか?</p> |
|--|---|

4 アースの取付け 必ず接地工事をしてください。

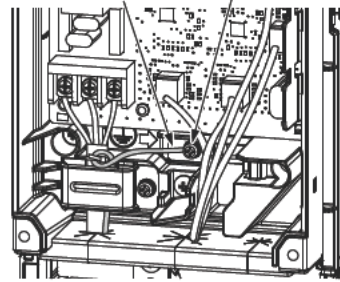
●接地工事は、「電気設備に関する技術基準」に従って電気工事士の資格のある方が実施してください。

接地の基準	電源の条件	水気のある場所	湿気の多い場所	乾燥した場所
	交流対地電圧が150V以下の場合	漏電しゃ断器を取付け、さらにD種接地工事が必要です。	D種接地工事がが必要です。	D種接地工事は法的には除外されていますが安全のため接地工事をしてください。

〈D種接地工事について〉

- 接地工事は電気工事士の資格のある方が実施してください。
- 接地抵抗値は100Ω以下であることを確かめてください。
- (漏電しゃ断器を取付けた場合は500Ω以下であることを確かめてください)

アース線⑧(現地手配) アース用固定ネジ

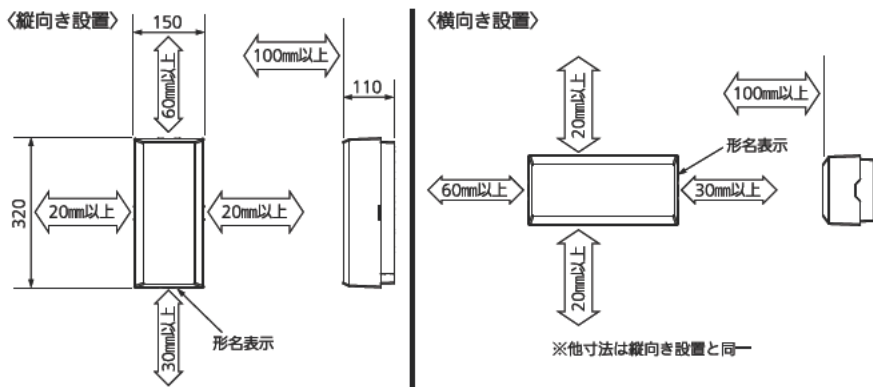


5 据付場所の選定 お客さまの同意を得て据付けてください。

次のような場所でご使用になりますと故障の原因になることがありますので、避けてください。

- 海浜地区など塩分が多い所 ●温泉地などの硫化ガスが発生する所 ●その他周囲のふんい気が特殊な所
 - 油が多い所や油煙がたちこめる所(調理場や機械工場などではプラスチックが変質破損することがありますので、ご使用は避けてください)
 - 高周波機器、無線機器などがある所(誤動作します) ●クレーン車、船舶など移動するものへの据付け
 - 屋外または車庫・納屋など屋外と同環境 ●浴室や脱衣所・洗面所・台所などの湿気の多い所 ●天井裏・床下などの塵埃が多い所
 - 振動または衝撃を受ける所 ●電気配線が高温部分・鋭い角部に触れる所
 - 本体を十分ささえられ振動がでない強度のある所 ●直射日光が当たらない所
 - 蛍光灯、白熱灯よりできるだけ離れた所 エネルギー計測ユニットのプラスチックが、熱や紫外線による影響で変質破損することがあります。
 - テレビ、ラジオより1m以上・テレビのアンテナより3m以上離れた所 映像の乱れや、雑音が生じることがあります。電波の弱い地域では前記の距離を離してもテレビ、ラジオなどにノイズが入る場合があります。その場合はノイズが入らなくなるまで離してください。
- 据付場所については、周囲温度0～40℃、湿度20～85%RH以内、温度変化で結露しない屋内とする。

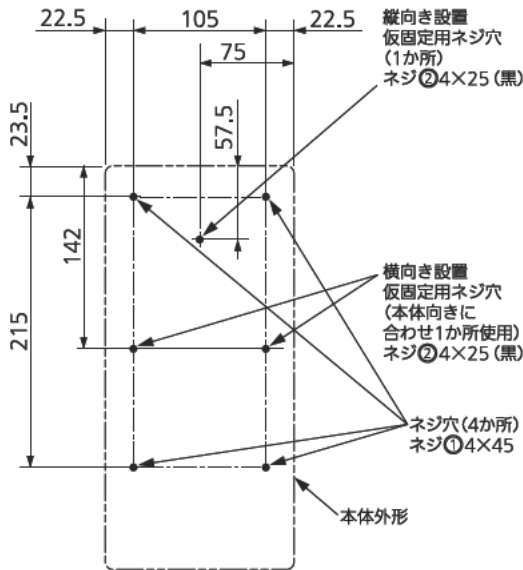
6 外形寸法及び据付所要スペース



CTケーブルの長さは約2mです。分電盤から2mのケーブルで届く範囲に取付けてください。

※上記の↔印寸法は、エネルギー計測ユニットの性能を保証するために必要な空間です。後々のサービス、補修なども考慮してできるだけ周囲の空間が大きくとれる場所に据付けてください。特に本体前面は開放してください。

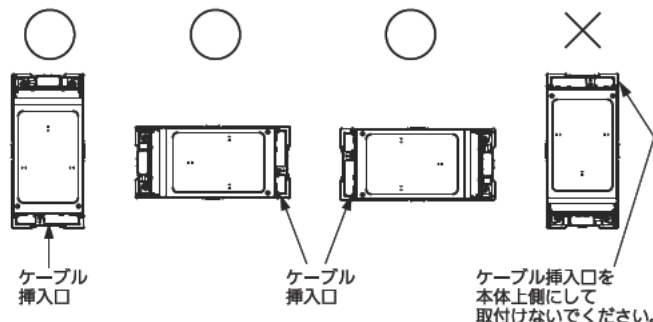
7 本体のネジ固定位置



8 据付手順

8-1 本体取付方向

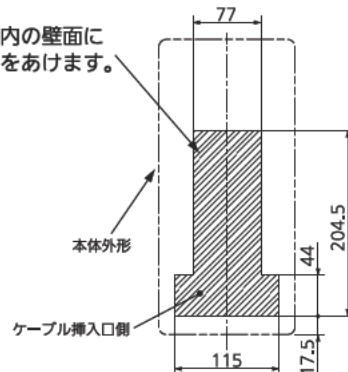
(前面パネルを外し、正面から見た場合)



ケーブル挿入口
ケーブル挿入口
ケーブル挿入口を本体上側にして取付けないでください。

8-2 穴あけ

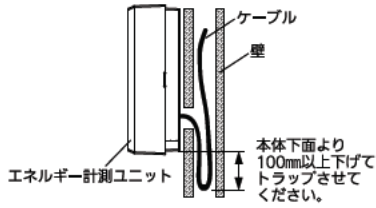
斜線範囲内の壁面に配線用穴をあけます。



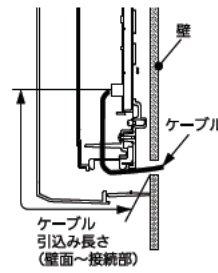
8-3

ケーブルの引出し

1) 壁内の結露水などがケーブルに伝わり、本体内部へ浸ししないように、ケーブルをトラップさせて壁面より引出してください。



2) 壁面より引出すケーブル長は右表に合わせます。
●壁面の配線穴位置が右図と異なる場合は右図との差分を測り直してください。
●電源ケーブル④およびアース線⑤とその他ケーブルを同じ経路にしないでください。



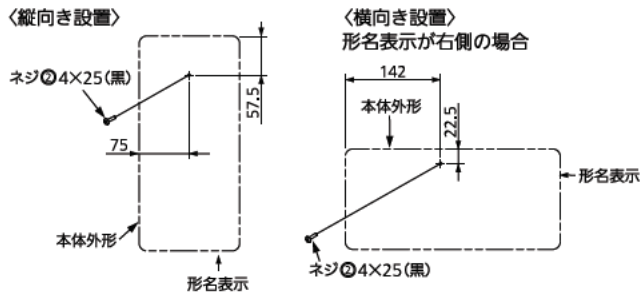
ケーブル	ケーブル引込み長さ
電源ケーブル④	135以上
アース線⑤	220以上
パルス発振式流量計(体差)接続ケーブル⑥	440以上
パルス発振器付ガスメーター接続ケーブル⑦	440以上
LANケーブル⑧	285~315
CTケーブル CN10用	185~215
CTケーブル CN20用	
CTケーブル CN30用	
CTケーブル CN40用	
CTケーブル CN50用	220~250
CTケーブル CN60用	
CTケーブル CN70用	
CTケーブル CN80用	

8-4

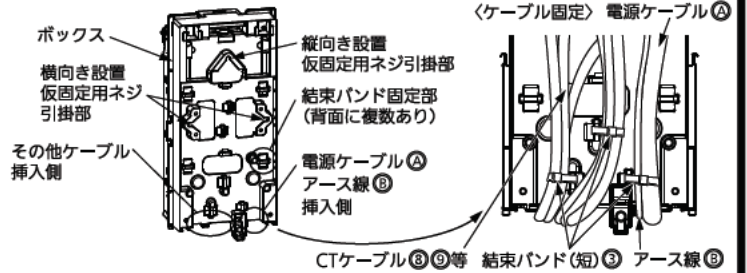
本体の取付け

壁内の構造体(間柱など)をさがして強固に取付けてください。間柱などをさがすのが困難な場合は、市販のボードアンカーなどをご使用ください。壁が石膏ボードの場合、ボードアンカーは必ずカサ式のもので壁の厚さに適合したものををご使用ください。ボードアンカーの種類によってはネジの締め過ぎで石膏ボードが破損する場合があります。専用ツールを用いるか、または一定以上締めると空回りや停止するタイプをご使用ください。ねじ込み式ボードアンカーは使用しないでください。

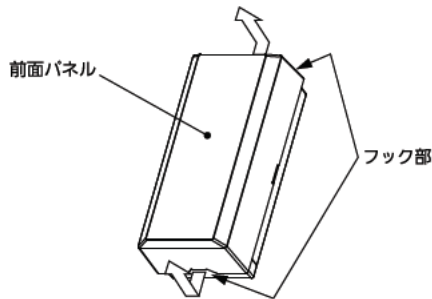
1) 本体の据付位置を決め、本体仮固定用としてネジ②を壁面に取付けます。



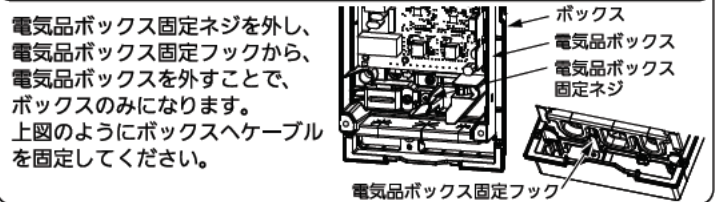
5) ケーブルの長さを確認してから、電源ケーブル④・アース線⑤・その他ケーブルを本体背面の結束バンド固定部(任意の箇所)に結束バンド(短)③で固定後、各挿入側へ引出し、本体の仮固定用ネジ引掛部を壁面のネジ②に引っ掛けます。(横向き設置も同様です)



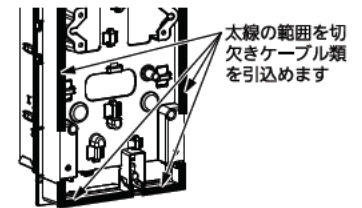
2) 前面パネル(両端)のフック部を手前に引き、前面パネルを外します。



電気品ボックスを外し、上図のようにボックスのみ壁面へ仮固定し、ケーブルを固定することもできます。

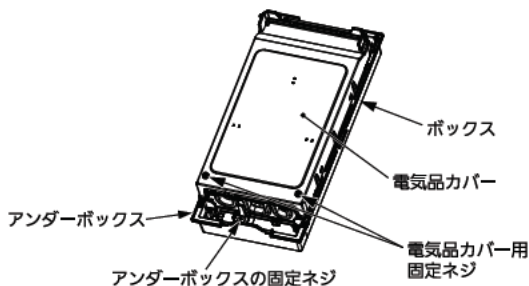


●ボックス及びアンダーボックスの側面を切欠き、CTケーブル⑥⑦等を背面へ引込むことができます。(切欠き部はエッジなきこと)



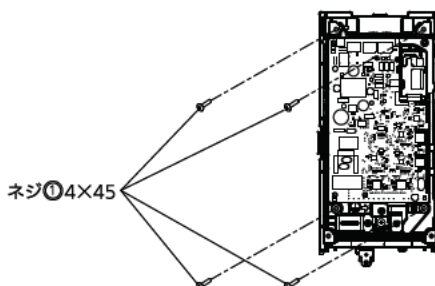
3) 電気品カバー用固定ネジ(2か所)を外し、電気品カバーを外します。(下図)

4) アンダーボックスの固定ネジ(1か所)を外し、アンダーボックスを手前に引き、外します。



※結束バンド(短)③でケーブルを固定する場合、結束バンド固定部を分けて固定し、ケーブルが本体背面に収まるようにしてください。背面にケーブルが収まらなると壁面に固定できなくなります。
※ケーブルは、本体と壁の間にはさまないように注意してください。
※電源ケーブル④・アース線⑤とその他ケーブルを同じ経路にしないでください。

6) 水準器を本体上部に載せ、本体の水平位置を出します。
7) 前面よりネジ①で本体を4か所止めます。

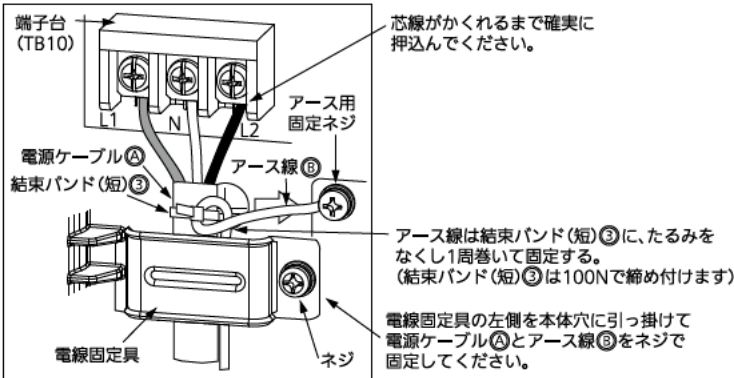
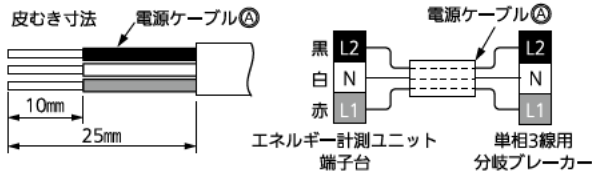


8-5

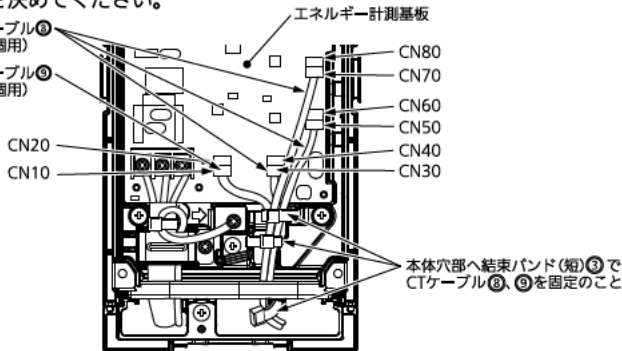
ケーブルの接続

結束バンド固定時はコネクタ接続部に張力がかけられないように固定してください。コネクタはカチッと音がするまで差込んでください。ケーブル接続作業、基板内のスイッチ設定作業をするときは、必ずエネルギー計測ユニット用ブレーカーを切った状態で実施してください。

- 1) 電源固定具を取外します。
- 2) 電源ケーブル(A)を端子台(TB10)にネジ固定します。
電源ケーブル(A)の白線を端子台のN(中性線)、赤線を端子台のL1、黒線を端子台のL2に接続します。
※電源ケーブル(A)は芯線がかくれるまで確実に押込んでください。
※端子台には、インパクトドライバーや、トルク調整できない電動ドライバーは使用しないでください。
- 3) アース線(B)を本体にネジ固定します。
- 4) 電源ケーブル(A)とアース線(B)を電線固定具にてネジ固定します。
※電線固定具で確実に固定しないと、配線が抜けたり破損し正常な動作をしません。
- 5) アース線(B)を結束バンド(短)③に1周巻いて、電源ケーブル(A)と束ねて固定します。
※アース線はたるみをなくし固定してください。



- 6) CTケーブル⑧、⑨をエネルギー計測基板のコネクタに接続します。CTケーブル⑧、⑨の表示とエネルギー計測基板の表示が合うように接続してください。
※⑧-6「分電盤内の取付けとケーブルの引出し」に従ってCTケーブルの接続先を決めてください。



- 7) CTケーブル⑧、⑨を結束バンド(短)③で本体穴部へ3か所止めます。
※結束バンド(短)③で確実に固定しないと、コネクタが抜けたり破損し正常な動作をしません。(結束バンド(短)③は100Nで締め付けます)

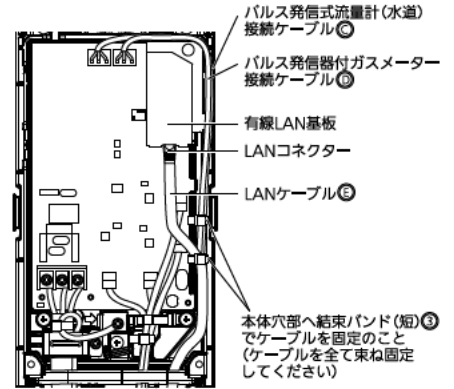
- 8) ガス・水道の使用量を計測する場合
パルス発信式流量計(水道)接続ケーブル①、パルス発信器付ガスメーター接続ケーブル②をエネルギー計測基板の信号用端子台(TB81、TB82)に接続します。※パルス発信器付ガスメーター、パルス発信式流量計(水道)の説明書をご確認の上、接続してください。

適合電線: VCTF0.5mm²
ケーブル長: 30m以下

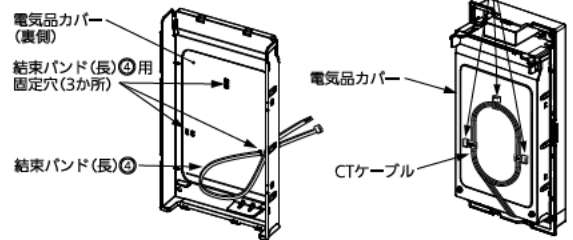
黒いノブをマイナスドライバーで押込んだままケーブルの芯線がかくれるまで確実に押込んでください。
・はずす場合は、黒いノブをマイナスドライバーで押して電線を引き抜いてください。

端子台にはケーブルを2本以上差込まないでください。

- 9) LANケーブル⑤で有線LAN基板のコネクタと情報収集ユニットのLANポートを接続します。
- 10) パルス発信式流量計(水道)接続ケーブル①、パルス発信器付ガスメーター接続ケーブル②、LANケーブル⑤を結束バンド(短)③で本体穴部へ固定します。(結束バンド(短)③は100Nで締め付けます)



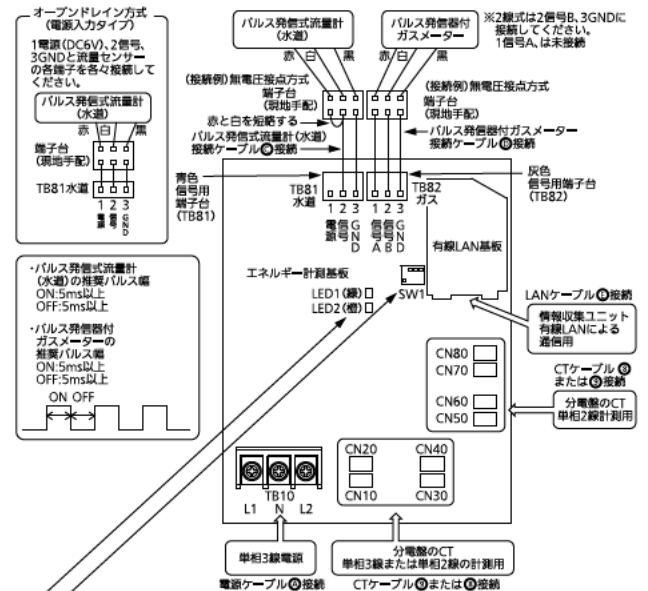
- 11) CTケーブル⑧、⑨が余った場合、電気品カバー前面に結束バンド(長)④で固定し収納できます。
結束バンド(長)④にてCTケーブルを3か所固定します。
結束バンド(長)④でCTケーブルを固定します



- 12) 電気品カバーを取付け、ネジ(2か所)で固定します。
- 13) アンダーボックスを取付け、ネジ(1か所)で固定します。

●エネルギー計測基板の部品配置および機能

※TB81とパルス発信式流量計(水道)間、TB82とパルス発信器付ガスメーター間のケーブル長は各々30m以内とする。



SW機能 ※SW番号2以外は切替えないでください。
※SW番号2を切替える際は、必ず電源を切ってください。

SW番号	機能	ON	OFF
1	通信切替	—	有線(必ずOFFに設定してください)
2	表示切替	有線LAN基板との通信確認	ガス・水道計測パルス検出確認
3	未使用	(必ずONに設定してください)	—
4	未使用	(必ずONに設定してください)	—

LED機能

LED	点滅	内容	詳細
LED1 (緑)	—	有線LAN基板通信確認	正常時、約1秒毎に点滅します。
LED1 (緑)	—	ガス・水道計測パルス検出確認※	ガスまたは水道の流量測定パルス検出時に点滅します。点滅間隔は流量計や流量の負荷によって異なります。
LED2 (橙)	1回	誤接続(電線/相線接続)異常検知	電源ケーブルの接続相が間違っていると点滅します。
LED2 (橙)	3回	過電圧異常検知	電源に過電圧が印加されると点滅します。
LED2 (橙)	4回	過電流異常検知	CT1-1~CT8-2を取付けている配線に過電流が流れると点滅します。

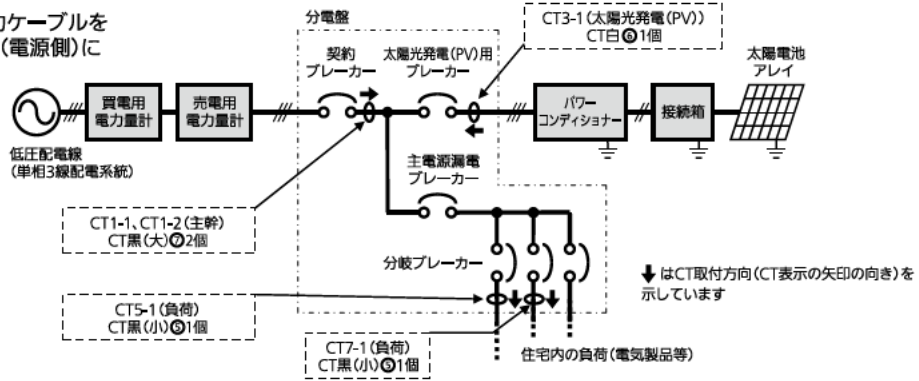
※ガス・水道計測パルス検出確認は必ずSW1のSW番号2を切替えて実施してください。

8-6

分電盤内の取付けとケーブルの引出し

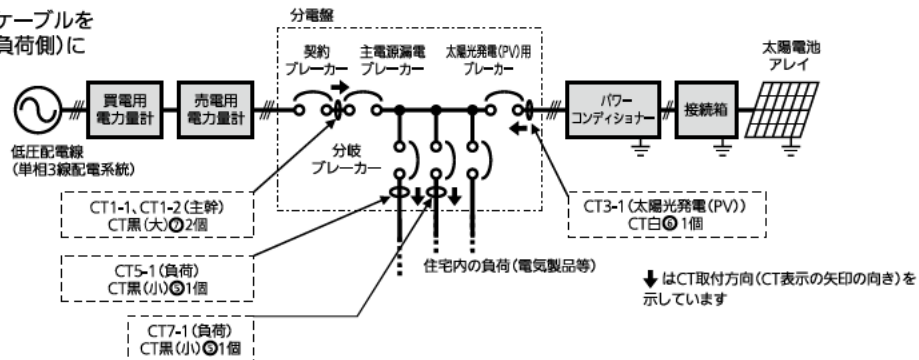
1) CTの取付位置と方向の概略(同梱CTを使用した例)

(1) 太陽光発電(PV)システムの出力ケーブルを主電源漏電ブレーカーの一次側(電源側)に接続する場合



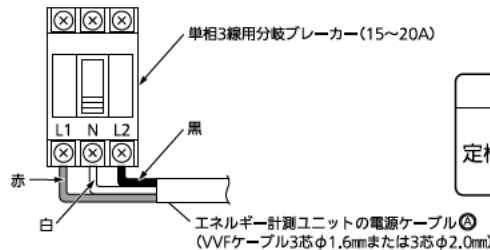
CT1-1、CT1-2(主幹)は、太陽光発電(PV)用ブレーカーおよび主電源漏電ブレーカーの接続点よりも必ず系統電源側に取付けてください。

(2) 太陽光発電(PV)システムの出力ケーブルを主電源漏電ブレーカーの二次側(負荷側)に接続する場合



2) 単相3線式電源の配線

(1) 単相3線用分岐ブレーカーに、電源ケーブル(A)(VVFケーブル3芯φ1.6mmまたは3芯φ2.0mm)を接続する。
電源ケーブル(A)の白線を分岐ブレーカーのN(中性線側)、赤線を分岐ブレーカーのL1側、黒線を分岐ブレーカーのL2側に接続します。本ブレーカーは、エネルギー計測ユニット専用とし、他の系統とは共用で使用しないでください。



電 源	
定格電圧	単相3線式 100V (L1-N間、L2-N間) 200V (L1-L2間)

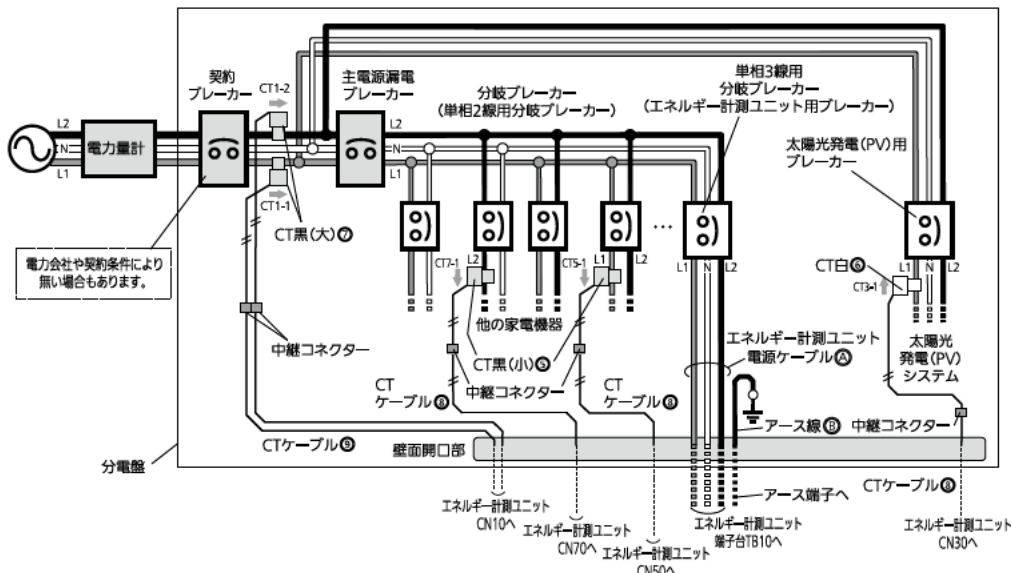
分岐ブレーカーの種類、あるいは分岐ブレーカーの取付位置によって、分岐ブレーカー接続箇所のL1、N、L2の並び順は異なります。接続間違いのないように電源ケーブルを接続してください。

※正しく接続しないと、エネルギー計測ユニットが動作しなかったり、動作していても正しく電力が計測できません。テスターのAC電圧測定で接続チェックができます。同電位の箇所を測定すると0Vと表示されます。例えば、主電源漏電ブレーカーのL1と端子台(TB10)のL1を測定した場合、正しい接続であれば0Vと表示されます。

3) 分電盤内のCTの取付位置と方向(同梱CTを使用した例)

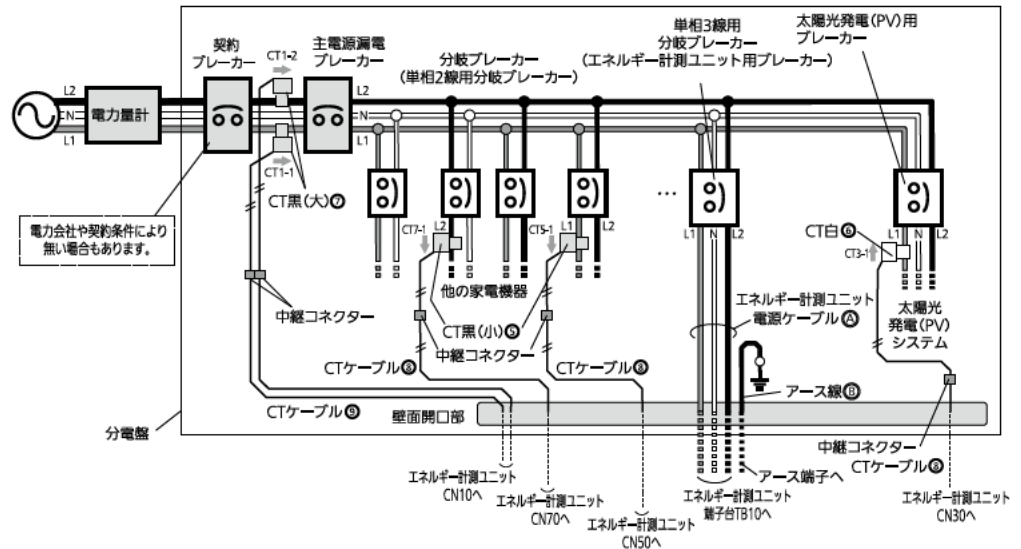
CTは下図の箇所に矢印方向を合わせて取付けます。

(1) 太陽光発電(PV)システムの出力ケーブルを主電源漏電ブレーカーの一次側(電源側)に接続する場合



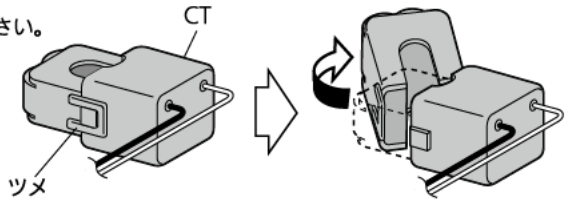
8 -6 分電盤内の取付けとケーブルの引出し(つづき)

(2) 太陽光発電(PV)システムの出力ケーブルを主電源漏電ブレーカーの二次側(負荷側)に接続する場合



4) CTの取付方法 ※別紙CT設定チェックシートを使用して実施ください。

CTの取付けと基板への配線が完了するまでは、CTを取付ける配線の電源を切ってください。
 CTクランプ部のツメは、右図のように外してください。
 配線に取付後、クランプ部のツメをしっかりロックしてください。
 (ロック音が鳴っても、掛かりが不十分な場合があります。)
 (最後まで押込み確実にロックしてください。)



(1) CTの選定・取付け方

① 電力計測する回路を決定してください。計測可能な系統は、以下となります

	同梱CT使用時	別売CT・別売CTケーブル使用時
単相3線	2系統 計測例:主幹1系統、太陽光発電(PV)1系統	追加で2系統
単相2線	2系統 計測例:分岐2系統	追加で7系統(単相3線系統を1系統減らすと、単相2線系統を2系統追加できます)

CTはエネルギー計測ユニット1台で最大16個使用することができます。不足する場合、エネルギー計測ユニットは2台(CTは最大32個)まで使用することができます。主幹は必ず1台目のCN10に接続してください。主幹を計測しない場合、正しく電力計測できません。
 CT1-1~CT4-2(基板コネクタCN10~CN40)は、単相3線、単相2線のどちらでも計測でき、使用可能電流は100A以下です。
 CT5-1~CT8-2(基板コネクタCN50~CN80)は、単相2線のみ計測でき、使用可能電流は60A以下です。
 ※三菱電機製品にはCTがなくても電力計測できる機器があります。対象機器(機種)は下記のホームページをご覧ください。
<http://www.mitsubishielectric.co.jp/home/hems/> 対象機器(機種)は予告なしで変更する場合があります。

② 電力計測する回路によって、必要なCTの個数・取付位置が変わります。下表で必要なCTの個数、CT取付位置、取付向きを決定してください。

回路	電圧	CT	CT取付位置	CT取付向き(CTの矢印の向き)	CTケーブルとの接続
単相3線	100V /200V	2個	L1, L2に各々1個	主幹	L1に取付けたCTは、CTケーブルのCTO-1のコネクタと接続
				消費電力が流れる向き	L2に取付けたCTは、CTケーブルのCTO-2のコネクタと接続
				蓄電池(充放電電力線)	同一回路は、同一CT番号に接続
				蓄電池負荷(放電専用電力線)	
				発電機(CT2個対応)	
				発電電力が流れる向き	
				太陽光発電(PV)(CT1個対応)	CTO-1、CTO-2のどちらにも接続できます
				発電電力が流れる向き	
単相2線	200V	1個	L1に1個	負荷	
				消費電力が流れる向き※	
	100V	1個	L1系統であれば、L1に1個 L2系統であれば、L2に1個	負荷	
消費電力が流れる向き※					
				蓄電池負荷(放電専用電力線)	

※CTの取付向きに関わらず、計測される電力は正となります。

③ CTは3種類ありますので、電流・配線径・計測回路に応じて使用するCTを選択してください。

CTの種類	使用可能電流	クランプ内径	計測回路例
CT黒(大)㉞	100A以下	15.2mm	主幹
CT白㉟	60A以下	9.7mm	太陽光発電(PV)、その他発電機、蓄電池、蓄電池負荷など、30A~60Aの負荷(電気温水器)
CT黒(小)㉡	30A以下	5.7mm	30A以下の負荷(エアコン、エコキュート、IHクッキングヒーターなどの家電機器)

④ CTを取付けてください。

CTのクランプ部のツメを外して開く。
 CTを所定の位置に取付ける。配線に取付後、クランプ部のツメをしっかりロックしてください。
 (ロック音が鳴っても、掛かりが不十分な場合があります。最後まで押込み確実にロックしてください。)

⑤ エネルギー計測基板のコネクタ表示とCTケーブル識別シールを合わせて接続してください。

CTケーブルとCTを接続してください。
 ※CN10、30、50、70用のCTケーブルは製品に同梱されています。

〈参考〉CTケーブルNo.

コネクタNo	CTケーブル色(黒・白)		CTケーブル色(赤・緑)	
	CT1-1	CT1-2	CT2-1	CT2-2

CN10	CT1-1 CT1-2	CN20	CT2-1 CT2-2	CN30	CT3-1 CT3-2	CN40	CT4-1 CT4-2	CN50	CT5-1 CT5-2	CN60	CT6-1 CT6-2	CN70	CT7-1 CT7-2	CN80	CT8-1 CT8-2
------	----------------	------	----------------	------	----------------	------	----------------	------	----------------	------	----------------	------	----------------	------	----------------

・同梱されているCT、CTケーブルの数で不足する場合は別売部品を使用してください。
 ・CTケーブルのCT側のコネクタが未使用の場合は、絶縁するためにキャップ(白)を取付ける、または絶縁テープを巻いてください。

⑥ 別紙CT設定チェックシートに取付けたCT、計測種別、分岐ブレーカー名、相線式、CT種別、電圧を記入してください。設置ツールでCTの初期設定を実施するときに使用します。

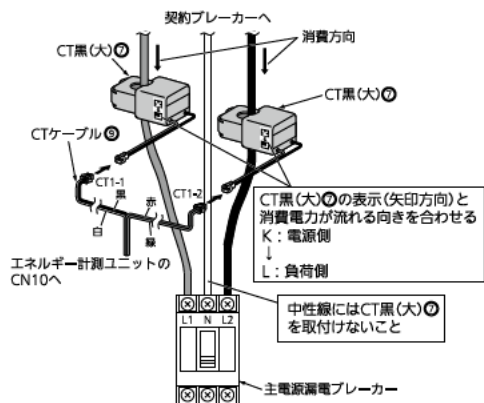
8 -6 分電盤内の取付けとケーブルの引出し(つづき)

(2)同梱品を使用した場合の取付け例

①主幹:単相3線

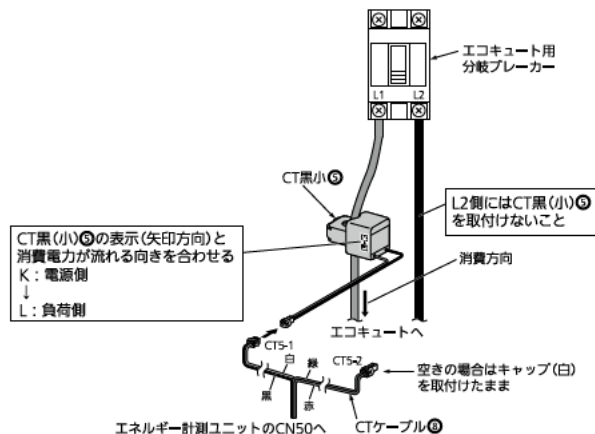
主幹には、CT黒(大)⑦を2個使用します。(100A以下に限る)
契約ブレーカーと主電源漏電ブレーカー間の配線L1、L2に
各々1個のCTを取付けます。
CTの表示(矢印方向)は、消費電力が流れる向きに合わせます。
L1に取付けたCTをCTケーブルのCT1-1に接続、L2に取付けた
CTをCTケーブルのCT1-2に接続します。
CTケーブルのCN10をエネルギー計測基板のCN10に接続します。

※主幹はCN10に接続してください。



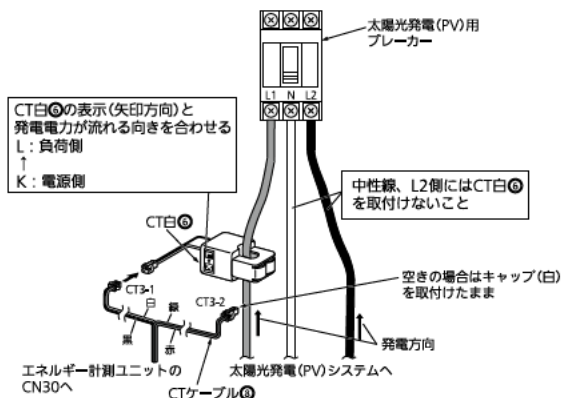
③負荷:単相2線200V(例えばエコキュート)

エコキュートには、CT黒(小)⑨を1個使用します。(30A以下に限る)
エコキュート用分岐ブレーカーとエコキュート間の配線L1にCTを
取付けます。
CTの表示(矢印方向)は、消費電力が流れる向きに合わせます。
CTをCTケーブルのCT5-1に接続します。
CTケーブルのCN50をエネルギー計測基板のCN50に接続します。
CTケーブルのCT5-2にはCTを接続せずに、キャップ(白)を取付けた
ままとします。



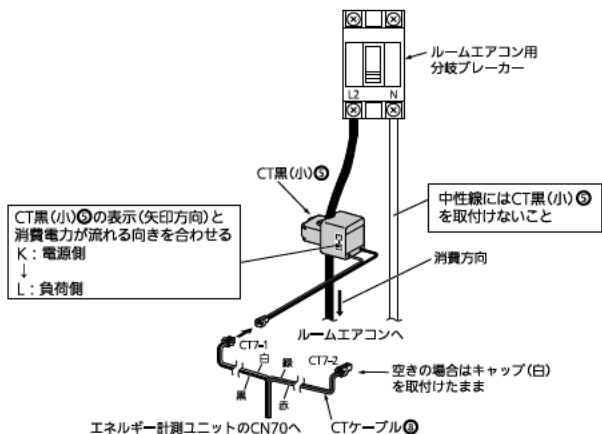
②太陽光発電(PV):単相3線

太陽光発電(PV)には、CT白⑥を1個使用します。(60A以下に限る)
太陽光発電(PV)用ブレーカーと太陽光発電(PV)システム間の
配線L1にCTを取付けます。
CTの表示(矢印方向)は、発電電力が流れる向きに合わせます。
CTをCTケーブルのCT3-1に接続します。
CTケーブルのCN30をエネルギー計測基板のCN30に接続します。
CTケーブルのCT3-2にはCTを接続せずに、キャップ(白)を取付けた
ままとします。



④負荷:単相2線100V(例えばルームエアコン)

ルームエアコンには、CT黒(小)⑩を1個使用します。(30A以下に限る)
ルームエアコン用分岐ブレーカーとルームエアコン間の配線L1または
L2にCTを取付けます。(下図はL2の例)
CTの表示(矢印方向)は、消費電力が流れる向きに合わせます。
CTをCTケーブルのCT7-1に接続します。
CTケーブルのCN70をエネルギー計測基板のCN70に接続します。
CTケーブルのCT7-2にはCTを接続せずに、キャップ(白)を取付けた
ままとします。



8 -7 電力(CT)・ガス・水道計測の設定

タブレット端末、またはパソコンを使用して、電力(CT)・ガス・水道計測の設定をします。

※設定方法についてはHM-ST03の別紙据付工事説明書をご覧ください。

(参考)エネルギー計測基板のLED1(緑)の点灯状態でもガス・水道メーター接続の確認ができます。

SW1の2番をOFFにしたとき、ガス・水道計測パルスが入力されると、LED1(緑)が点滅します。

SWの切替は必ず電源を切った後、行ってください。

9 据付後の確認

・据付けが終わりましたら、③の据付時・据付工事後の確認にしたがって点検してください。

・点検の結果、不具合がある場合は必ず直してください。

三菱電機株式会社

京都製作所 〒617-8550 京都府長岡京市馬場園所1番地