

# MITSUBISHI

三菱HEMS用エネルギー計測ユニット

## 据付工事説明書

販売店・工事店さま用

# HM-EM02

この製品は技適認証取得済みの無線機（認証番号005-100488）を内蔵しています。

この製品の性能・機能を十分に発揮させ、また安全を確保するために、正しい据付工事が必要です。据付工事前にこの据付工事説明書を必ずお読みください。

### 安全のために必ずお守りください

- ご使用の前に、この「安全のために必ずお守りください」をよくお読みのうえ据付けてください。
- ここに示した注意事項は、安全に関する重大な内容を記載していますので、必ず守ってください。

- 据付工事終了後、本説明書をお客さまにお渡しください。お客さまに大切に保管していただくように依頼してください。

■「図記号」の意味は次のとおりです。

 禁止	 指示を守る
 アース線接続	 水ぬれ禁止



## 警告

（誤った取扱いをしたときに、死亡や重傷などの重大な結果に結びつく可能性があるもの）

- 据付けは、お買上げの販売店または専門業者に依頼する。据付けには専門の知識と技術が必要です。お客さま自身で据付工事をされ不備があると、感電・火災・エネルギー計測ユニットの落下によるケガの原因になります。
- 据付けは、据付工事説明書に従って確実に行う。据付けに不備があると、感電・火災・エネルギー計測ユニットの落下によるケガの原因になります。
- 据付時、安全のため、適切な保護具・工具を使用する。
- 可燃性ガスが漏れるおそれのある場所への据付けは行わない。万一ガスが漏れてエネルギー計測ユニットの周囲にたまると、爆発の原因になります。
- 電源ケーブルやCTケーブル・パルス発信式流量計（水道）およびパルス発信器付ガスメーター接続ケーブル・LANケーブルをはずしたり、ネジなどで傷つけない。電源ケーブルやCTケーブル・パルス発信式流量計（水道）およびパルス発信器付ガスメーター接続ケーブル・LANケーブルに傷がつくと、感電・火災の原因になります。
- 電源ケーブルは、必ず単線を使用する。より線は絶対に使用しない。電源供給ができず動作不良の原因になります。
- 自動ドア、火災報知器などの自動制御機器の近くには設置しない。（自動制御機器誤動作による事故の原因になります。）
- 活線工事は行わない。感電またはショート、故障の原因になります。
- 配線途中の電線や端子の充電部を素手で触らない。感電の原因になります。
- 三菱HEMS以外に使用しない。火災・ケガの原因になります。
- お客さま自身で分解・改造・修理をしない。感電・火災・ケガの原因になります。
- 病院内などの無線機器の使用を禁止された区域では、エネルギー計測ユニットを使用しない。電子機器や医療機器に影響を与え、事故の原因となります。
- エネルギー計測ユニットは、高精度な制御や微弱な信号を取り扱う電子機器や心臓ペースメーカーなどの近くに設置したり、近くで使用したりしない。電子機器や心臓ペースメーカーなどが誤動作するなどの原因となります。また、医療用電子機器の近くや病院内など、使用を制限された場所では使用しない。

- エネルギー計測ユニットを医療機器や高い安全性が要求される用途では使用しない。人が死亡または重傷を負う可能性があり、社会的に大きな混乱が発生する恐れがあります。
- 直接炎のあたる場所や油煙、有機溶剤のある場所には据付けない。火災・変質・変形の原因になります。
- 浴室など湿気の多い場所には据付けない。感電・故障の原因になります。
- 据付けは、重量に十分耐える所に確実に行う。強度の不十分な所に据付けると、エネルギー計測ユニットが落下し、ケガの原因になります。
- 据付工事部品は、必ず当社付属部品および指定の部品を使用する。当社指定部品を使用しないと、感電・火災・エネルギー計測ユニットの落下によるケガの原因になります。
- 電気工事は、電気工事士の資格のある方が「電気設備に関する技術基準」・「内線規定」を遵守し、据付工事説明書に従って施工し、必ず専用回路を使用する。電源回路容量不足や施工不備があると、感電・火災の原因になります。
- 接地（アース）工事を確実に行う。アース線は、ガス管・水道管・避雷針・電話のアース線に接続しない。接地（アース）工事に不備があると、感電の原因になります。
- エネルギー計測ユニットと分電盤間の配線は、指定の電源ケーブルを使用し確実に接続し、端子台接続部に電源ケーブルの外力が伝わらないように確実に固定する。接続や固定に不備があると、火災の原因になります。
- 電源ケーブルは所定の位置に確実に固定してください。正しく固定されないと、感電・火災・故障の原因となります。
- エネルギー計測ユニットの前面パネルおよび電気品カバーを確実に取付ける。エネルギー計測ユニットの前面パネルおよび電気品カバーの取付けに不備があると水、ほこりなどにより、感電・火災の原因になります。
- 漏電しゃ断器を取付ける。漏電しゃ断器が取付けられていないと、感電・火災の原因になります。
- 分電盤等のブレーカー端子台のネジを緩めた場合は、締め直し、増し締めする。火災・ショートの原因になります。
- エネルギー計測ユニットに水をつけたり、水をかけたりしない。ショートや感電の原因になります。
- 指定の電源電圧を使用する。指定の電源電圧以外を接続すると、火災・感電・故障の原因になります。



## 注意

（誤った取扱いをしたときに、軽傷または家屋・家財などの損害に結びつくもの）

- エネルギー計測ユニットの上および周囲に物を置かない。バランスがくずれて倒れたり、落下してケガの原因となることがあります。
- エネルギー計測ユニットに乗らない。特に小さなお子様のいるご家庭では注意してください。壊れてケガの原因となることがあります。
- 静電気による破壊を防ぐため、エネルギー計測ユニットに触れる前に、身近な金属に手を触れて、身体の静電気を取り除く。人体などからの静電気は、エネルギー計測ユニットを破壊させるおそれがあります。
- 取付工事・配線工事をする場合、接続機器の電源を切ってから行う。接続機器の電源を切らなかった場合、エネルギー計測ユニット・接続機器の誤動作・故障の原因になります。
- 他の無線機器、電子レンジ、コードレスフォン、ファクシミリなどの近くでは使用しない。電波干渉、電波障害により、通信ができなくなる原因になります。壁や扉の材質により通信距離が短くなる場合があります。

# 1

## 使用部品

●据付前に付属部品を確認してください。 ●現地で準備していただく部品の数量はエネルギー計測ユニット1台当たりの使用数です。

付属部品								
①	ネジ 4×45		4	⑤	CT (30A) 黒(小)		2	
②	ネジ 4×25 (黒)		1	⑥	CT (60A) 白		2	
③	結束バンド (短)		10	⑦	CT (100A) 黒(大)		2	
④	結束バンド (長)		3	⑧	CTケーブル (CT1個用)		2m キャップ(白)付	2
				⑨	CTケーブル (CT2個用)		2m	2

※合成樹脂製可とう電線管へのCTケーブルの挿入可能な本数(エネルギー計測ユニット側へ挿入する場合)内径φ16mm: 4本、内径φ22mm: 8本です。  
 ※CTケーブル(CT1個用)は、エネルギー計測基板のコネクター CN50、CN70接続用です。  
 ※CTケーブル(CT2個用)は、エネルギー計測基板のコネクター CN10、CN30接続用です。  
 ※CTケーブル(CT1個用)は、コネクターのキャップ(白)を外すことで、CT2個用になり別売のCTを接続できます。

現地で準備していただく部品		
Ⓐ	電源ケーブル(VVFケーブル) 3芯φ1.6mmまたは3芯φ2.0mm	1
Ⓑ	アース線 IVφ1.6mm	1
Ⓒ	パルス発信式流量計(水道) 接続ケーブル VCTF 2芯0.5mmまたは3芯0.5mm	使用時
Ⓓ	パルス発信器付ガスメーター-接続ケーブル VCTF 2芯0.5mmまたは3芯0.5mm	使用時
Ⓔ	LANケーブル ストレート CAT5e 両側コネクタ付	使用時
Ⓕ	可とう電線管(ケーブル引込み用)	使用時

別売部品		
品名	形名	
CT (30A) クランプ式 (1個)	HM-CTE30	
CT (60A) クランプ式 (2個)	HM-CTE60	
CT (100A) クランプ式 (2個)	HM-CTE100	
CTケーブル (CT2個用)	2m	HM-CBE02
	5m	HM-CBE05
	10m	HM-CBE10

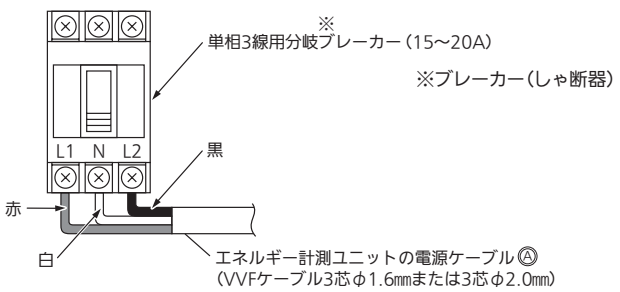
# 2

## 据付工事は、以下の点に注意してください。

### 1) エネルギー計測ユニットの電源ケーブルの接続

L1、N、L2の極性を正しく取付ける。

電源	
定格電圧	単相3線式 100V (L1-N間、L2-N間) 200V (L1-L2間)



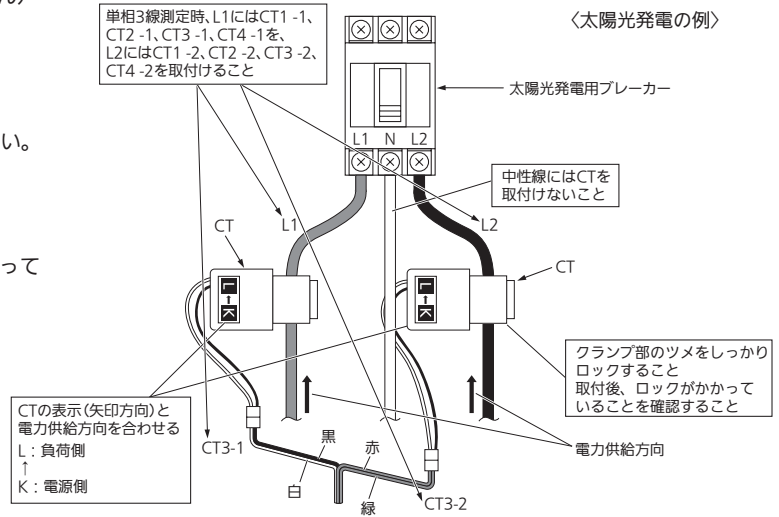
分岐ブレーカーの種類、あるいは分岐ブレーカーの取付位置によって、分岐ブレーカー接続箇所でのL1、N、L2の並び順は異なります。接続間違いのないように電源ケーブルを接続してください。(正しく接続しないと、エネルギー計測ユニットが動作しなかったり、動作していても正しく電力測定ができません)

### 2) 分電盤内のCTの取付

CTの表示(矢印方向)と電力供給方向を合わせる。  
 中性線にはCTを取付けないこと。

CTとCTケーブルのコネクターは正しい組合せで接続してください。  
 (単相3線系統を測定する場合)  
 (CT1-1、CT2-1、CT3-1、CT4-1はL1側に取付け、  
 CT1-2、CT2-2、CT3-2、CT4-2はL2側に取付ける)

CTクランプ部のツメをしっかりロックし、取付後、ロックがかかっていることを確認してください。  
 (ロック音が鳴っても、掛かりが不十分な場合があります。)  
 (最後まで押し込み確実にロックしてください。)



# 3

## 据付時・据付工事後の確認

確認日

確認者名

□の中に√印をいれて確認してください。確認後、この据付工事説明書をお客さまにお渡しください。

- |  |   |
|--|---|
| <p>据付時 据付後</p> <ul style="list-style-type: none"> <li><input type="checkbox"/> □電源電圧は規定とおりですか？</li> <li><input type="checkbox"/> 電源ケーブルは芯線がかくれるまで端子台へ押し込みましたか？</li> <li><input type="checkbox"/> 電源ケーブルおよびアース線は電線固定具で固定し、CTケーブル・パルス発信式流量計(水道)およびパルス発信器付ガスメーター-接続ケーブル・LANケーブル・アース線は結束バンドで固定しましたか？</li> <li><input type="checkbox"/> 電源ケーブルおよびその他ケーブルの中間接続を行っていませんか？</li> <li><input type="checkbox"/> エネルギー計測ユニットへの電源ケーブル接続の極性は正しいですか？</li> <li><input type="checkbox"/> CTの取付位置、方向は正しいですか？</li> <li><input type="checkbox"/> CTとCTケーブルの接続は正しいですか？</li> </ul> | <p>据付時 据付後</p> <ul style="list-style-type: none"> <li><input type="checkbox"/> CTのクランプ部のツメがしっかりロックされていますか？<br/>(ロック音が鳴っても、掛かりが不十分な場合があります。)<br/>(最後まで押し込み確実にロックしてください。)</li> <li><input type="checkbox"/> アース線の接続は確実ですか？</li> <li><input type="checkbox"/> 据付場所の強度はエネルギー計測ユニットの重量に十分耐える場所ですか？</li> <li><input type="checkbox"/> ガス・水道メーターとの接続は正しいですか？</li> <li><input type="checkbox"/> 前面パネルおよび電気品カバーをしっかりと閉めましたか？</li> <li><input type="checkbox"/> □(安全のために必ずお守りください)の▲警告 ▲注意の項目を確認しましたか？</li> </ul> |
|--|---|

# 4

## アースの取付け 必ず接地工事をしてください。

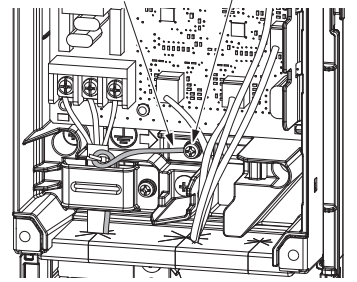
●接地工事は、「電気設備に関する技術基準」に従って電気工事士の資格のある方が実施してください。

	電源の条件	水気のある場所	湿気の多い場所	乾燥した場所
接地の基準	交流対地電圧が150V以下の場合	漏電しゃ断器を取付け、さらにD種接地工事が必要です。	D種接地工事が必要です。	D種接地工事は法的には除外されていますが安全のため接地工事をしてください。

〈D種接地工事について〉

- 接地工事は電気工事士の資格のある方が実施してください。
- 接地抵抗値は100Ω以下であることを確かめてください。
- (漏電しゃ断器を取付けた場合は500Ω以下であることを確かめてください)

アース線◎(現地手配) アース用固定ネジ



# 5

## 据付場所の選定 お客さまの同意を得て据付けてください。

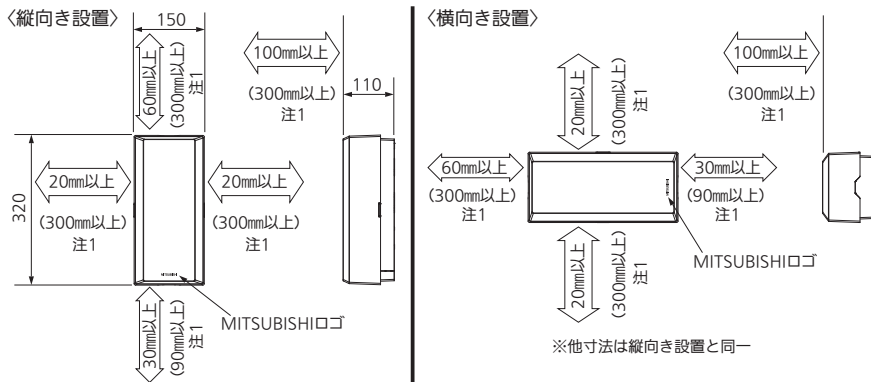
次のような場所でご使用になりますと故障の原因になることがありますので、避けてください。

- 海浜地区など塩分が多い所 ●温泉地などの硫化ガスが発生する所 ●その他周囲のふんい気が特殊な所
  - 油が多い所や油煙がたちこめる所(調理場や機械工場などではプラスチックが変質破損することがありますので、ご使用は避けてください)
  - 高周波機器、無線機器などがある所(誤動作します) ●クレーン車、船舶など移動するものへの据付け
  - 屋外または車庫・納屋など屋外と同環境 ●浴室や脱衣所・洗面所・台所などの湿気の多い所 ●天井裏・床下などの塵埃が多い所
  - 振動または衝撃を受ける所 ●電気配線が高温部分・鋭い角部に触れる所
  - 本体を十分ささえられ振動がでない強度のある所 ●直射日光が当たらない所
  - テレビ、ラジオより1m以上・テレビのアンテナより3m以上離れた所
- 映像の乱れや、雑音が生じることがあります。電波の弱い地域では前記の距離を離してもテレビ、ラジオなどにノイズが入る場合があります。その場合はノイズが入らなくなるまで離してください。

据付場所については、周囲温度0～40℃、湿度20～85%RH以内、温度変化で結露しない屋内とする。

# 6

## 外形寸法及び据付所要スペース



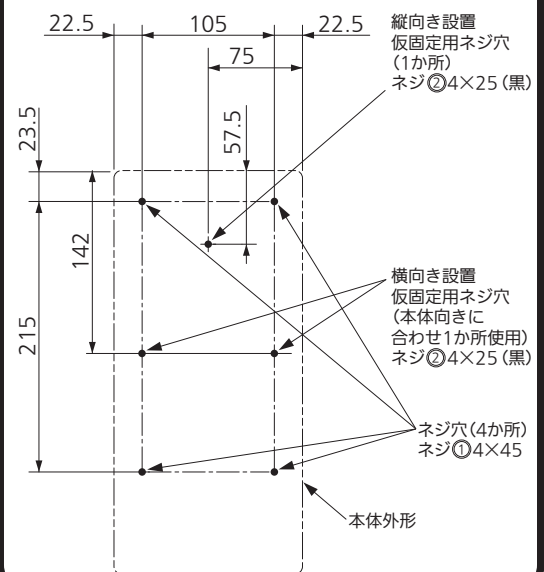
CTケーブルの長さは約2mです。分電盤から2mのケーブルで届く範囲に取付けてください。

※上記の↔印寸法は、エネルギー計測ユニットの性能を保証するために必要な空間です。後々のサービス、補修なども考慮してできるだけ周囲の空間が大きくとれる場所に据付けてください。特に本体前面は開放してください。

注1. ( ) 寸法は周辺障害物が金属製品の場合。

# 7

## 本体のネジ固定位置



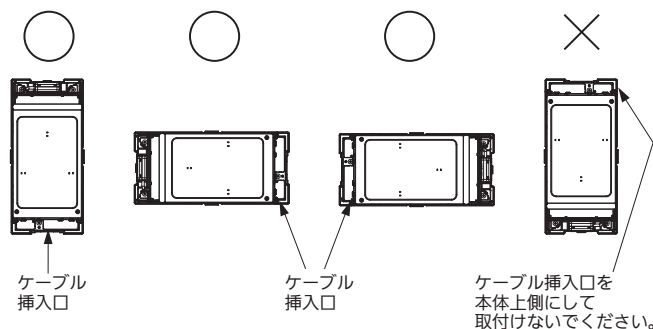
# 8

## 据付手順

### 8-1

### 本体取付方向

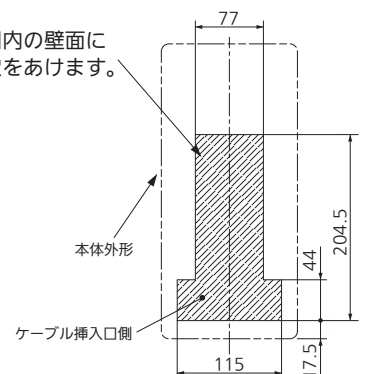
(前面パネルを外し、正面から見た場合)



### 8-2

### 穴あけ

斜線範囲内の壁面に配線用穴をあけます。

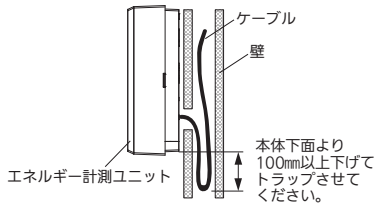


# 8-3

## ケーブルの引出し

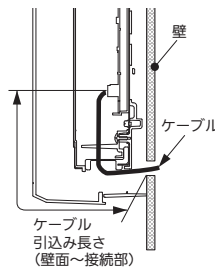
### ケーブルの引出し

1) 壁内の結露水などがケーブルに伝わり、本体内部へ浸入しないように、ケーブルをトラップさせて壁面より引き出してください。



2) 壁面より引出すケーブル長は右表に合わせます。

- 壁面の配線穴位置が右図と異なる場合は右図との差分を測り直してください。
- 電源ケーブル④およびアース線⑤とその他ケーブルを同じ経路にしないでください。



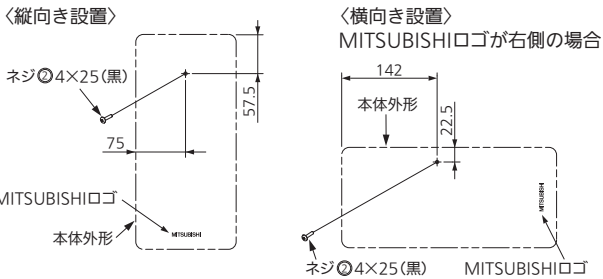
ケーブル	ケーブル引込み長さ
電源ケーブル④	135以上
アース線⑤	220以上
パルス発信式流量計(水道)接続ケーブル⑥	440以上
パルス発信器付ガスメーター接続ケーブル⑦	440以上
LANケーブル⑧	285～315
CTケーブル CN10用	185～215
CTケーブル CN20用	
CTケーブル CN30用	
CTケーブル CN40用	
CTケーブル CN50用	220～250
CTケーブル CN60用	
CTケーブル CN70用	
CTケーブル CN80用	

# 8-4

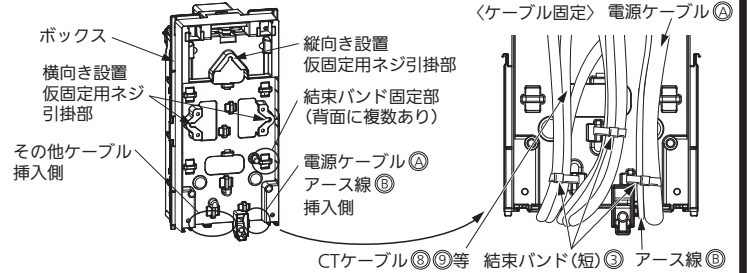
## 本体の取付

壁内の構造体(間柱など)をさがして強固に取付けてください。間柱などをさがすのが困難な場合は、市販のボードアンカーなどをご使用ください。壁が石膏ボードの場合、ボードアンカーは必ずカサ式のもので壁の厚さに適合したものをご使用ください。ボードアンカーの種類によってはネジの締め過ぎで石膏ボードが破損する場合があります。専用ツールを用いるか、または一定以上締めると空回りや停止するタイプをご使用ください。ねじ込み式ボードアンカーは使用しないでください。

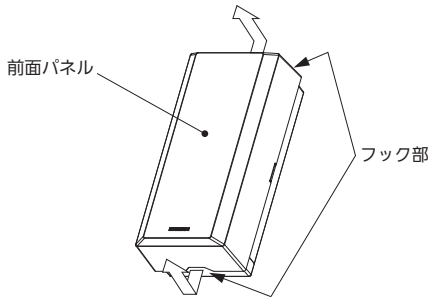
1) 本体の据付位置を決め、本体仮固定用としてネジ②を壁面に取付けます。



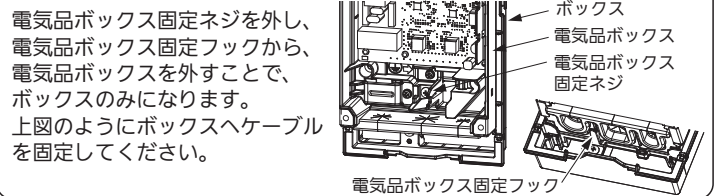
5) ケーブルの長さを確認してから、電源ケーブル④・アース線⑤・その他ケーブルを本体背面の結束バンド固定部(任意の箇所)に結束バンド(短)③で固定後、各挿入側へ引出し、本体の仮固定用ネジ引掛部を壁面のネジ②に引っ掛けます。(横向き設置も同様です)



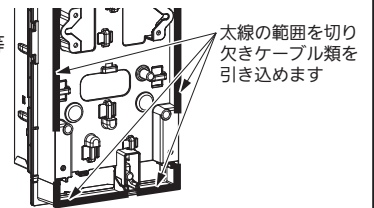
2) 前面パネル(両端)のフック部を手前に引き、前面パネルを外します。



電気品ボックスを外し、上図のようにボックスのみ壁面へ仮固定し、ケーブルを固定することもできます。

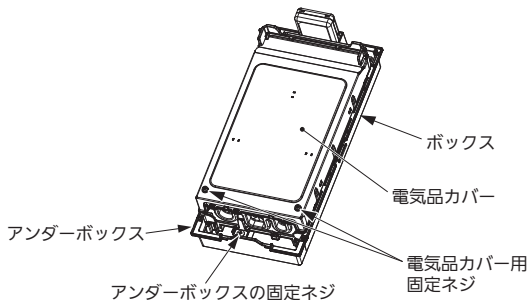


● ボックス及びアンダーボックスの側面を切り欠き、CTケーブル⑥⑦等を背面へ引き込むことができます。(切り欠き部はエッジなきこと)



3) 電気品カバー用固定ネジ(2か所)を外し、電気品カバーを外します。(下図)

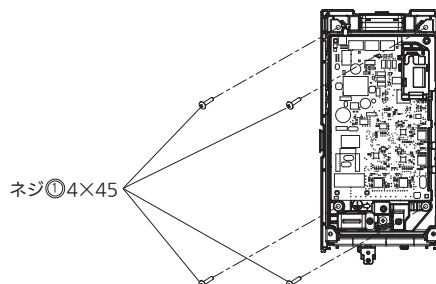
4) アンダーボックスの固定ネジ(1か所)を外し、アンダーボックスを手前に引き、外します。



※結束バンド(短)③でケーブルを固定する場合、結束バンド固定部を分けて固定し、ケーブルが本体背面に収まるようにしてください。背面にケーブルが収まらないと壁面に固定できなくなります。  
※ケーブルは、本体と壁の間にはさまないように注意してください。  
※電源ケーブル④・アース線⑤とその他ケーブルを同じ経路にしないでください。

6) 水準器を本体上部に載せ、本体の水平位置を出します。

7) 前面よりネジ①で本体を4か所止めます。

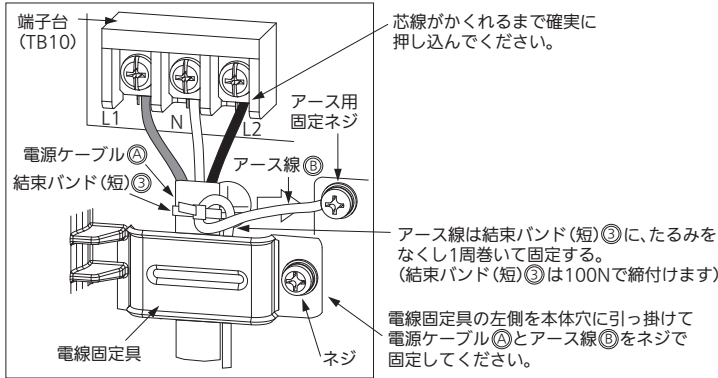
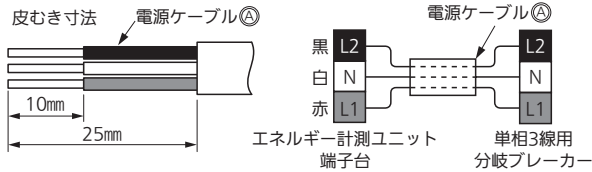


# 8-5

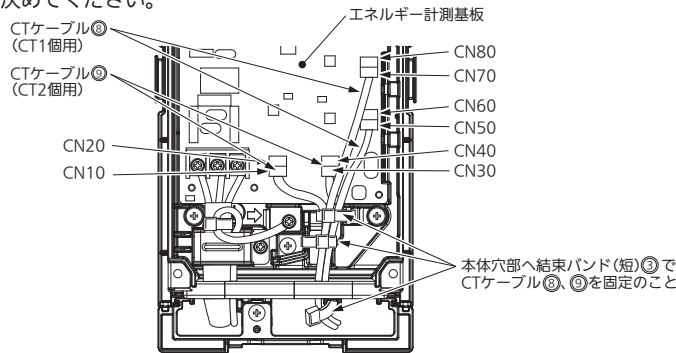
# ケーブルの接続

結束バンド固定時はコネクタ-接続部に張力がかからないように固定してください。コネクタ-はカチッと音がするまで差し込んでください。ケーブル接続作業、基板内のスイッチ設定作業をするときは、必ずエネルギー計測ユニット用ブレーカ-を切った状態で作業してください。

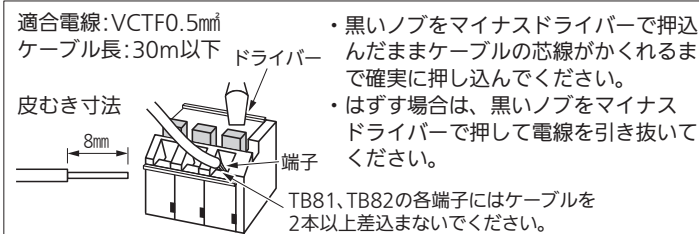
- 1) 電線固定具を取外します。
- 2) 電源ケーブル(A)を端子台(TB10)にネジ固定します。  
端子台ネジ締付トルク(N・m) 1.2~1.4  
電源ケーブル(A)の白線を端子台のN(中性線)、赤線を端子台のL1、黒線を端子台のL2に接続します。  
※電源ケーブル(A)は芯線がはかれるまで確実に押し込んでください。  
※端子台には、インバクトドライバーや、トルク調整できない電動ドライバーは使用しないでください。
- 3) アース線(B)を本体にネジ固定します。
- 4) 電源ケーブル(A)とアース線(B)を電線固定具にてネジ固定します。  
※電線固定具で確実に固定しないと、配線が抜けたり破損し正常な動作をしません。
- 5) アース線(B)を結束バンド(短)③に1周巻いて、電源ケーブル(A)と束ねて固定します。  
※アース線はたるみをなくし固定してください。



- 6) CTケーブル(8)、(9)をエネルギー計測基板のコネクタ-に接続します。CTケーブル(8)、(9)の表示とエネルギー計測基板の表示が合うように接続してください。  
※⑧-6 分電盤内の取付とケーブルの引出しに従ってCTケーブルの接続先を決めてください。

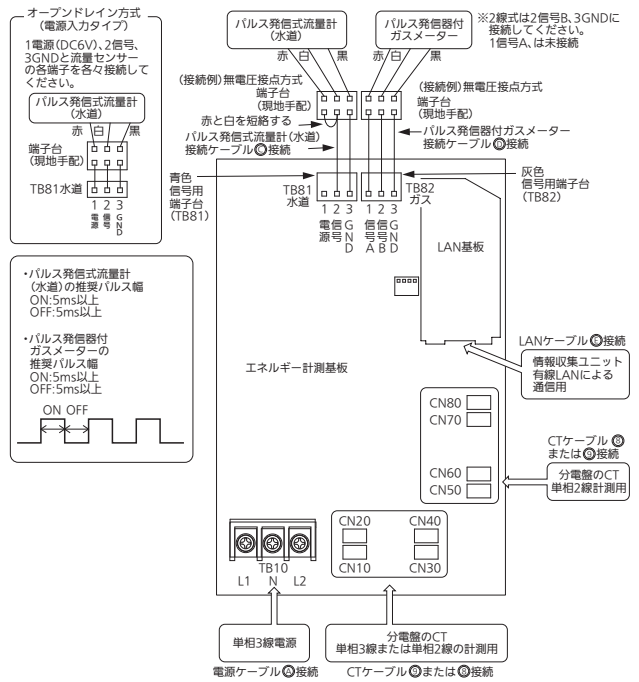


- 7) CTケーブル(8)、(9)を結束バンド(短)③で本体穴部へ3か所止めます。  
※結束バンド(短)③で確実に固定しないと、コネクタ-が抜けたり破損し正常な動作をしません。(結束バンド(短)③は100Nで締付けます)
- 8) ガス・水道の使用量を計測する場合  
パルス発信式流量計(水道)接続ケーブル(C)、パルス発信器付ガスメータ-接続ケーブル(D)をエネルギー計測基板の信号用端子台(TB81、TB82)に接続します。※パルス発信器付ガスメータ-、パルス発信式流量計(水道)の説明書をご確認の上、接続してください。



## ●エネルギー計測基板

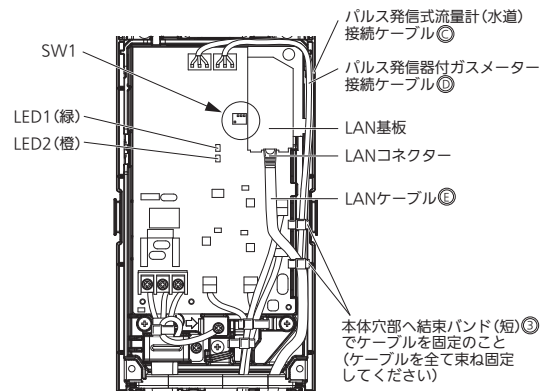
※TB81とパルス発信式流量計(水道)間、TB82とパルス発信器付ガスメータ-間のケーブル長は各々30m以内とすること。



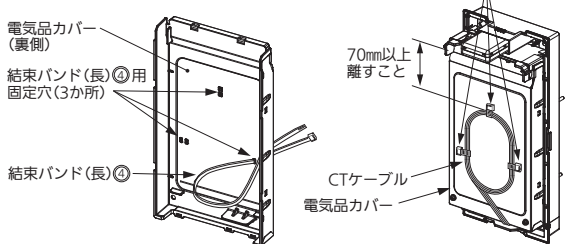
- 9) 有線LANで情報収集ユニットと通信する場合  
LANケーブル(E)でLAN基板のコネクタ-と情報収集ユニットのLANポートを接続します。  
エネルギー計測基板のSW1の1番をOFFにします。(下図)

機能	SW番号	動作の詳細
通信切替	ON	ONのとき(1番)※出荷時設定 ・無線LANで情報収集ユニットと通信する場合は1番をONにしてください。 OFFのとき(1番)
	OFF	・有線LANで情報収集ユニットと通信する場合は1番をOFFにしてください。

- 10) パルス発信式流量計(水道)接続ケーブル(C)、パルス発信器付ガスメータ-接続ケーブル(D)、LANケーブル(E)を結束バンド(短)③で本体穴部へ固定します。(結束バンド(短)③は100Nで締付けます)



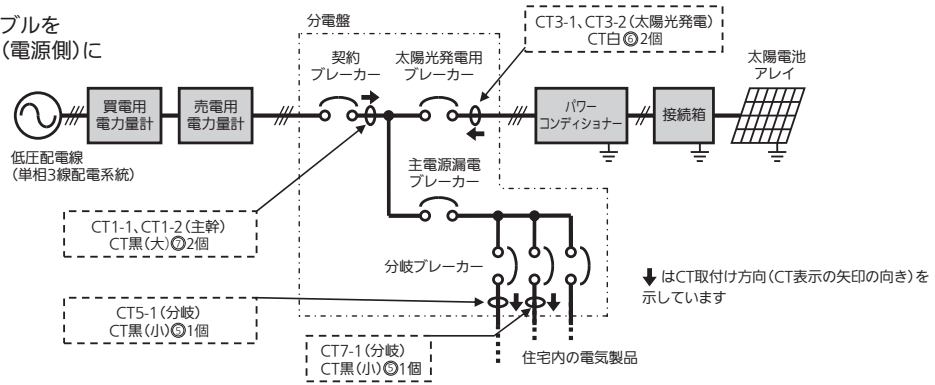
- 11) CTケーブル(8)、(9)が余った場合、電気品カバー前面に結束バンド(長)④で固定し収納できます。  
結束バンド(長)④にてCTケーブルを3か所固定します。固定したCTケーブルと無線LANアダプタ-は70mm以上離してください。  
結束バンド(長)④でCTケーブルを固定します



- 12) 電気品カバーを取付け、ネジ(2か所)で固定します。
- 13) アンダーボックスを取付け、ネジ(1か所)で固定します。

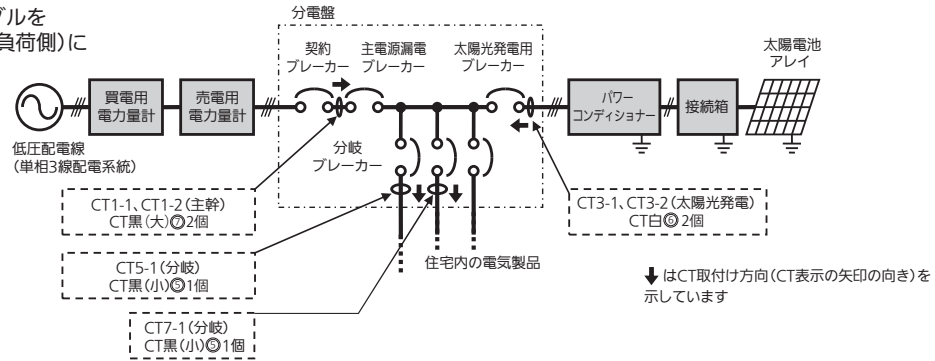
## 1) CTの取付位置と方向の概略(同梱CTを使用した例)

(1) 太陽光発電システムの出力ケーブルを主電源漏電ブレーカーの一次側(電源側)に接続する場合



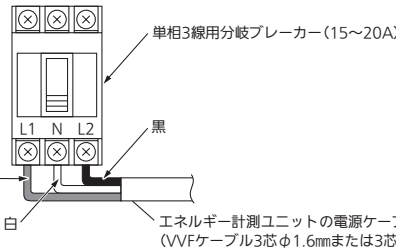
CT1-1、CT1-2(主幹)は、太陽光発電用ブレーカーおよび主電源漏電ブレーカーの接続点よりも必ず系統電源側に取付けてください。

(2) 太陽光発電システムの出力ケーブルを主電源漏電ブレーカーの二次側(負荷側)に接続する場合



## 2) 単相3線式電源の配線

(1) 単相3線用分岐ブレーカーに、電源ケーブル㉠(VVFケーブル3芯φ1.6mmまたは3芯φ2.0mm)を接続する。  
電源ケーブル㉠の白線を分岐ブレーカーのN(中性線側)、赤線を分岐ブレーカーのL1側、黒線を分岐ブレーカーのL2側に接続します。



電 源	
定格電圧	単相3線式 100V (L1-N間、L2-N間) 200V (L1-L2間)

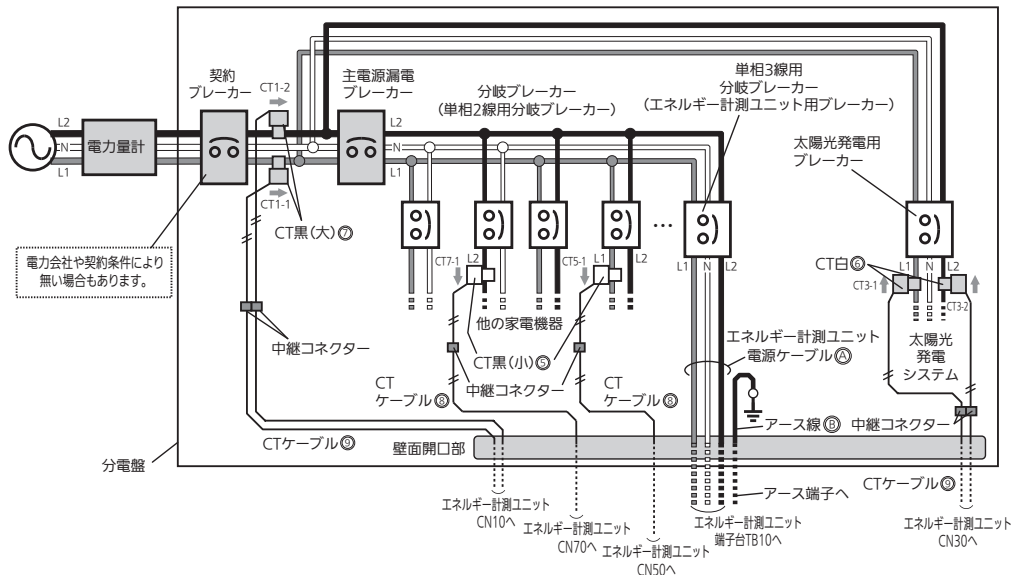
分岐ブレーカーの種類、あるいは分岐ブレーカーの取付位置によって、分岐ブレーカー接続箇所(L1、N、L2)の並び順は異なります。接続間違いのないように電源ケーブルを接続してください。

※正しく接続しないと、エネルギー計測ユニットが動作しなかったり、動作していても正しく電力測定ができません。テスターのAC電圧測定で接続チェックができます。同電位の箇所を測定すると0Vと表示されます。例えば、主電源漏電ブレーカーのL1と端子台(TB10)のL1を測定した場合、正しい接続であれば0Vと表示されます。

## 3) 分電盤内のCTの取付位置と方向(同梱CTを使用した例)

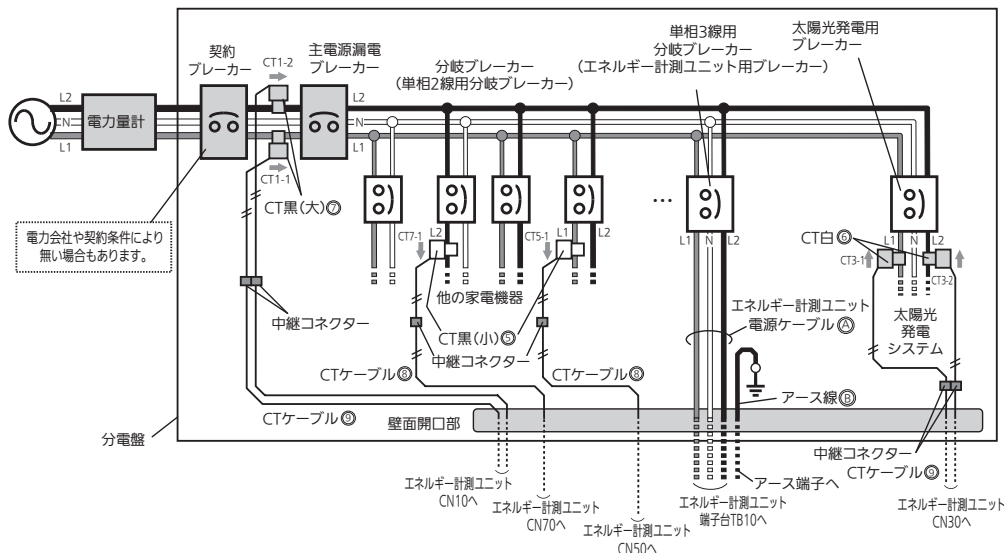
CTは下図の箇所に矢印方向を合わせて取付けます。

(1) 太陽光発電システムの出力ケーブルを主電源漏電ブレーカーの一次側(電源側)に接続する場合



# 8-6 分電盤内の取付とケーブルの引出し(つづき)

(2) 太陽光発電システムの出力ケーブルを主電源漏電ブレーカーの二次側(負荷側)に接続する場合



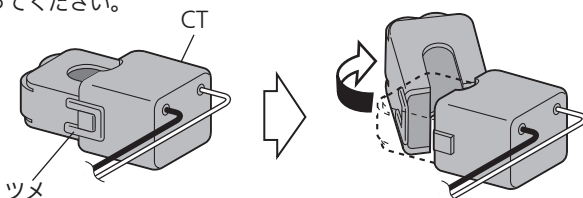
## 4) CTの取付方法

CTの取付けと基板への配線が完了するまでは、CTを取付ける配線の電源を切ってください。

CTクランプ部のツメは、右図のように外してください。

配線に取付後、クランプ部のツメをしっかりとロックしてください。

(ロック音が鳴っても、掛かりが不十分な場合があります。)  
(最後まで押し込み確実にロックしてください。)



### (1) CTの選定・取付け方

① 測定する配線システムを決定してください。

測定可能なシステムは、以下となります

	同梱CT使用時	別売CT・別売CTケーブル使用時
単相3線	2系統 測定例: 主幹1系統、太陽光発電1系統	追加で2系統
単相2線	2系統 測定例: 分岐2系統	追加で6系統(単相3線システムを1系統減らすと、単相2線システムを2系統追加できます)

CTはエネルギー計測ユニット1台で最大16個使用することができます。不足する場合、エネルギー計測ユニットは2台(CTは最大32個)まで使用することができます。主幹は必ず1台目のCN10に接続してください。主幹を測定しない場合、正しく電力が測定できません。

CT1-1~CT4-2(基板コネクタCN10~CN40)は、単相3線、単相2線のどちらでも測定できます。

CT5-1~CT8-2(基板コネクタCN50~CN80)は、単相2線のみ測定できます。

② 測定する配線システムによって、必要なCTの個数・取付位置が変わります。下表で必要なCTの個数、CT取付位置、取り付け向きを決定してください。

配線系統	電圧	CT	CT取付位置	CT取付向き (CTの矢印の向き)		CTケーブルとの接続
				主幹	消費電力が流れる向き	
単相3線	100V 200V	2個	L1, L2に各々1個	主幹	消費電力が流れる向き	L1に取付けたCTは、CTケーブルのCTO-1のコネクタと接続
				PVなど発電機	発電電力が流れる向き	L2に取付けたCTは、CTケーブルのCTO-2のコネクタと接続
				蓄電池	放電電力が流れる向き	同一配線系統は、同一CT番号に接続
単相2線	200V	1個	L1に1個	分岐	消費電力が流れる向き	CTO-1, CTO-2のどちらにも接続できます
	100V	1個	L1系統であれば、L1に1個			
			L2系統であれば、L2に1個			

③ CTは3種類ありますので、電流・配線径・測定回路に応じて使用するCTを選択してください。

CTの種類	使用可能電流	クランプ内径	測定回路例
CT黒(大)㉞	100A以下	15.2mm	主幹
CT白㉟	60A以下	9.7mm	太陽光発電、その他発電機、蓄電池など、30A~60Aの分岐(電気温水器)
CT黒(小)㉟	30A以下	5.7mm	30A以下の分岐(エアコン、エコキュート、IHクッキングヒーターなどの家電機器)

④ CTを取付けてください。

CTのクランプ部のツメを外して開く。

CTを所定の位置に取り付ける。配線に取付後、クランプ部のツメをしっかりとロックしてください。

(ロック音が鳴っても、掛かりが不十分な場合があります。)  
(最後まで押し込み確実にロックしてください。)

⑤ エネルギー計測基板のコネクタ表示とCTケーブル識別シールを合わせて接続してください。

CTケーブルとCTを接続してください。

※CN10, 30, 50, 70用のCTケーブルは製品に同梱されています。

〈参考〉CTケーブルNo.

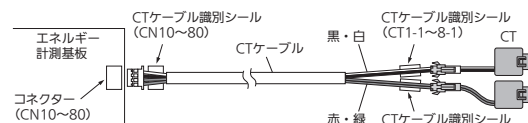
コネクタNo	CTケーブル色(黒・白)	
	CTケーブル色(赤・緑)	

CN10	CT1-1 CT1-2	CN20	CT2-1 CT2-2	CN30	CT3-1 CT3-2	CN40	CT4-1 CT4-2	CN50	CT5-1 CT5-2	CN60	CT6-1 CT6-2	CN70	CT7-1 CT7-2	CN80	CT8-1 CT8-2
------	----------------	------	----------------	------	----------------	------	----------------	------	----------------	------	----------------	------	----------------	------	----------------

・同梱されているCT、CTケーブルの数で不足する場合は別売品を使用してください。

・CTケーブルのCT側のコネクタが未使用の場合は、絶縁するためにキャップ(白)を取付ける、または絶縁テープを巻いてください。

⑥ 別紙CT設定チェックシートに取付けたCT、相線式、CT種別、電圧、計測種別、分岐ブレーカー名を記入してください。設置ツールで設定を入力するときに使用します。



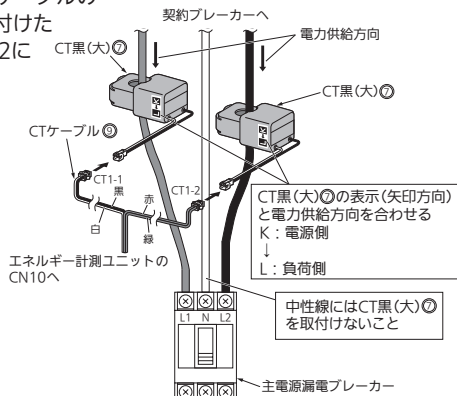
# 8-6 分電盤内の取付とケーブルの引出し(つづき)

(2) 同梱品を使用した場合の取付例

## ① 主幹: 単相3線

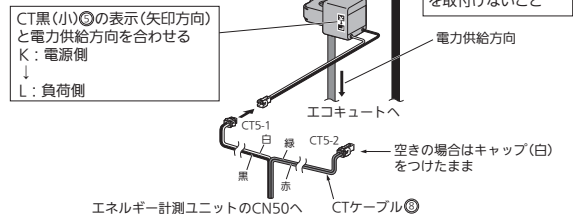
主幹には、CT黒(大)⑦を2個使用します。(100A以下に限る)  
 契約ブレーカーと主電源漏電ブレーカー間の配線L1、L2に  
 各々1個のCTを取り付けます。  
 方向は、消費方向に取り付けます。  
 L1に取り付けたCTをCTケーブルの  
 CT1-1に接続、L2に取り付けた  
 CTをCTケーブルのCT1-2に  
 接続します。  
 CTケーブルのCN10を  
 エネルギー計測基板の  
 CN10に接続します。

※主幹はCN10に接続  
 してください。



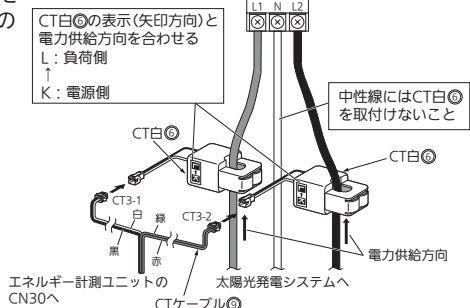
## ③ 分岐: 単相2線200V(例えばエコキュート)

エコキュートには、CT黒(小)⑨を1個使用します。(30A以下に限る)  
 エコキュート用分岐ブレーカーとエコキュート間の配線L1にCTを  
 取り付けます。  
 方向は、消費方向に取り付けます。  
 CTをCTケーブルのCT5-1に接続します。  
 CTケーブルのCN50を基板の  
 CN50に接続します。  
 CTケーブルのCT5-2にはCTを  
 接続せずに、キャップ(白)  
 を取り付けたまものとします。



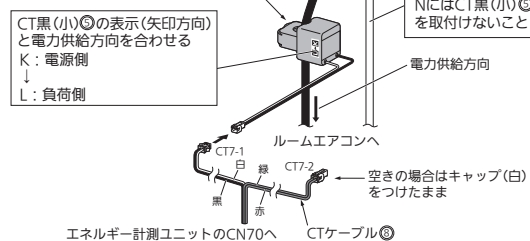
## ② 太陽光発電: 単相3線

太陽光発電には、CT白⑥を2個使用します。(60A以下に限る)  
 太陽光発電用ブレーカーと太陽光発電システム間の配線L1、L2に  
 各々1個のCTを取り付けます。  
 方向は、発電方向に取り付けます。  
 L1に取り付けたCTをCTケーブルのCT3-1に  
 接続、L2に取り付けたCTをCTケーブルの  
 CT3-2に接続します。  
 CTケーブルのCN30を  
 エネルギー計測基板の  
 CN30に接続します。



## ④ 分岐: 単相2線100V(例えばルームエアコン)

ルームエアコンには、CT黒(小)⑩を1個使用します。(30A以下に限る)  
 ルームエアコン用分岐ブレーカーとルームエアコン間の配線L1または  
 L2にCTを取り付けます。(右図はL2の例)  
 方向は、消費方向に取り付けます。  
 CTをCTケーブルのCT7-1に接続します。  
 CTケーブルのCN70を基板のCN70に  
 接続します。  
 CTケーブルのCT7-2にはCTを  
 接続せずに、キャップ(白)  
 を取り付けたまものとします。

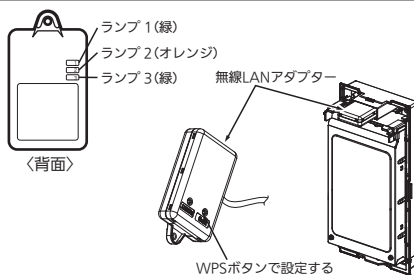


# 8-7

## 無線の設定

1) 無線LANアダプターを取り出し、「ランプ2: 消灯」,  
 「ランプ3: 点滅(5秒間周期)」の状態を確認後、(初め  
 てブレーカーを入れた場合、2分程度掛かります)  
 WPSボタンを2秒間押し「ランプ1: 点滅(1秒周期)」  
 を確認してから、ボタンをはなしてください。  
 設定後、元の位置へ戻します。(情報収集ユニットでの  
 操作も必要です) 詳細の設定方法は、三菱HEMS  
 (HM-ST02)の据付工事説明書をご覧ください。

2) 前面パネルを取り付けます。



### ランプ点滅パターン

	ランプ1(緑)	ランプ2(オレンジ)	ランプ3(緑)
起動中	点滅 1秒または 0.5秒間隔で点滅	点滅 1秒または 0.5秒間隔で点滅	点滅 1秒または 0.5秒間隔で点滅
WPS 接続中	点滅 1秒間隔で点滅	消灯	消灯
WPS 正常終了	5秒間点灯	消灯	消灯
WPS 失敗	消灯	5秒間点灯	消灯
正常通信中 (通常時)	点滅 5秒間隔で1回 または2回点滅	消灯	点滅 5秒間隔で 1回点滅
接続機器 通信異常	点滅 5秒間隔で1回 または2回点滅 (または消灯)	点滅 1秒間隔で 点滅	消灯
無線LAN 通信異常	消灯	消灯	点滅 5秒間隔で 1回点滅

# 8-8 電力(CT)・ガス・水道測定の設定

パソコン、またはタブレット端末を使用して、電力(CT)・ガス・水道測定の設定をします。  
 ※設定方法についてはHM-ST02の別紙据付工事説明書をご覧ください。  
 (参考)エネルギー計測基板のLED1(緑)の点灯状態でもガス・水道メーター接続の確認ができます。  
 SW1の2番をOFFにしたとき、ガス・水道計測パルスが入力されると、LED1(緑)が点滅します。

# 9 据付け後の確認

- ・据付けが終わりましたら、⑤の据付時・据付工事後の確認にしたがって点検してください。
- ・点検の結果、不具合がある場合は必ず直してください。