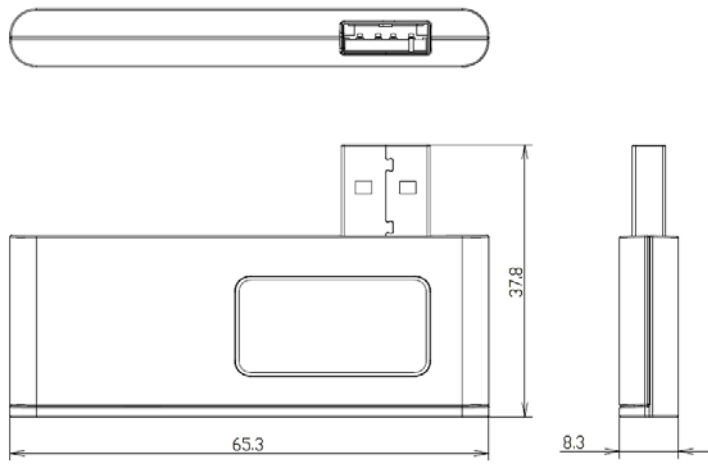



仕様表

製品外形	65.3mm(幅) × 37.8mm(高さ) × 8.3mm(奥行)
製品質量	14.3g
無線通信規格	920MHz帯特定小電力無線Wi-SUN準拠
外形図	
 三菱電機株式会社	
スマートメーター対応USB dongle HM-DG01-S	
発行日	2017/7/30
図番	SY-HMDG01S 副番:A