


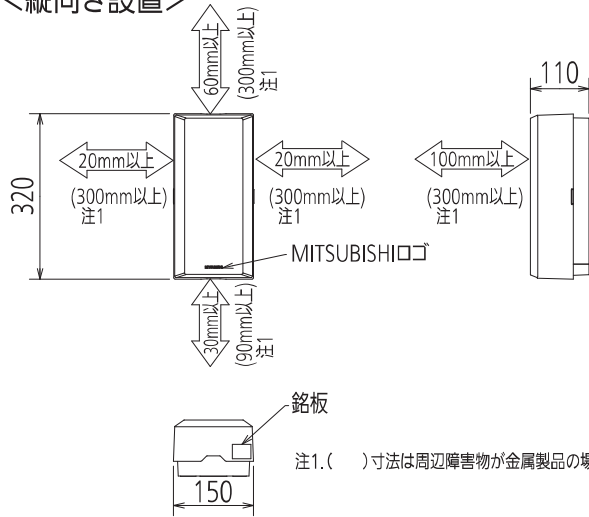
# 仕様表

50Hz・60Hz共通

電源	単相3線式 AC100V(L1-N,N-L2間), AC200V(L1-L2間) 50Hz/60Hz		
消費電力	3W		
使用環境	温度：0℃～40℃ 湿度：20～85%RH(結露なきこと) 屋内		
外径寸法	150×110×320 mm		
外装色	つや消し白		
製品質量	2kg		
適合電線	電源ケーブル(VVFケーブル) 3芯φ1.6mmまたは 3芯φ2.0mm アース線 IV φ1.6mm または 断面積 2mm <sup>2</sup> 以上		
無線部	伝送方式 IEEE 802.11b/g/n対応 使用周波数 2.4GHz (1～13ch)		
有線部	伝送方式 10BASE-T・100BASE-TX (RJ45モジュラジャック)		
電力計測部	系統	最大16系統(単相3線は最大4系統) ・パターン1 単相3線：1系統 単相2線：14系統 ・パターン2 単相3線：2系統 単相2線：12系統 ・パターン3 単相3線：3系統 単相2線：10系統 ・パターン4 単相3線：4系統 単相2線：8系統	
	定格電流	100A(50/60Hz)：8系統 60A(50/60Hz)：8系統	
水道端子	接続可能機器	パルス発信式流量計(水道) ・無電圧接点/パルス幅：5ms以上 ・オープンドレイン/パルス幅：5ms以上	
	結線方式	ネジ無し端子(電線差込式)/3線接続または2線接続	
	適用電線/ 最大配線長	VCTF線 2芯0.5mm <sup>2</sup> または3芯0.5mm <sup>2</sup> /30m	
ガス端子	接続可能機器	パルス発信器付ガスメーター ・無電圧接点/パルス幅：5ms以上	
	結線方式	ネジ無し端子(電線差込式)/3線接続または2線接続	
	適用電線/ 最大配線長	VCTF線 2芯0.5mm <sup>2</sup> または3芯0.5mm <sup>2</sup> /30m	
ECHONET Lite 認証登録番号		GZ-000082	
付属品	CT(電流センサー)	CT黒(小)	2個 クランプ式 定格一次電流 30A
		CT白	2個 クランプ式 定格一次電流 60A
		CT黒(大)	2個 クランプ式 定格一次電流 100A
	CTケーブル	CT1個用	2本 長さ 2m 両端に専用コネクター付き キャップ白付き
		CT2個用	2本 長さ 2m 両端に専用コネクター付き
	ネジ	4個 4×45 1個 4×25(黒)	
結束バンド	10個 結束バンド(短) 3個 結束バンド(長)		
別売品	CT(電流センサー)	CT黒(小)	クランプ式(1個) 定格一次電流 30A HM-CTE30
		CT白	クランプ式(2個) 定格一次電流 60A HM-CTE60
		CT黒(大)	クランプ式(2個) 定格一次電流 100A HM-CTE100
	CTケーブル(2個用)	2m	長さ 2m 両端に専用コネクター付き HM-CBE02
		5m	長さ 5m 両端に専用コネクター付き HM-CBE05
		10m	長さ 10m 両端に専用コネクター付き HM-CBE10
 <b>三菱電機株式会社</b> エネルギー計測ユニット仕様書 <b>HM-EM02</b>			
発行日	2013-11-13	図番	SY-HMEM02-1
		副番	

## 外形寸法及び据付所要スペース

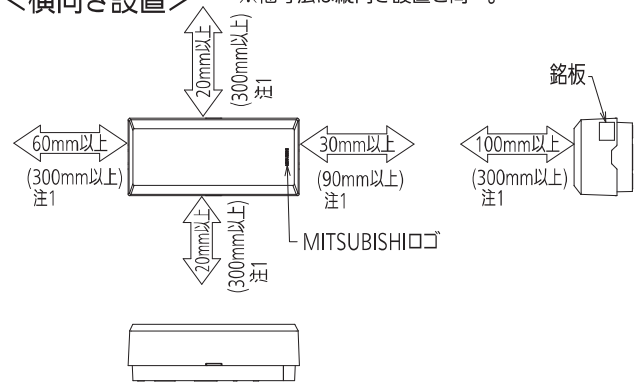
### <縦向き設置>



注1.( )寸法は周辺障害物が金属製品の場合。

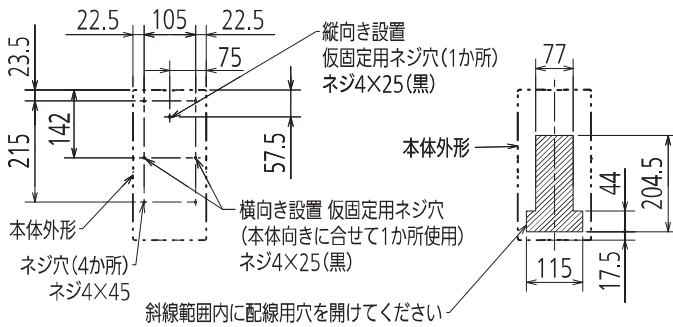
### <横向き設置>

※他寸法は縦向き設置と同一。

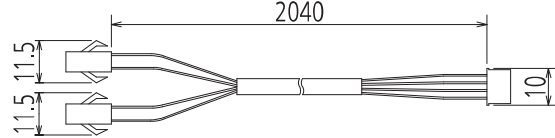


注1.( )寸法は周辺障害物が金属製品の場合。

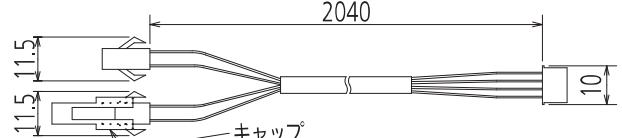
## ネジ固定位置及び配線用穴



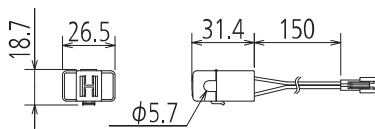
### CTケーブル(CT 2個用)



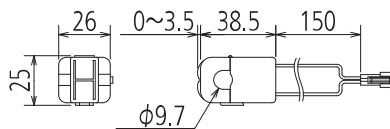
### CTケーブル(CT 1個用)



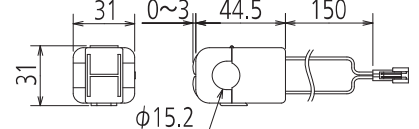
### CT(30A)・・・黒(小)



### CT(60A)・・・白



### CT(100A)・・・黒(大)



**三菱電機株式会社**

エネルギー計測ユニット仕様書

**HM-EM02**

発行日

2013-11-13

図番

SY-HMEM02-2

副番