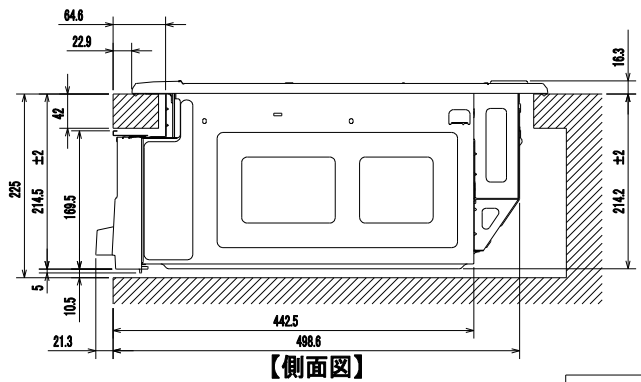
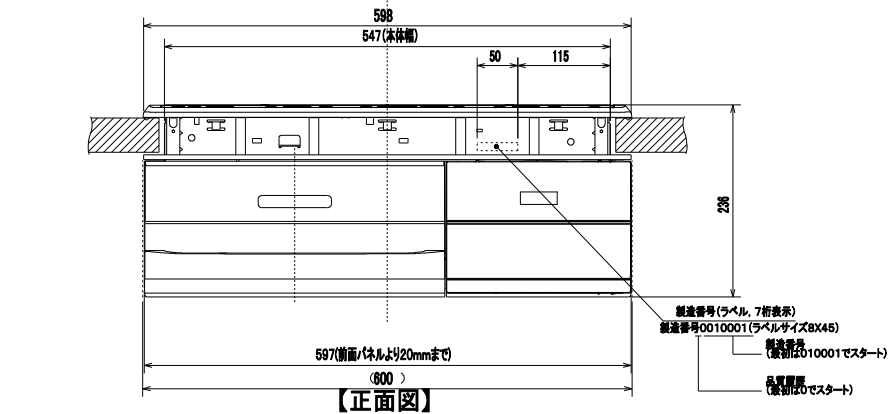
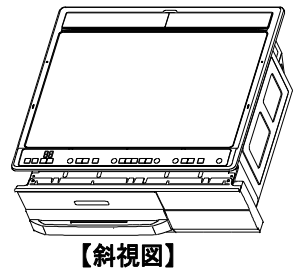
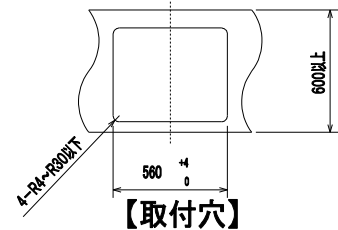
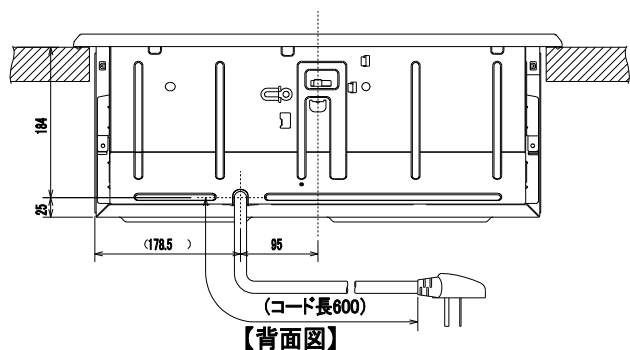
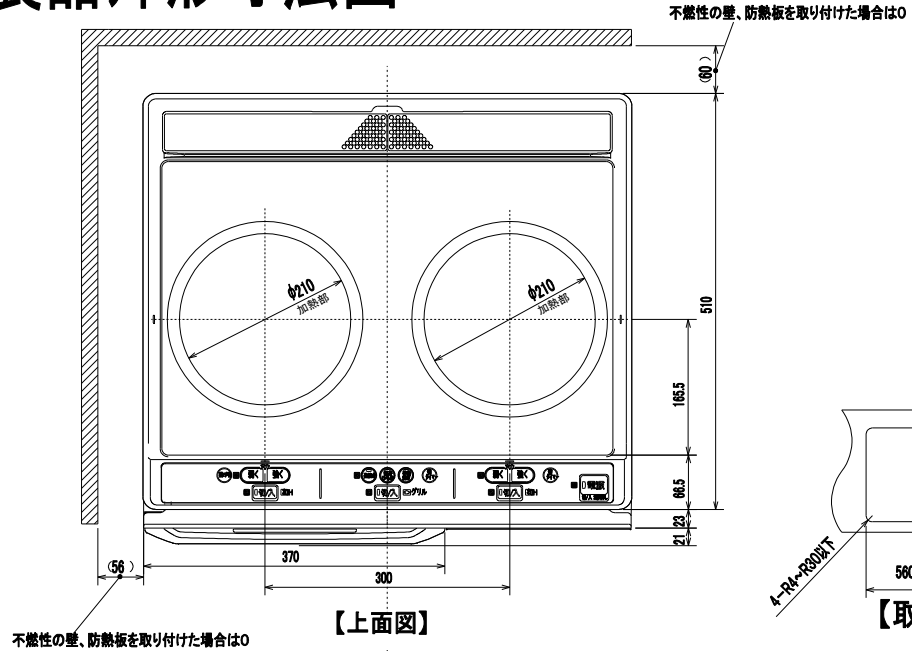


DIR:CS-Z, ZT939T169

製品外形寸法図

※形状・寸法は変更する場合があります。単位:mm, 尺度:1/5
据付の際、前面より奥行20mmまでは600mm幅の空間が必要です。



CS-G20AKS