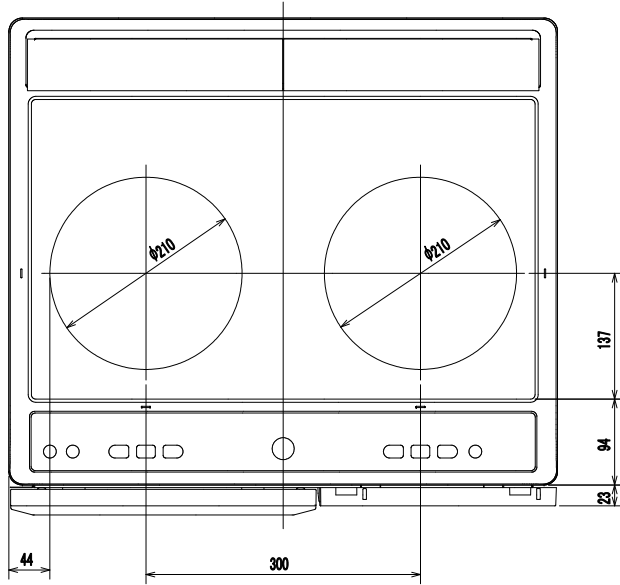
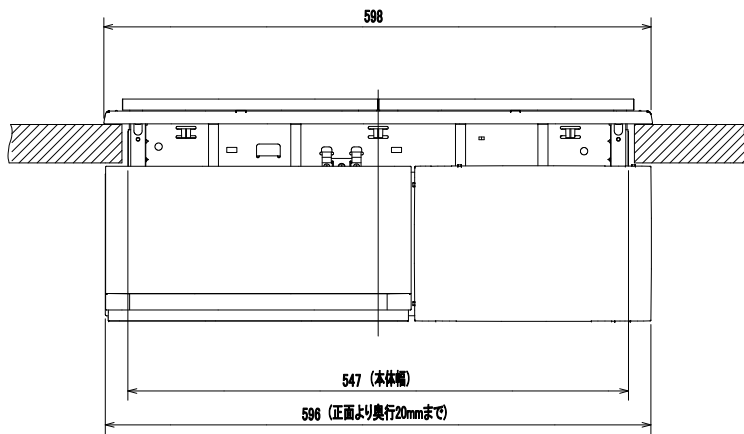


製品外形寸法図

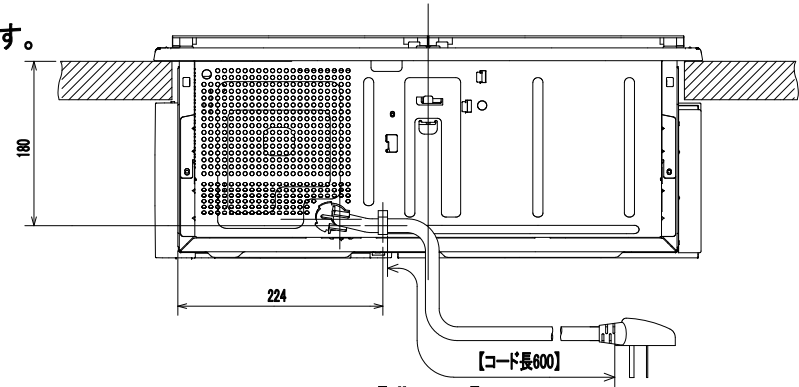
単位: mm
尺度: 1/5
※形状・寸法は変更する場合があります。



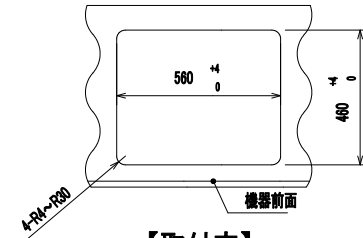
【上面図】



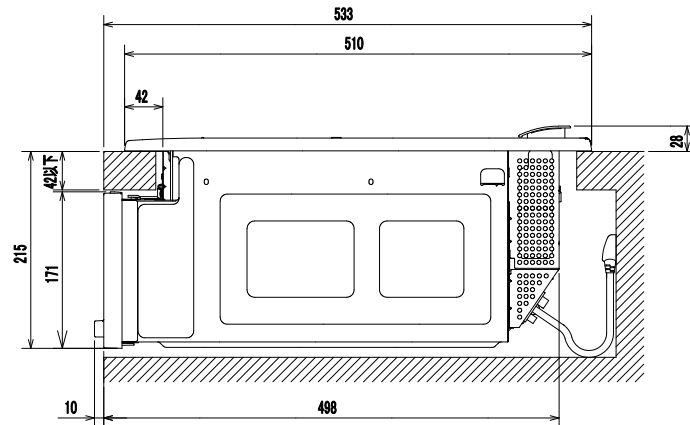
【正面図】



【背面図】



【取付穴】



【側面図】