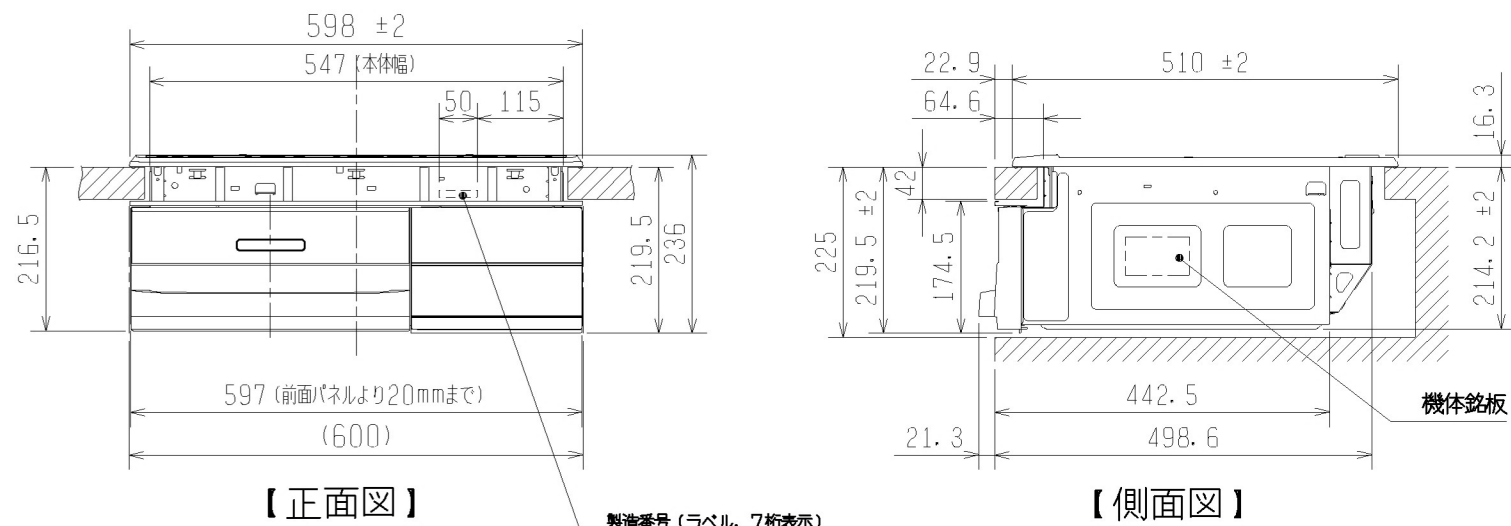
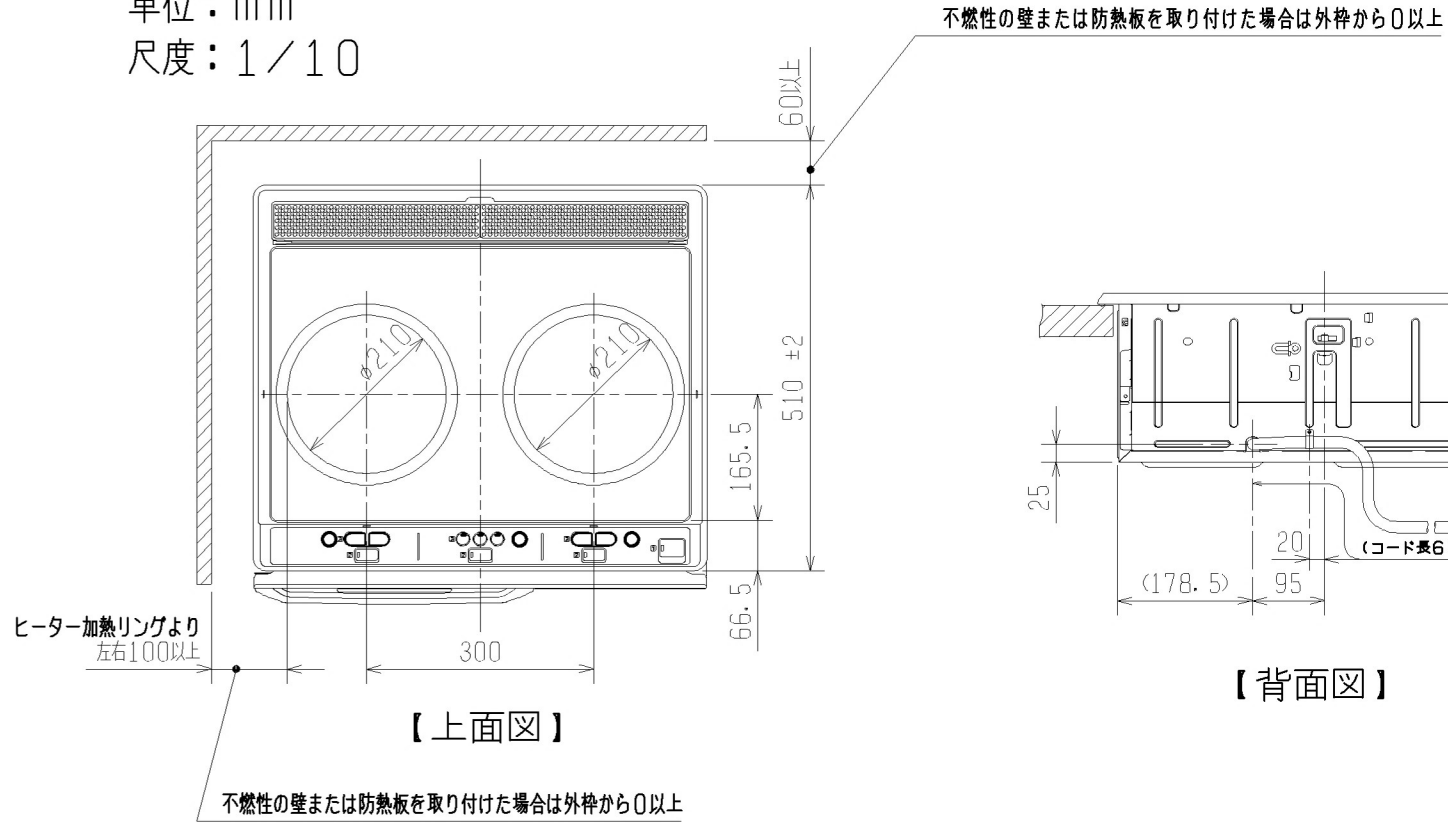
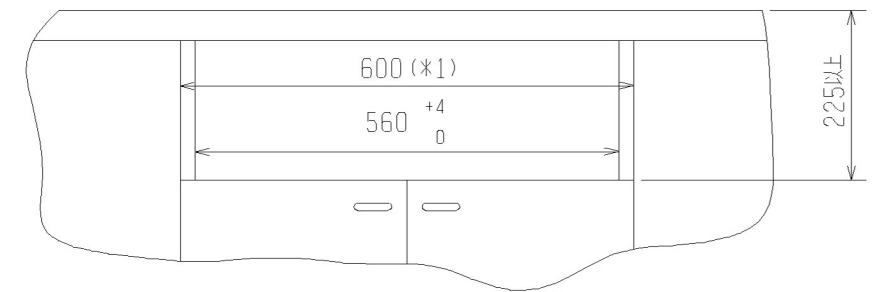
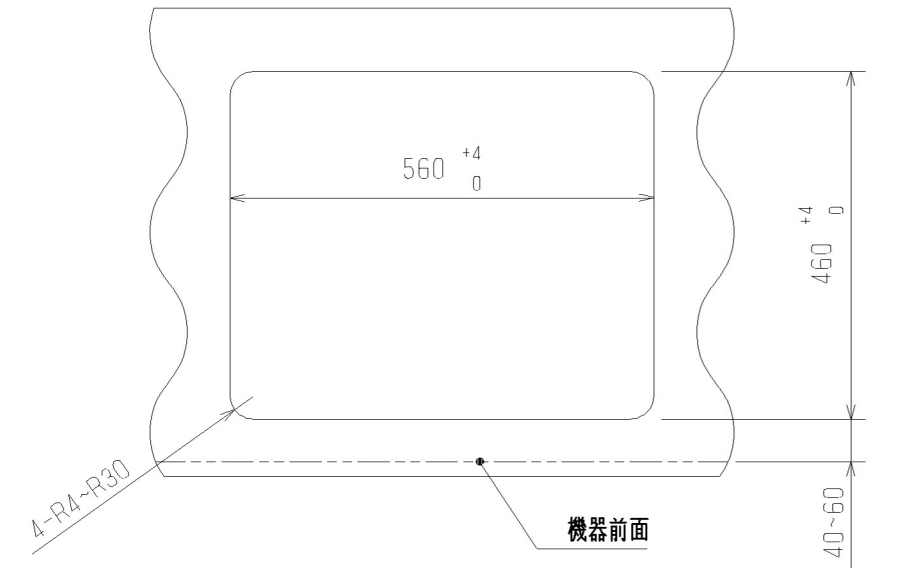


# 製品仕様書用図

単位：mm  
尺度：1/10



製造番号 (ラベル, 7桁表示)  
製造番号 0010001 (ラベルサイズ8X45)  
製造番号 (最初1010001でスタート)  
品質履歴 (最初10でスタート)



\*1 前面より奥行20mmまでは600mm幅の空間が必要です。

【取り付け穴】

CS-G221AKS  
IHクッキングヒーター