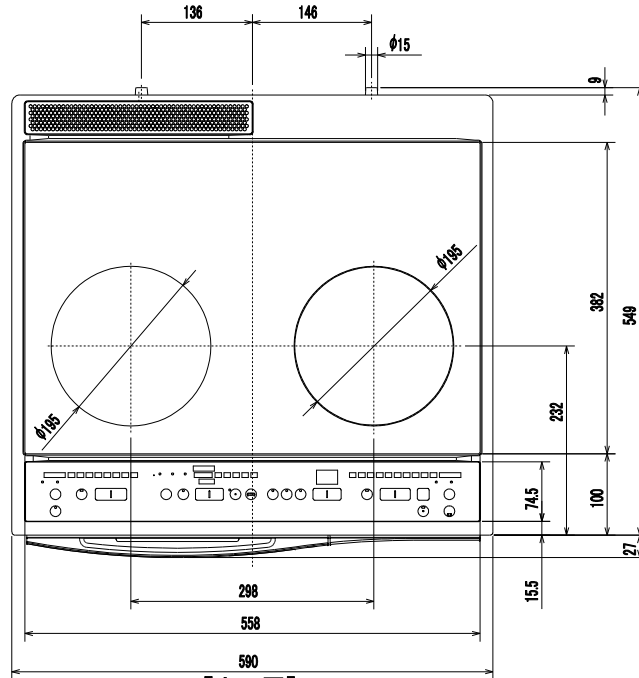
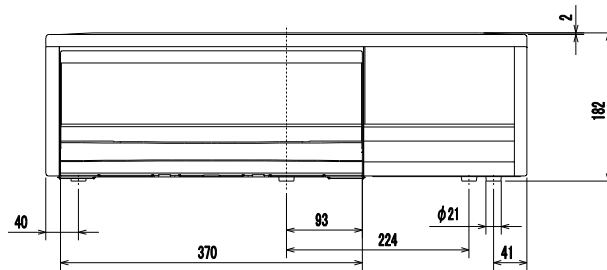


製品外形寸法図

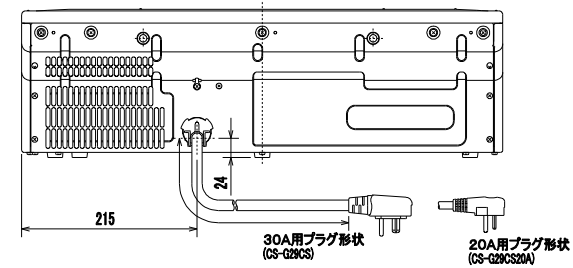
単位:mm, 尺度:1/5



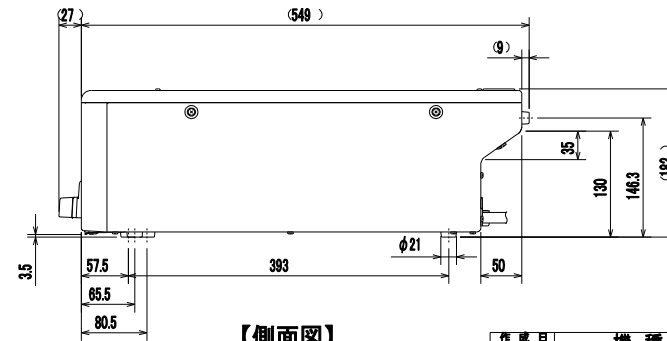
【上面図】



【正面図】



【背面図】 (コード長600)



【側面図】

※形状・寸法は変更する場合があります。

作 成 日	機 種 名
2007-11	CS-G29CS
改 定 日	CS-G29CS20A