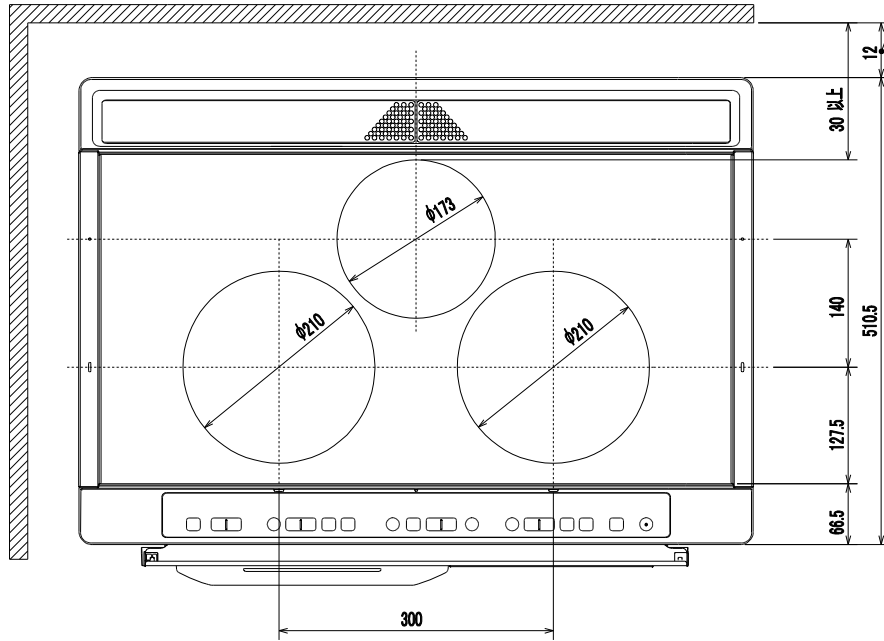


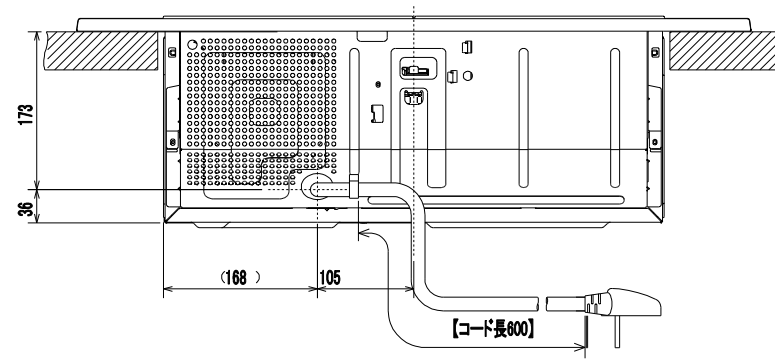
# 製品外形寸法図

※形状・寸法は変更する場合があります。単位:mm, 尺度:1/5  
据付の際、前面より奥行20mmまでは600mm幅の空間が必要です。

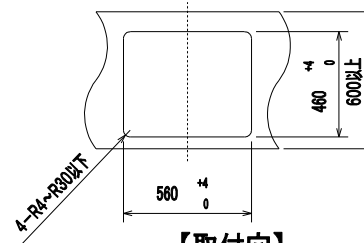
不燃性の壁、防熱板を取り付けた場合は0



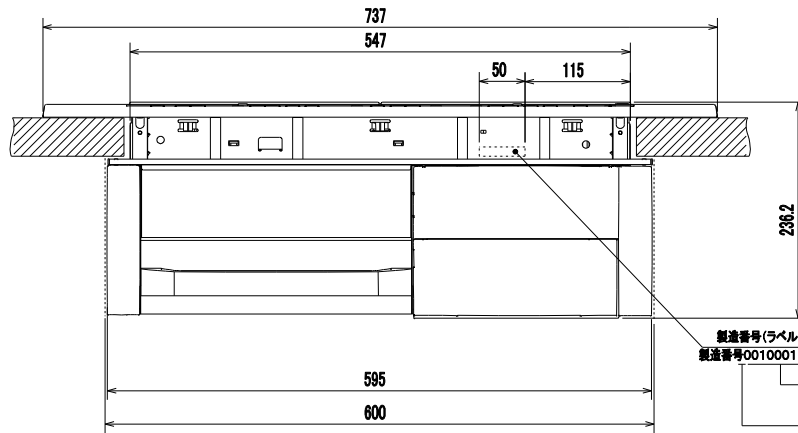
【上面図】



【背面図】

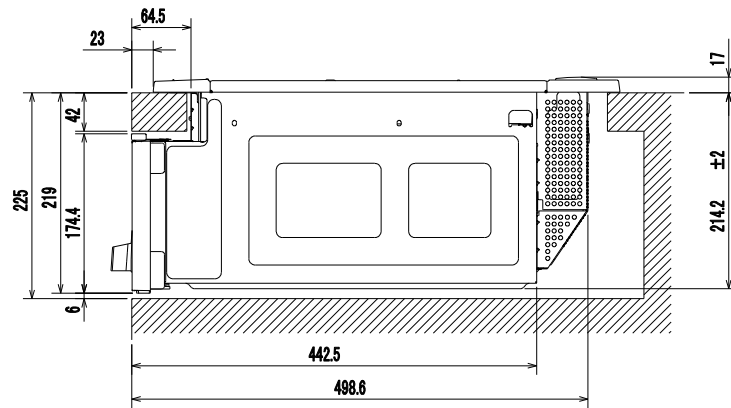


【取付穴】



【正面図】

製造番号(ラベル, 7桁表示)  
製造番号0010001(ラベルサイズ8X46)  
製造番号  
(最初は010001でスタート)  
品番履歴  
(最初は0でスタート)



【側面図】

CS-G32MWS