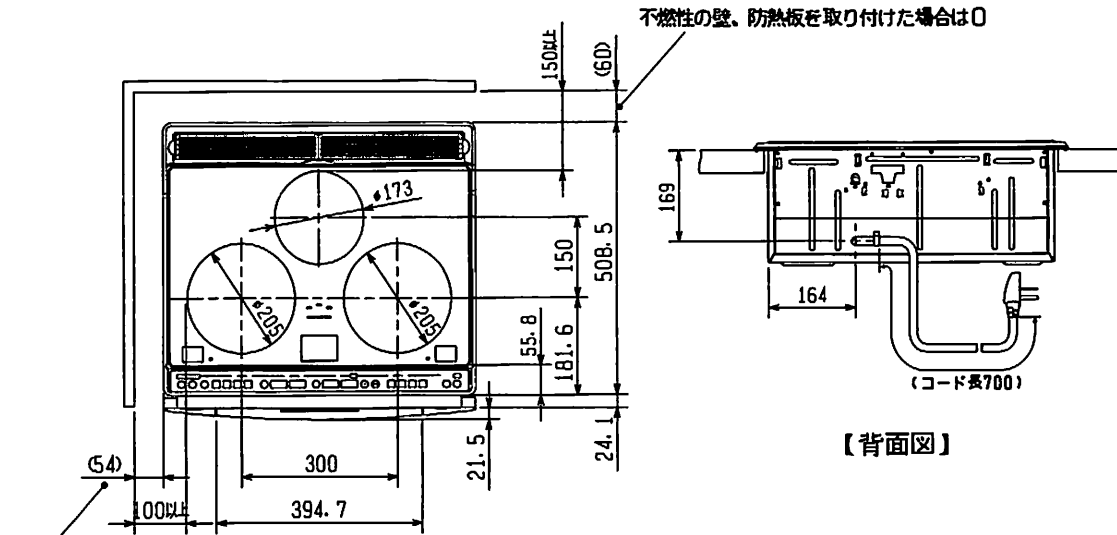
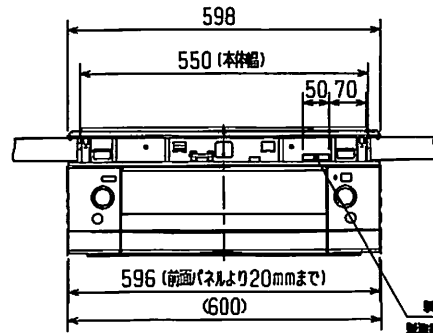


# 製品仕様書用図

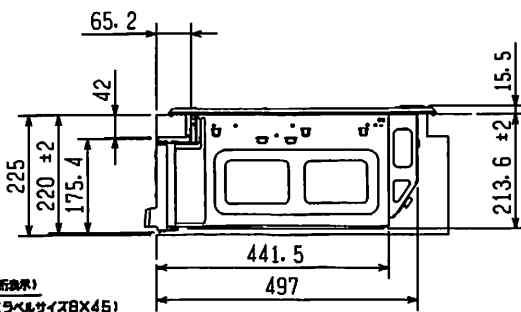
単位：mm  
尺度：1/10



不燃性の壁、防熱板を取り付けた場合は○  
【上面図】

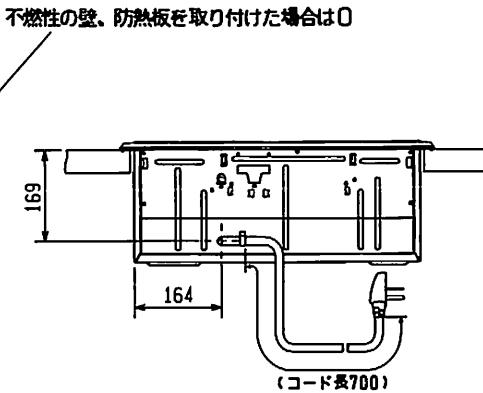


【正面図】

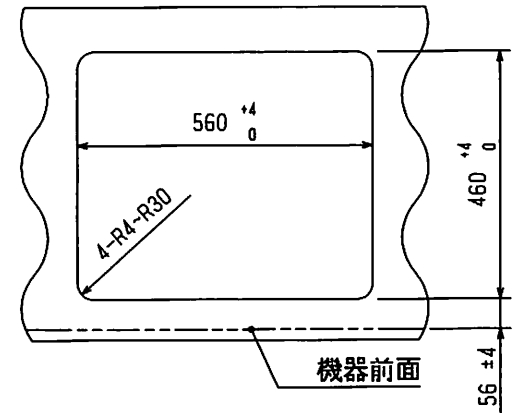


【側面図】

製造番号(ラベル、7桁表示)  
製造番号0010001(ラベルサイズ8X45)  
製造番号(製品)010001でスタート  
製造番号(製品)030でスタート



【背面図】



【取り付け穴】

仕様・定格	CS-G32VS	
電圧	標準200V、50-60Hz	
定格消費電力	5800W(4800W電圧降下時)	
本体寸法	幅598X奥行554X高さ236mm	
グリル寸法	扉内寸法	幅363X奥行296X高さ113mm
	扉外寸法	幅315X奥行245X高さ113mm
製品質量	約23kg	
ヒーター配置	右	ダブルリング加熱 (H3.0kW) ※IH(電圧降下加熱)
	左	ダブルリング加熱 (H3.0kW) ※IH(電圧降下加熱)
	中央	RH1.2kW ※RH(ラジエントヒーター)
	グリル	SH2.3kW (シーズヒーター) 背面自然対流(2000W)、脱脂ヒーター(300W)
調理モード	右IH	火力表示 1 2 3 4 5
	左IH	消費電力 150W 200W 300W 400W 500W 625W 750W 875W 1000W
	中央RH	消費電力 1250W 1500W 1750W 2000W 2250W 2500W 3000W
	グリル	消費電力 3段階(小容量は内コイルのみON-OFF動作)
	グリル	火力表示 1 2 3 4 5
	グリル	消費電力 EE-ター 500W 750W 900W 900W 1200W
	グリル	消費電力 FE-ター 330W 400W 400W 800W 800W
	グリル	オープン 150℃~250℃(10℃刻み)
	グリル	設定時間 1~45分(1分刻み)
	グリル	3種類(茶袋、物身・ひも、小魚)
揚げ物	左右IH 140~200℃(10℃刻み7段階)	
電源コード	3芯キャブタイヤケーブル(丸線)2×3.5mm <sup>2</sup> ×1×1.25mm <sup>2</sup> 0.7m	
電源プラグ	標準2P 30A 250V	

※複数のヒーターを、同時に使用した場合、その火力の合計が定格消費電力を  
超えるときは、左右いずれかのヒーターの火力を自動的に落とし調整します。

CS-G32VS  
IHクッキングヒーター