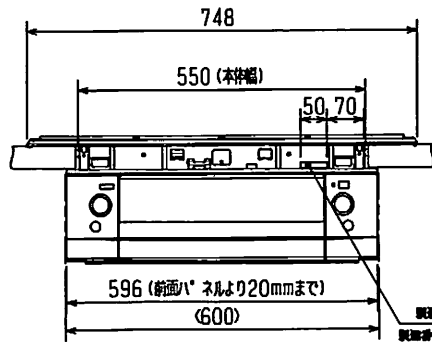
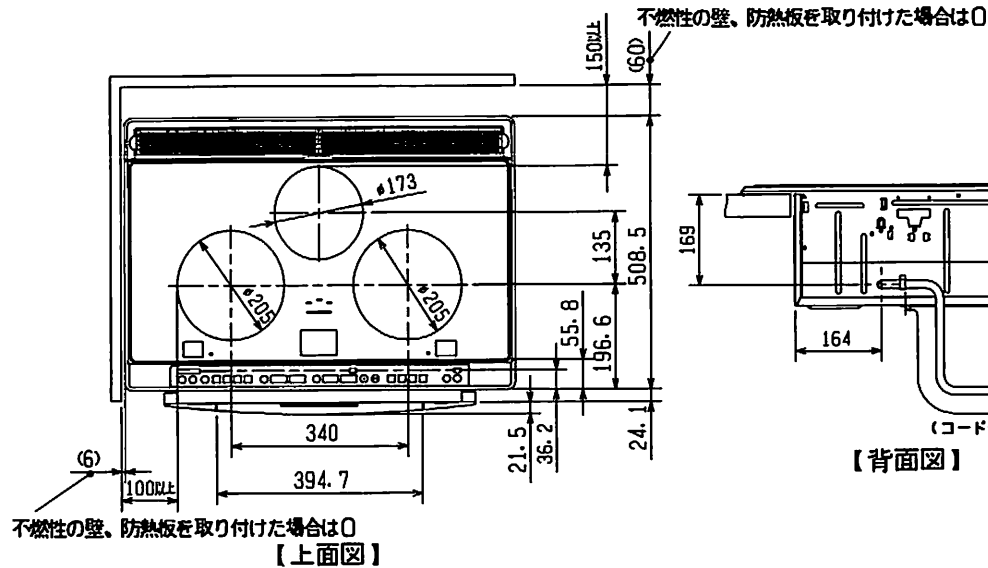


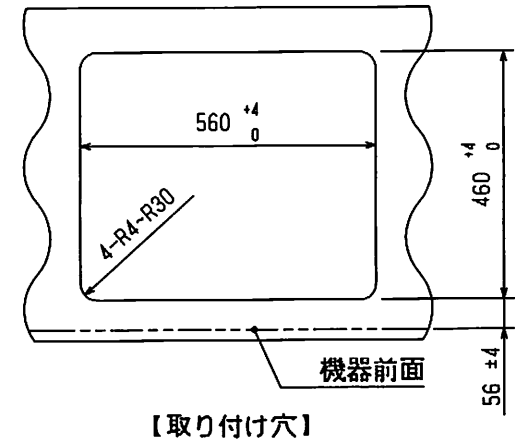
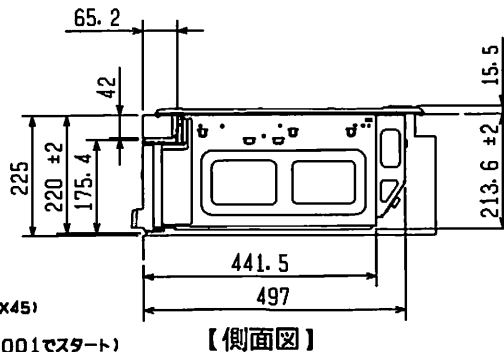
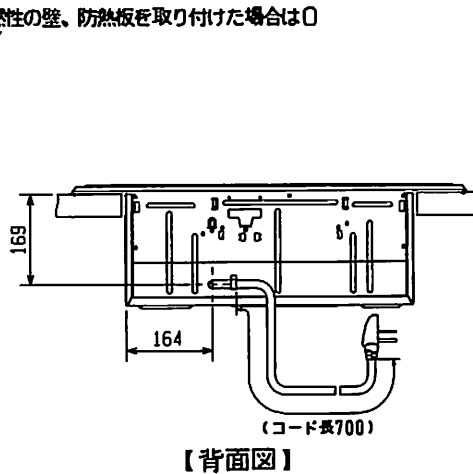
# 製品仕様書用図

単位：mm

尺度：1/10



取組番号 (ラベル、7桁表示)  
取組番号 0010001 (ラベルサイズ8X45)  
取組番号 (最初3010001でスタート)  
品番取組 (最初30でスタート)



仕様・定価		CS-G32VWS	
種別	専用	200V、50-60Hz	
定格消費電力	5800W (4800W切替可)		
本体寸法	幅598X奥行554X高さ236mm		
グリル寸法	幅内寸法 幅363X奥行296X高さ113mm		
	奥行き 幅315X奥行245X高さ13mm		
製品質量	約24kg		
ヒーター配置	右 ダブルリング加熱 IH3.0kW ≡ IH (電圧調整加熱)		
	左 ダブルリング加熱 IH3.0kW ≡ IH (電圧調整加熱)		
中央	RH1.2kW ≡ RH (ラジエントヒーター)		
グリル	SH2.3kW (シーズヒーター) 円周自動線 (2000W)、融解ヒーター (300W)		
調理モード	右IH 火力表示 1 2 3 4 5		
	消費電力 150W 200W 300W 400W 500W 625W 750W 875W 1000W		
左IH 火力表示 6 7 8			
	消費電力 1250W 1500W 1750W 2000W 2250W 2500W 3000W		
中央RH 火力表示 1 2 3 4 5			
	消費電力 100W 300W 500W 900W 1200W		
グリル 火力表示 1 2 3 4 5			
	消費電力 Eヒーター=500W 750W 900W 900W 1200W		
	FEヒーター=330W 400W 400W 800W 800W		
	オープン 150℃-250℃ (10℃刻み)		
	設定時間 1-45分 (1分刻み)		
自動	3種類 (乾燥、お湯・お粥、小蒸)		
揚げ物	左右IH 140-200℃ (10℃刻み7段階)		
電源コード	3芯キャブタイヤケーブル (R形) 2×3.5mm <sup>2</sup> ×1×1.25mm 0.7m		
電源プラグ	標準2P 30A 250V		

※複数のヒーターを、同時に使用した場合、その火力の合計が定格消費電力を  
超えるときには、左右いずれかのヒーターの火力が自動的に落とし調整します。

CS-G32VWS  
IHクッキングヒーター