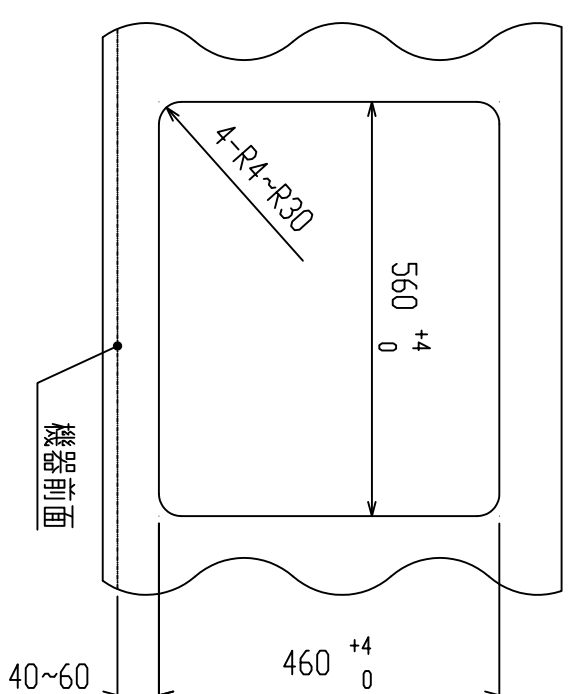
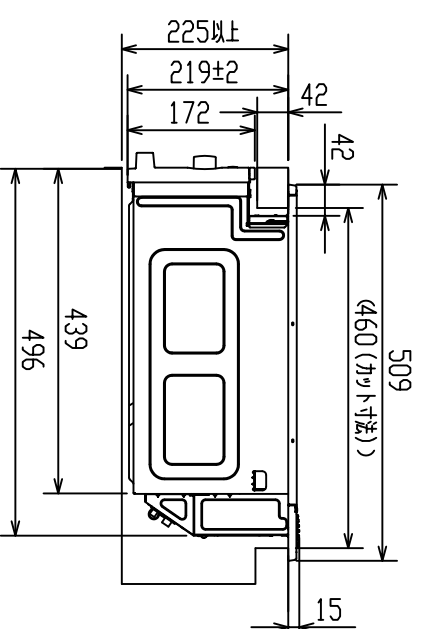
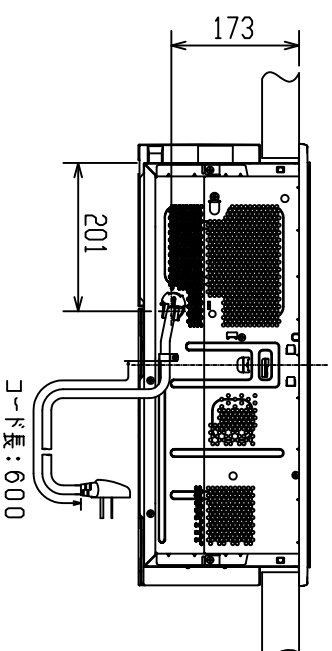
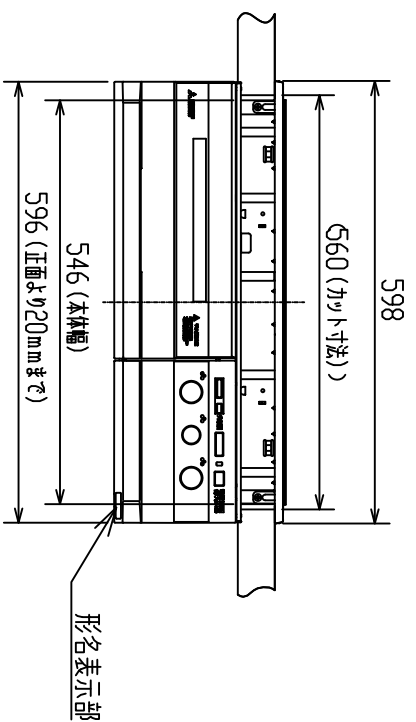
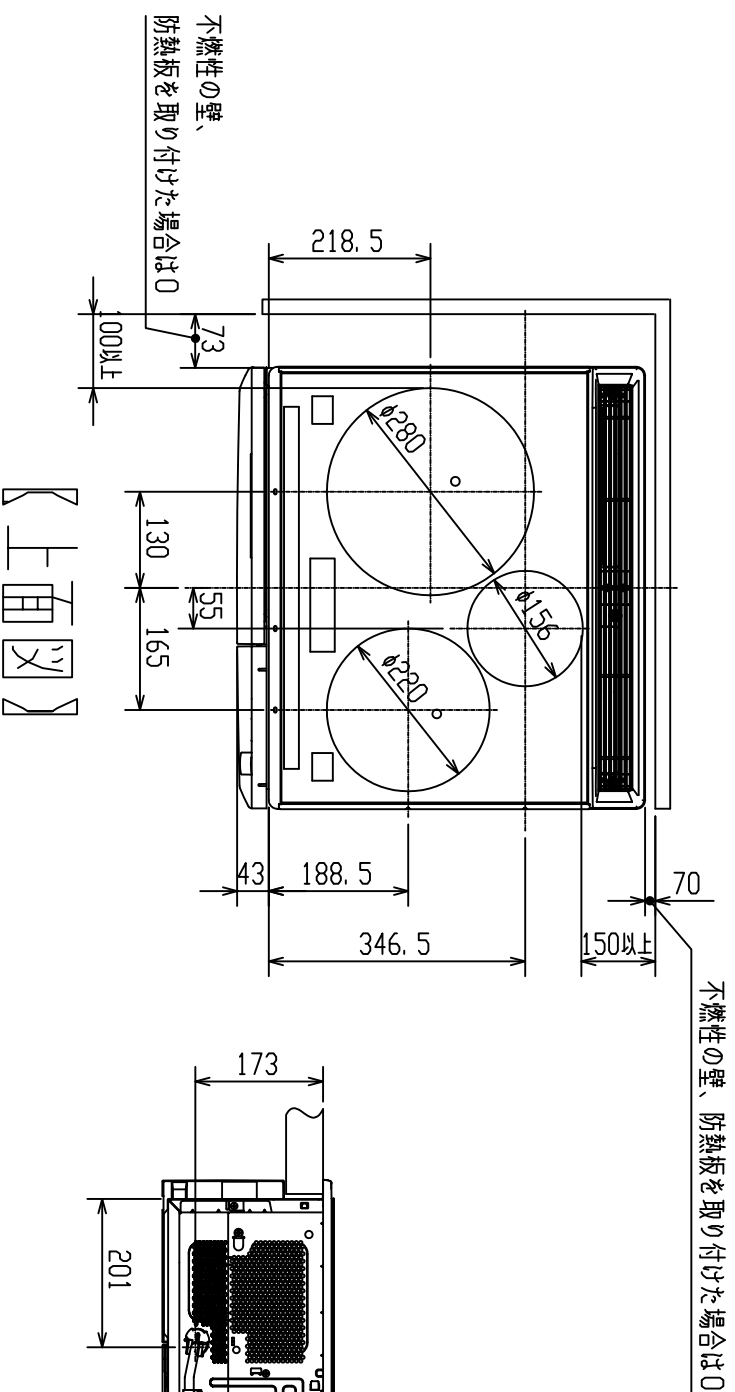


製品仕様書用図

単位：?
尺度：1/10



仕様・定格		CS-G34VNSR				
項目		CS-G34VNSR				
電源	単相200V, 50-60Hz					
定格消費電力	5800W (4800W, 4000W切替設定可)					
本体寸法	幅598X奥行553X高さ233mm					
ナリル寸法	幅281X奥行361X高さ111mm					
製品重量	約2.4kg					
ヒーター配置	右 左 中央	右 左 中央	IH3.0kW ※IH (電磁誘導加熱) びくびく加熱 IH3.0kW ※IH (電磁誘導加熱) ラジエントヒーター1.2kW			
調整モード	ナリル 右IH 左IH	画面自動操 (1800W) 1 2	火力表示 消費電力 150W 250W 300W	3 400W 500W	4 625W 750W	5 875W 1000W
	中央RH	消費電力 1250W 1500W 1750W	2000W 2250W 2500W	3000W		
	グ リ ル	消費電力 100W 300W 600W	900W 1200W 1900W	2 3 4 5		
	自動	消費電力 600W 720W 840W	960W 1200W 1200W			
	手動	消費電力 400W 600W 600W	600W 600W 600W			
	オーソ	消費電力 100W 300W 600W	900W 1200W 1900W			
電源コード	3芯キチヤキヤケーブル (丸型)					
電源プラグ	接地2P 30A 250V					

※複数のヒーターを、同時に使用した場合、その火力の合計が定格消費電力を
超えるときには、左にいずれかのヒーターの火力を自動的に落とし調整します。

【正面図】

【側面図】

CS-G34VNSR
IHクッキングヒーター