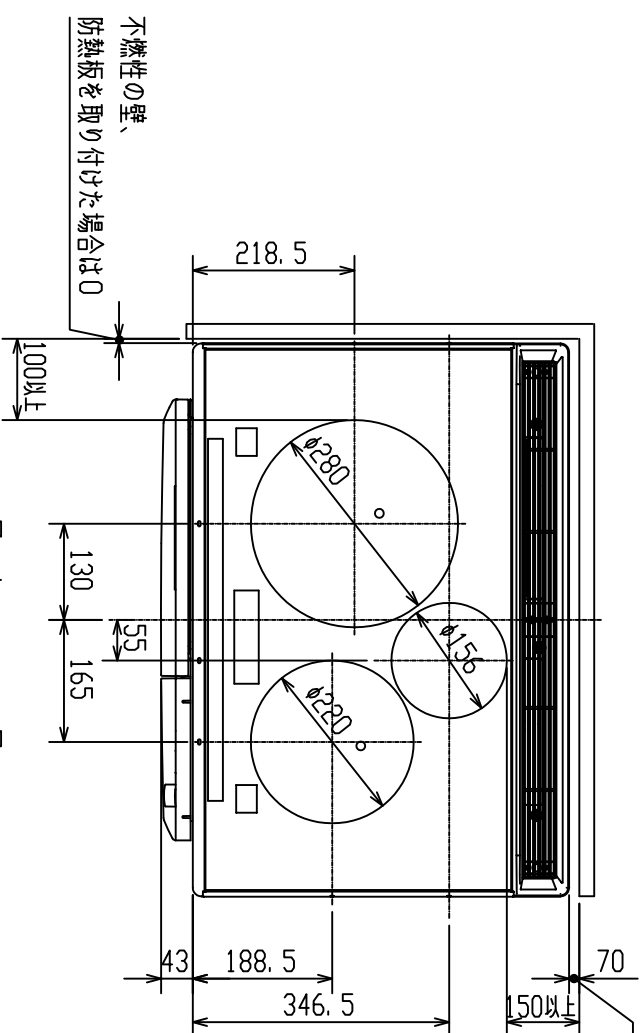
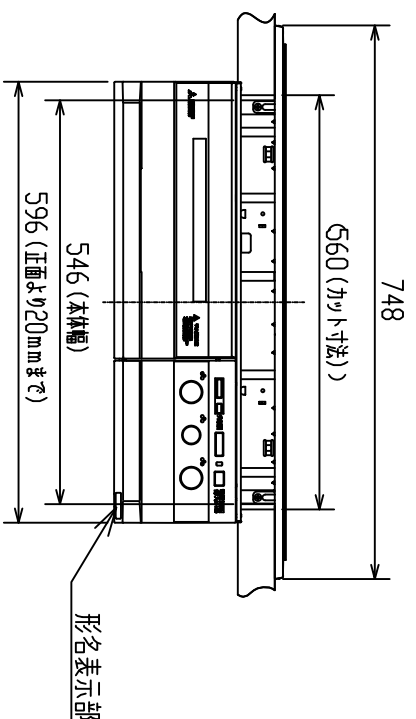


製品仕様書用図

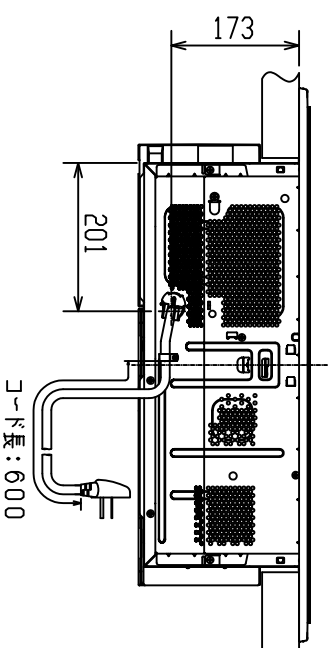
単位：?
尺度：1/10



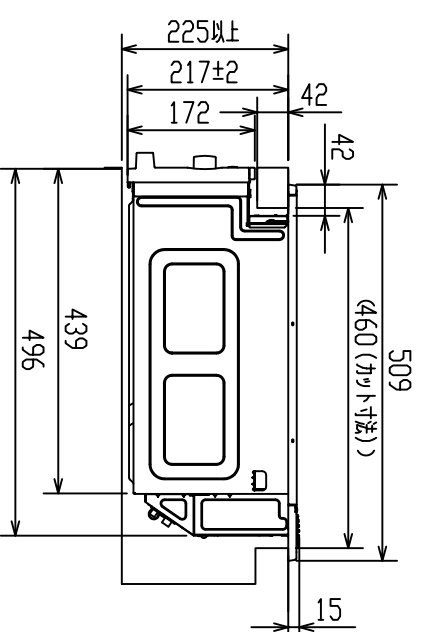
【上面図】



【正面図】



【背面図】

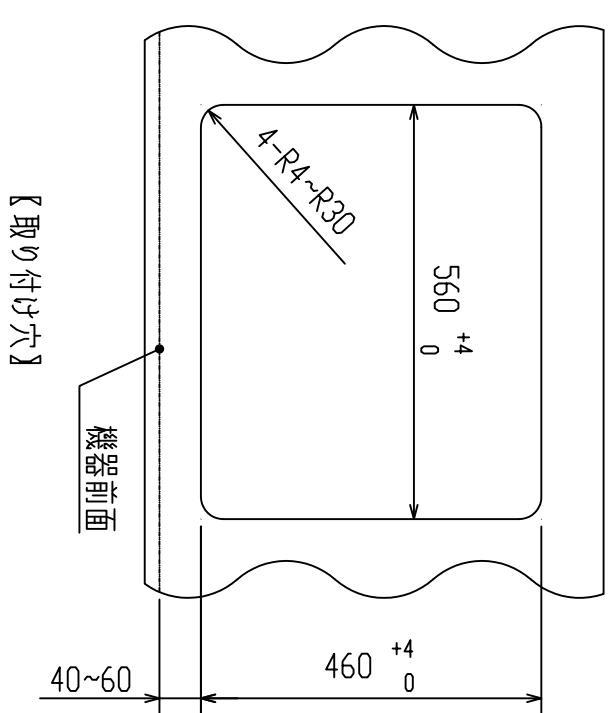


【側面図】

仕様・定格

項目	CS-G34VNWSR
電源	単相200V, 50-60Hz
定格消費電力	5800W (4800W 4000W切替設定可)
本体寸法	幅748X奥行553X高さ233mm
ナリル寸法	幅281X奥行361X高さ111mm *調理物の有効高さ:60mm
製品重量	幅255X奥行277mm 約25kg
ヒーター配置	左: ラジエント加熱 IH3.0kW ※IH (電磁誘導加熱) 中央: びくびく加熱 IH3.0kW ※IH (電磁誘導加熱) 右: ラジエント加熱 IH1.2kW
調理モード	クラリ 画面自動検 (1800W)
	1 火力表示 150W 2 250W 3 300W 4 400W 5 500W 6 625W 7 750W 8 875W 9 1000W
	左IH 消費電力 6 火力表示 1250W 1500W 1750W 2000W 2250W 2500W 3000W
	中央RH 消費電力 1 火力表示 100W 300W 600W 900W 1200W
	右IH 消費電力 100W 300W 600W 900W 1200W
	手動 消費電力
	オート 消費電力
	加熱 消費電力
	自動 消費電力
	加熱物 消費電力
電源コード	3芯ケーブル (丸型)
電源プラグ	接地2P 30A 250V

※複数のヒーターを、同時に使用した場合、その火力の合計が定格消費電力を
超えるときには、左右いずれかのヒーターの火力を自動的に落とし調整します。



CS-G34VNWSR
IHクッキングヒーター