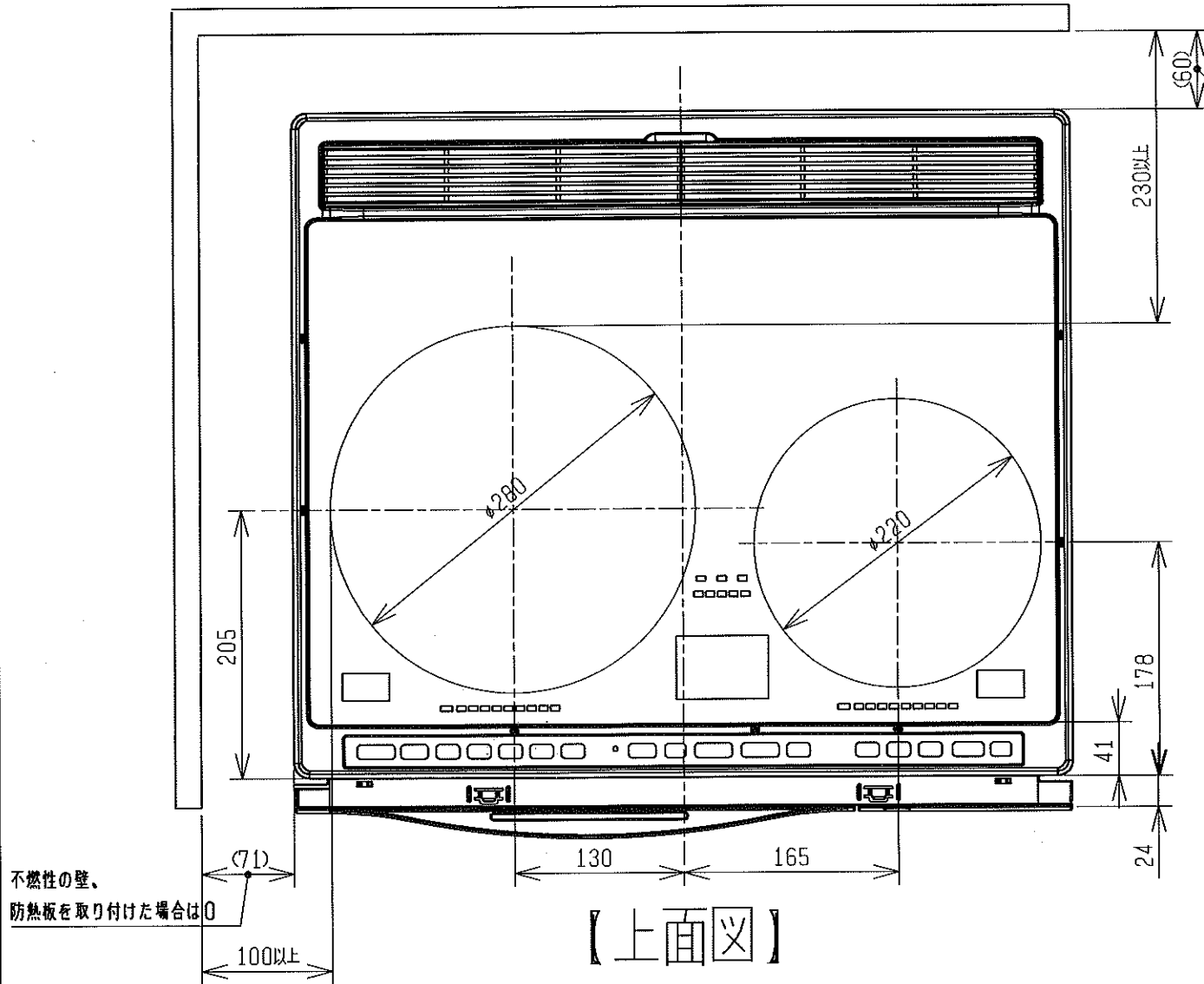
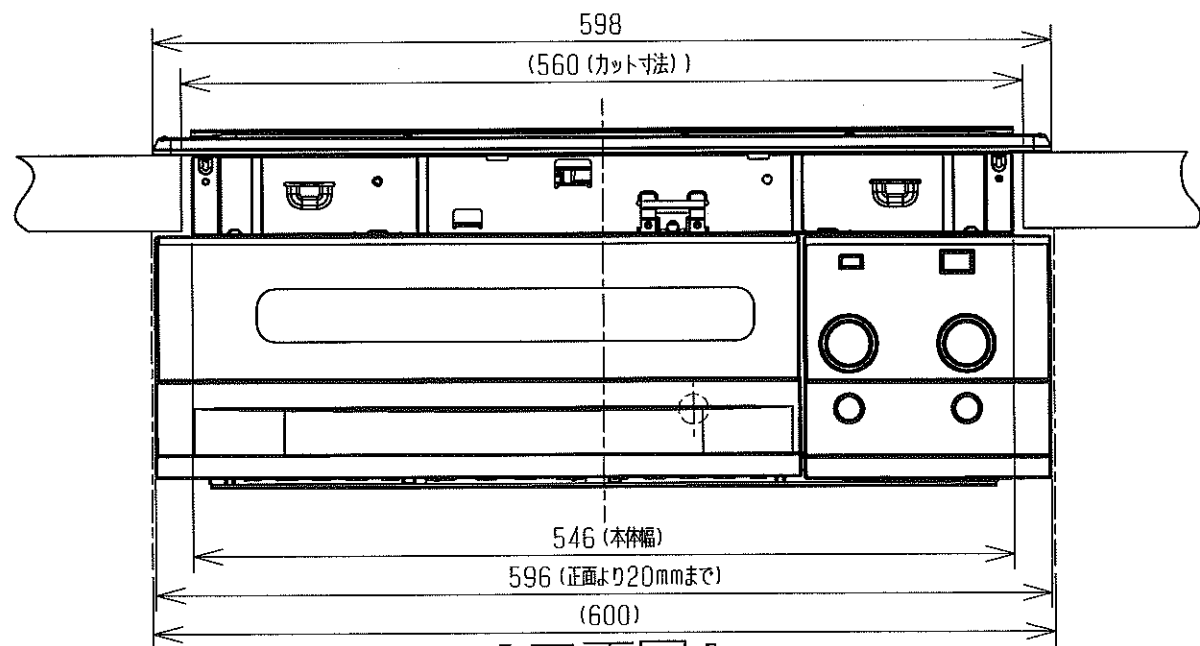


製品外形寸法図

※形状・寸法は変更する場合があります。 単位：mm，尺度：1/5
据付の際、前面より奥行き20mmまでは600mm幅の空間が必要です。

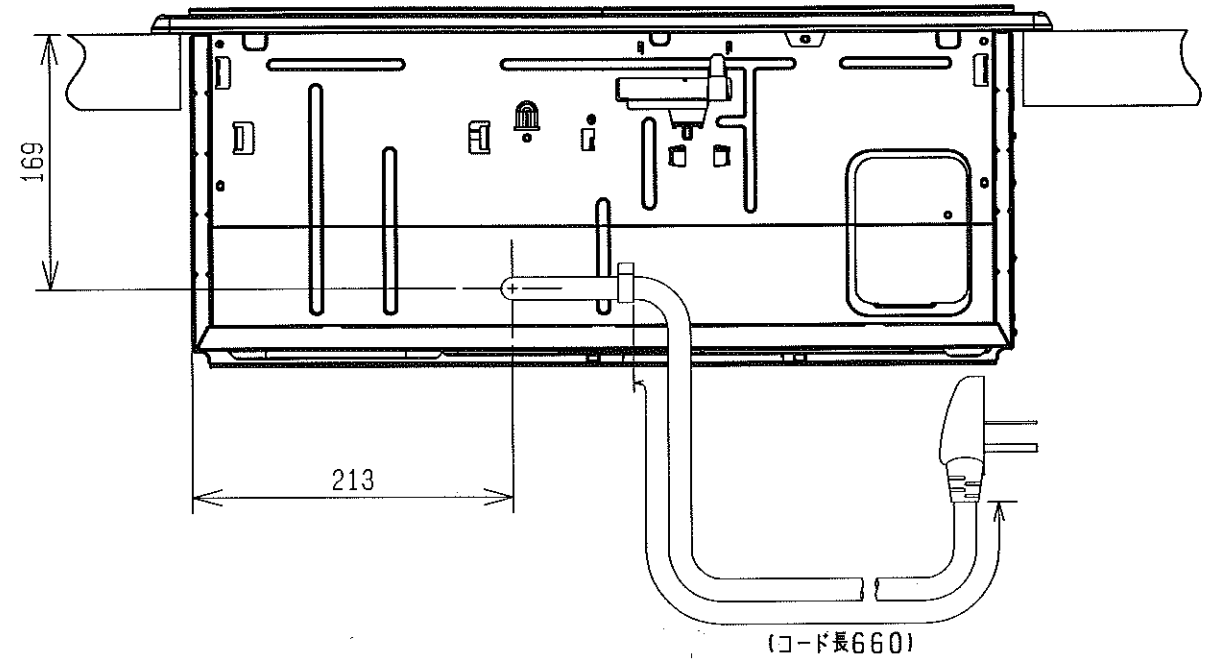


【上面図】

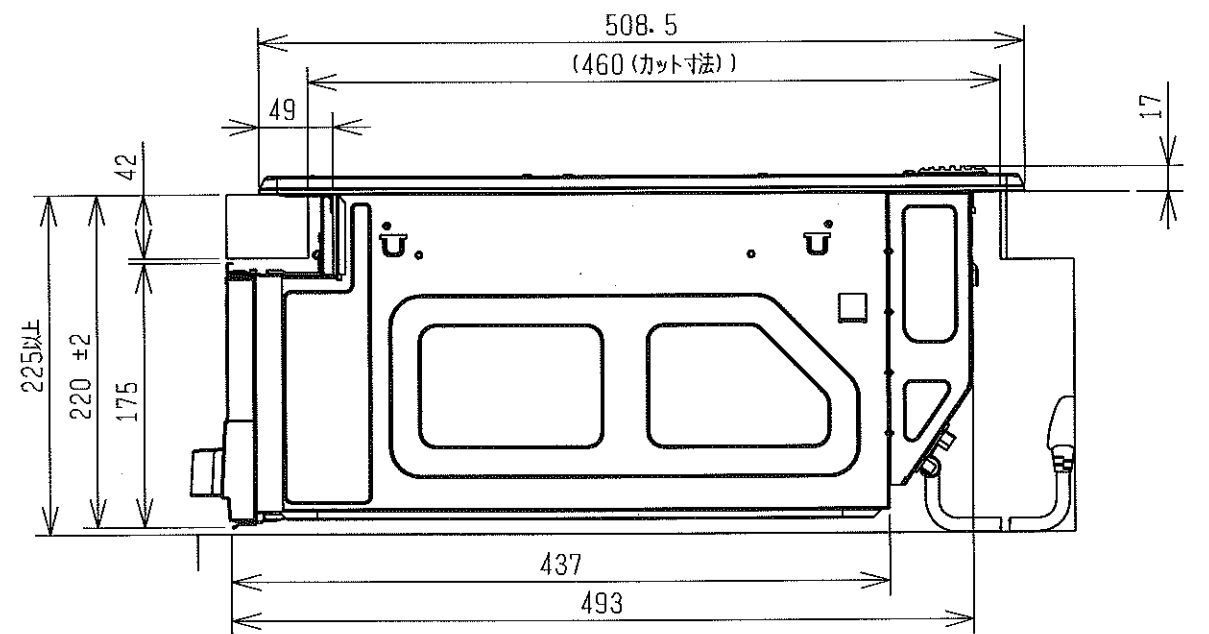


【正面図】

不燃性の壁、防熱板を取り付けた場合は0



【背面図】



【側面図】

CS-PG21HS