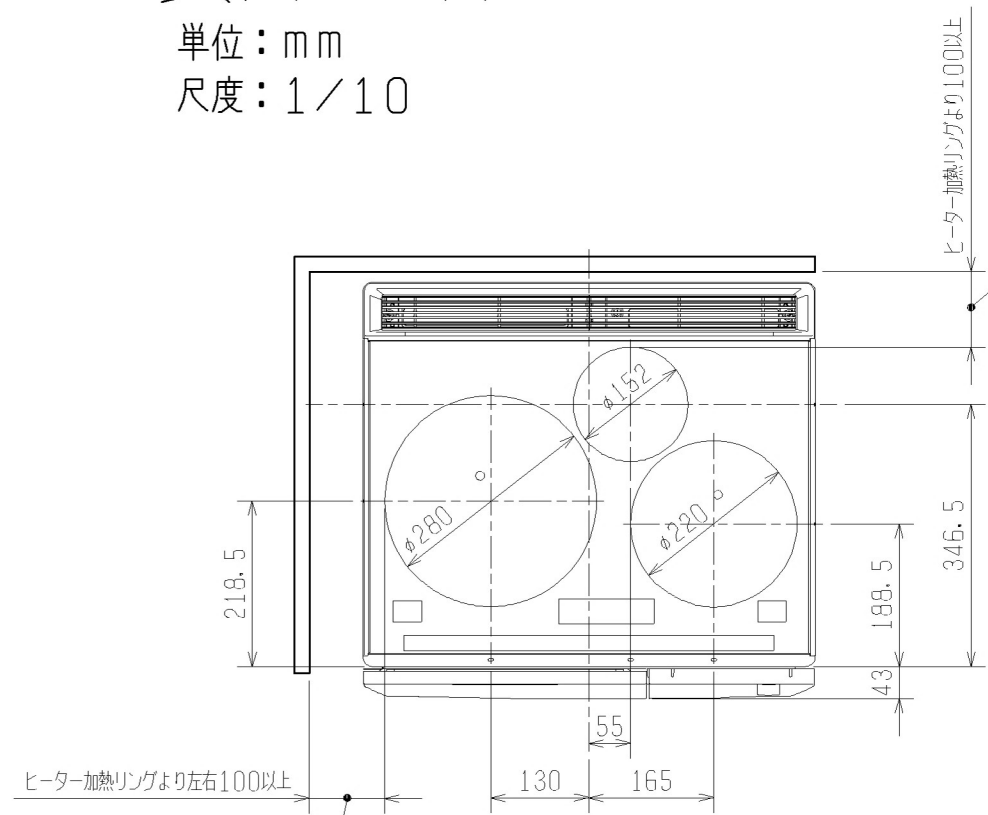


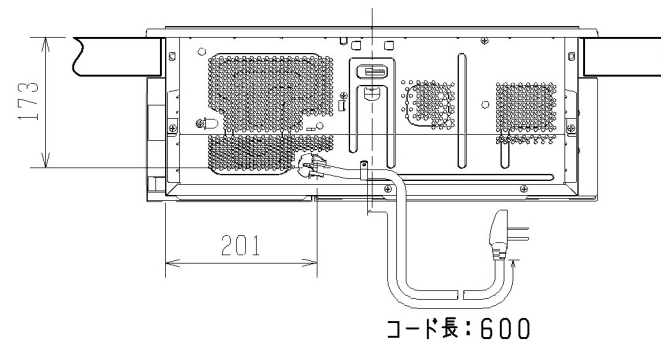
製品仕様書用図

単位：mm
尺度：1/10

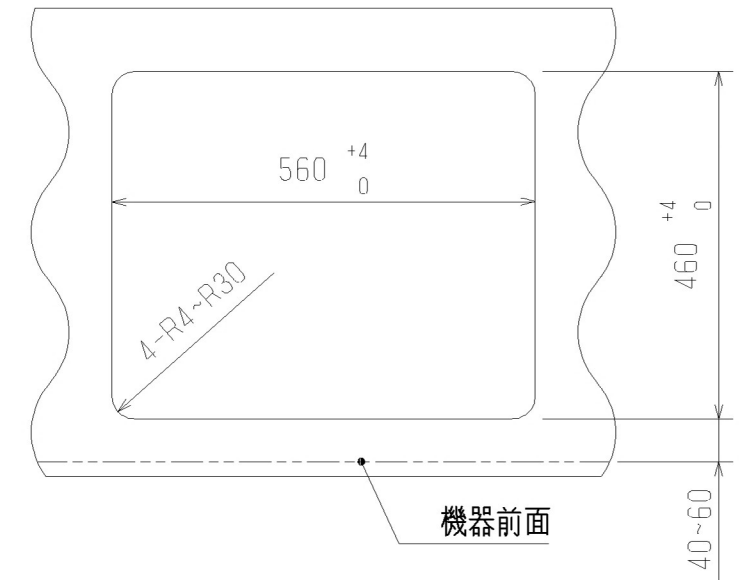


【上面図】

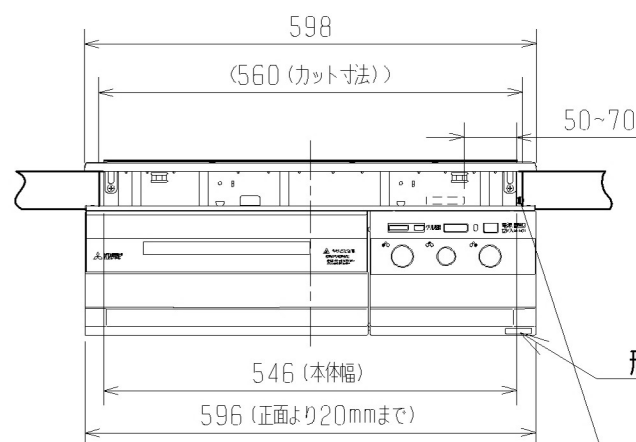
不燃性の壁または防熱板を取り付けた場合は外枠から0以上



【背面図】



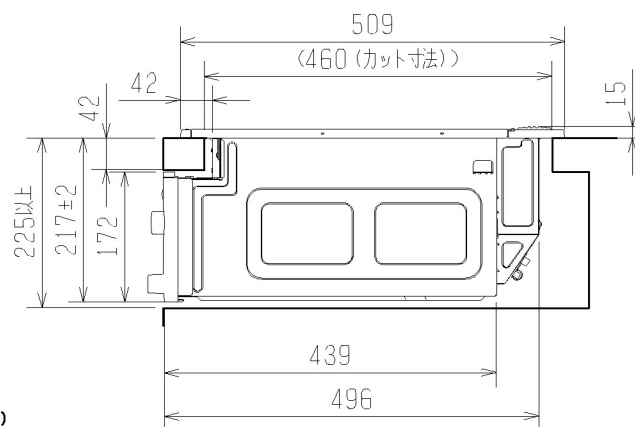
機器前面



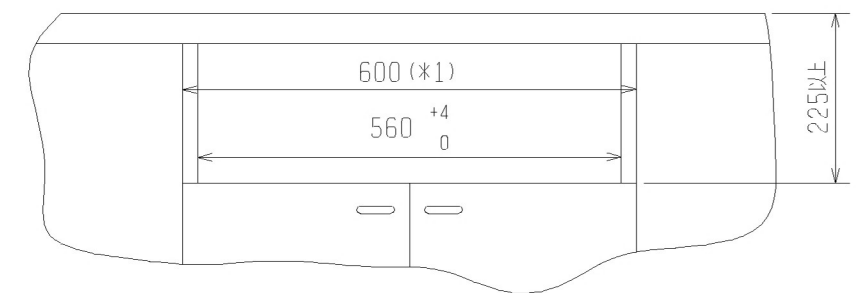
【正面図】

形名表示部

製造番号 (ラベル, 7桁表示)
製造番号 0010001 (ラベルサイズ8X52)
製造番号 (最初は010001でスタート)
品質履歴 (最初は0でスタート)



【側面図】



*1 前面より奥行20mmまでは600mm幅の空間が必要です。

【取り付け穴】

CS-PT321HNSR
IHクッキングヒーター