

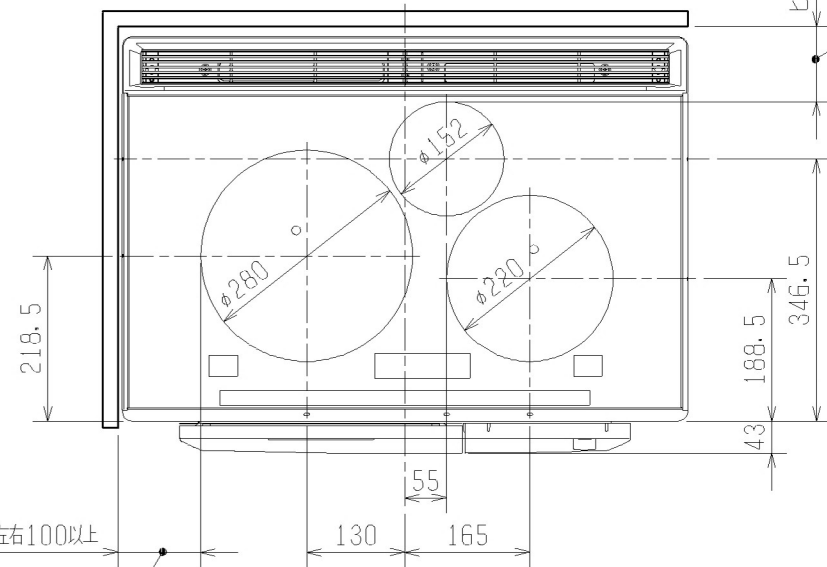
# 製品仕様書用図

単位：mm

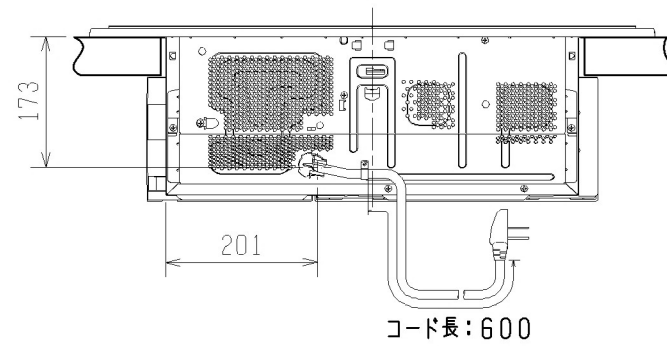
尺度：1/10

不燃性の壁または防熱板を取り付けた場合は外枠から0以上

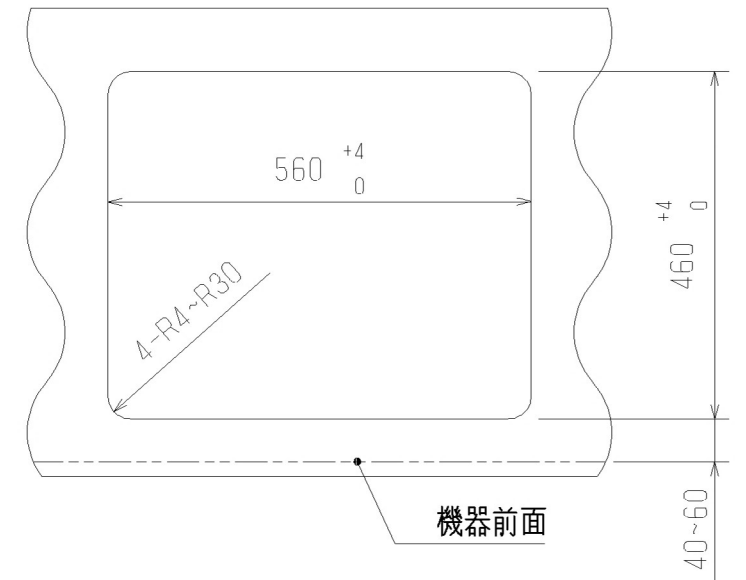
ヒーター加熱リングより100以上



【上面図】

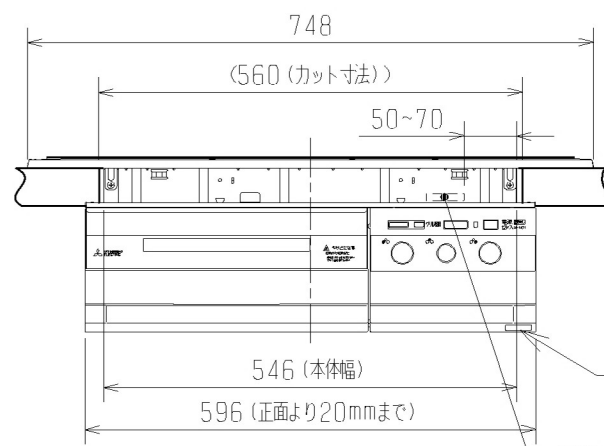


【背面図】

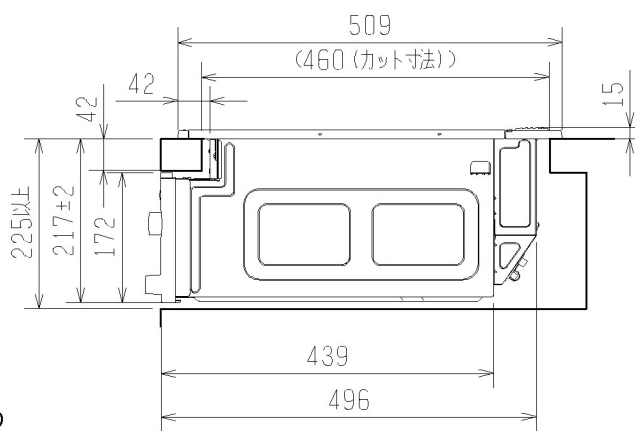


機器前面

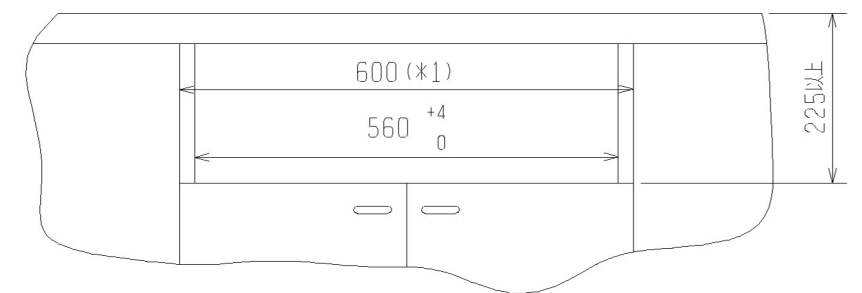
不燃性の壁または防熱板を取り付けた場合は外枠から0以上



【正面図】



【側面図】



\*1 前面より奥行20mmまでは600mm幅の空間が必要です。

【取り付け穴】

製造番号 (ラベル, 7桁表示)  
製造番号 0010001 (ラベルサイズ8X52)

製造番号 (最初は010001でスタート)  
品質履歴 (最初は0でスタート)

CS-PT321HNWSR

IHクッキングヒーター