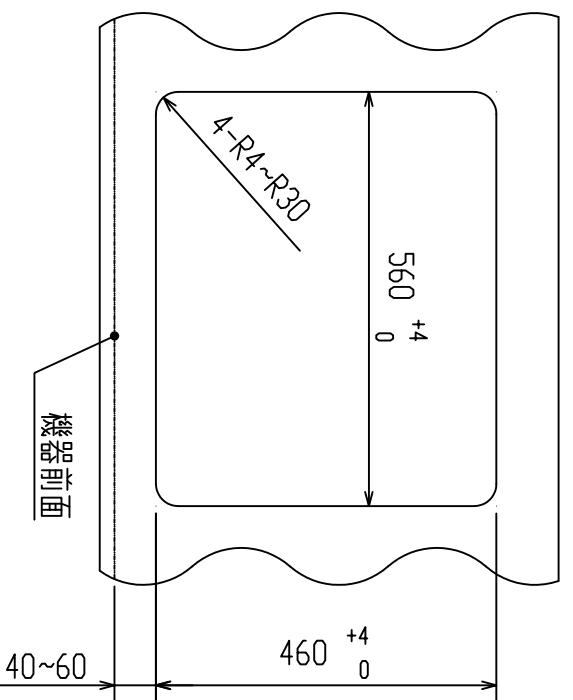
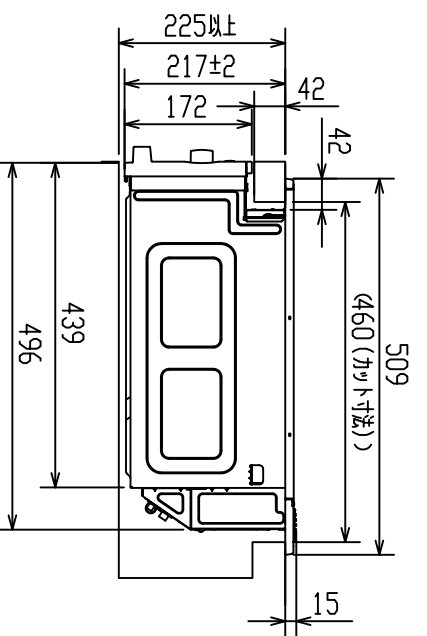
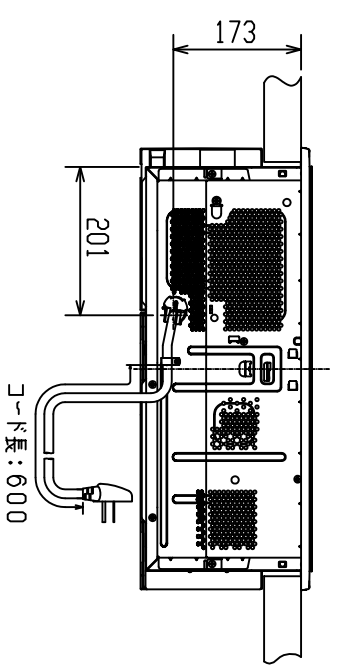
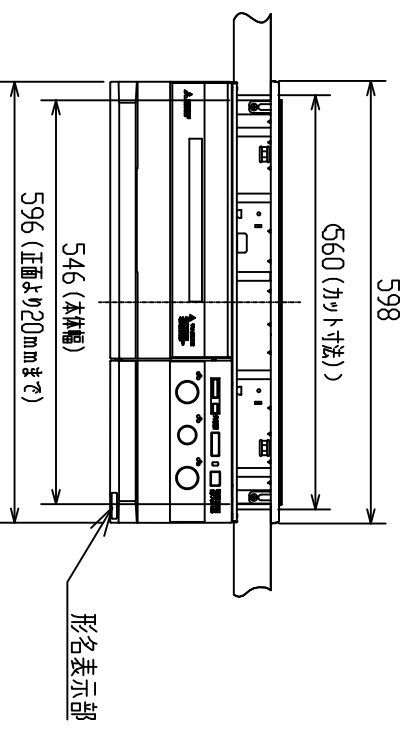
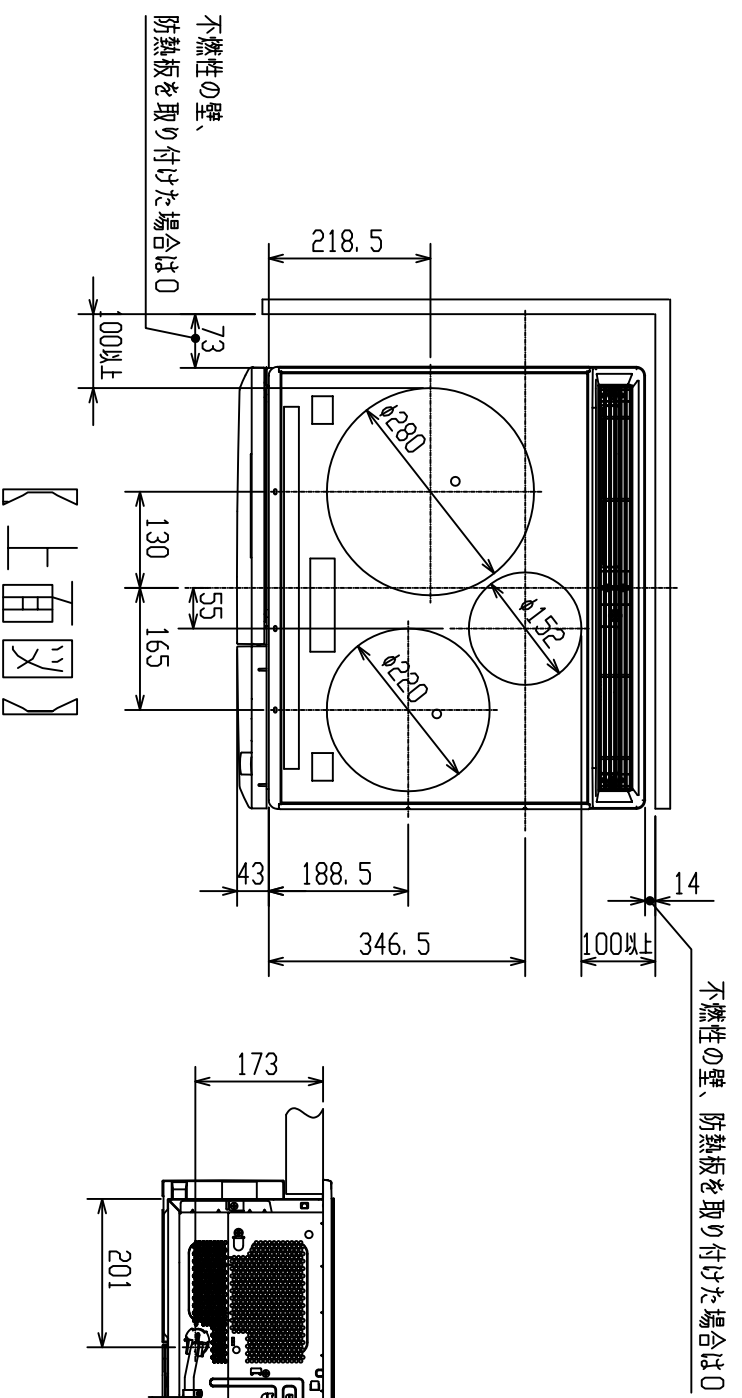


製品仕様書用図

単位：?
尺度：1/10



| 項目 | 仕様 |
|--------|--|
| 機種名 | CS-PT34HNSR |
| 電源 | 単相200V、50-60Hz |
| 定格消費電力 | 5800W (4800W、4000W切替設定可) |
| 本体寸法 | 幅598X奥行553X高さ233mm |
| グリル寸法 | 幅281X奥行361X高さ111mm *調理物の有効高さ: 60mm |
| 製品重量 | 約25kg |
| ヒーター配置 | 左: タリリヒーター加熱 IH3.0kW ※IH (電磁誘導加熱) 中央: びくりヒーター加熱 IH3.0kW ※IH (電磁誘導加熱) 右: IH1.5kW ※IH (電磁誘導加熱) |
| 調理モード | 画面自動検 (1800W) |
| グリル | 1 150W 2 250W 3 300W 4 400W 5 500W 6 625W 7 750W 8 875W 9 1000W |
| 左IH | 消費電力 150W 火力表示 6 |
| 中央IH | 消費電力 1250W 1500W 1750W 2000W 2250W 2500W 3000W |
| 右IH | 消費電力 200W 500W 750W 1000W 1500W |
| グリル | 消費電力 200W 500W 750W 1000W 1500W |
| 手動 | 消費電力 600W 720W 840W 960W 1200W |
| オート | 消費電力 コックシヨヒーター600W 600W 600W 600W 600W |
| 設定時間 | 40℃、100℃~250℃ (10℃刻み) |
| 自動 | 3種類 (菜類、切身・ひもの、小魚) |
| ゆでもの | 左IH 3段階 (小鍋時は内コイルのみON-OFF動作) |
| 煮込み | 左IH 3段階 (小鍋時は内コイルのみON-OFF動作) |
| 空焚 | 左IH 100℃、190℃、220℃ (3段階) |
| 揚げ物 | 左IH 140℃~200℃ (10℃刻み7段階) |
| 電源コード | 3芯キャパシタケール (丸型) |
| 電源プラグ | 接地2P 30A 250V |

*複数のヒーターを、同時に使用した場合、その火力の合計が定格消費電力を
超えるときには、左右いずれかのヒーターの火力を自動的に落とし調整します。

【正面図】

【側面図】

CS-PT34HNSR
IHクッキングヒーター