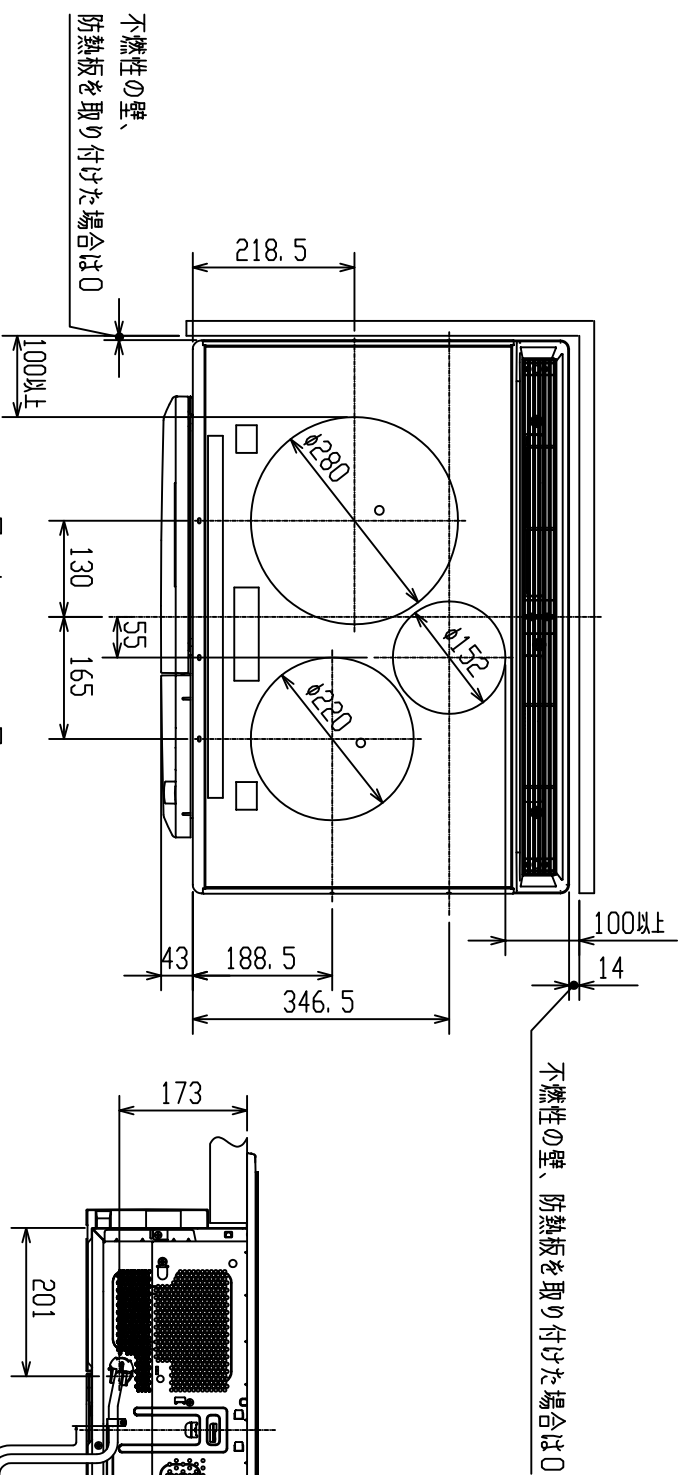
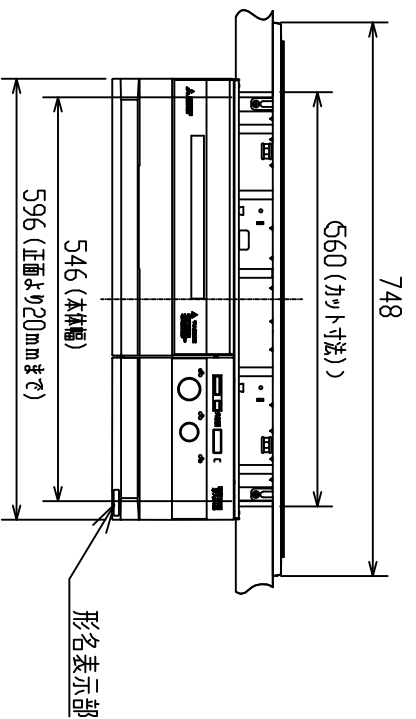


製品仕様書用図

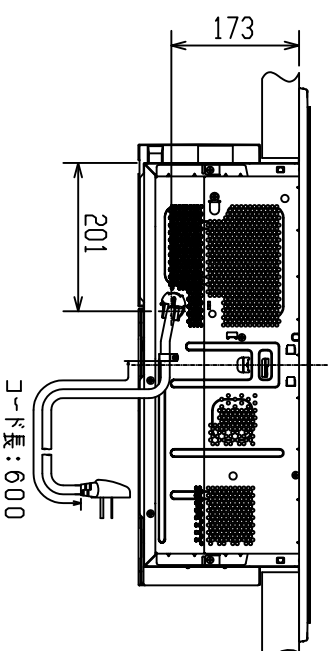
単位：?
尺度：1/10



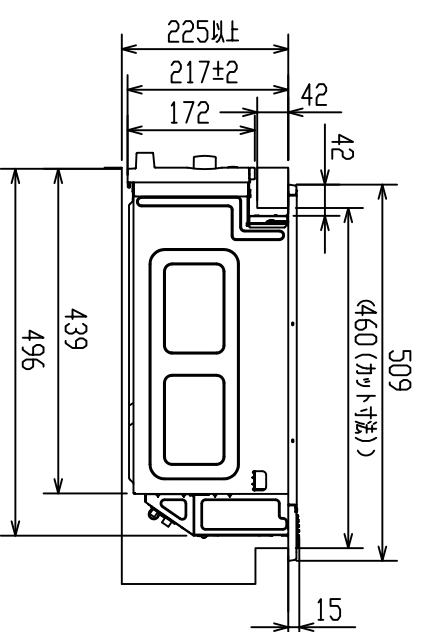
【上面図】



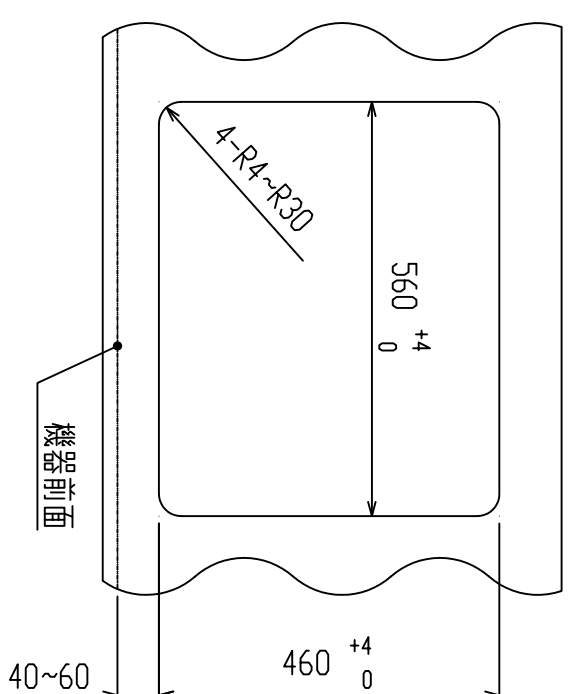
【正面図】



【背面図】



【側面図】



【取り付け穴】

仕様・定格		CS-PT34HNWSR				
項目		CS-PT34HNWSR				
電源		単相200V、50-60Hz				
定額消費電力		5800W (4800W、4000W切替設定可)				
本体寸法		幅748X奥行553X高さ233mm				
ワリル寸法		幅281X奥行361X高さ111mm				
製品重量		幅255X奥行277mm				
ヒーター配置		約2.7kg				
		ワリルワリ加熱 IH3.0kW ※IH (電磁誘導加熱)				
		びくワリ加熱 IH3.0kW ※IH (電磁誘導加熱)				
		IH1.5kW ※IH (電磁誘導加熱)				
		画面自動検 (1800W)				
調理モード						
		ワリル				
		右IH				
		左IH				
		火力表示	1	2	3	4
		消費電力	150W	250W	300W	400W
		火力表示	6	7	8	9
		消費電力	1250W	1500W	1750W	2000W
		消費電力	2250W	2500W	2500W	3000W
		中央IH				
		消費電力	200W	500W	750W	1000W
		消費電力	1500W	1500W	1500W	1500W
		ワリル				
		自動				
		設定時間	1~60分 (1分刻み)			
		3種類 (菜煮、切身・ひもの、小魚)				
		ゆでもの				
		左IH				
		3段階 (小鍋時は内コイルのみON-OFF動作)				
		左IH				
		3段階 (小鍋時は内コイルのみON-OFF動作)				
		右IH				
		100℃、190℃、220℃ (3段階)				
		右IH				
		140℃、200℃ (10℃刻み7段階)				
		3芯キャパシタケール (丸型)				
		電源コード				
		接続2P 30A 250V				
		電源プラグ				

※複数のヒーターを、同時に使用した場合、その火力の合計が定格消費電力を
超えるときには、左右いずれかのヒーターの火力を自動的に落とし調整します。