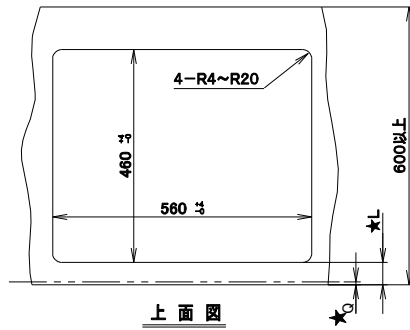
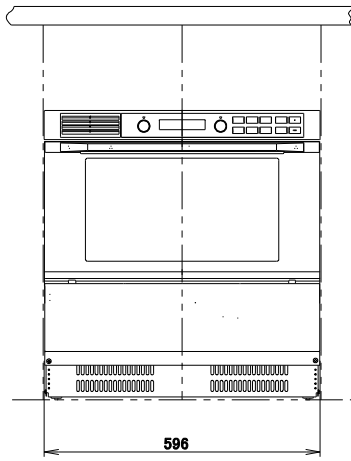


(注)★L寸法はコンロにより、★Q寸法はキッチンにより異なります。



上面図



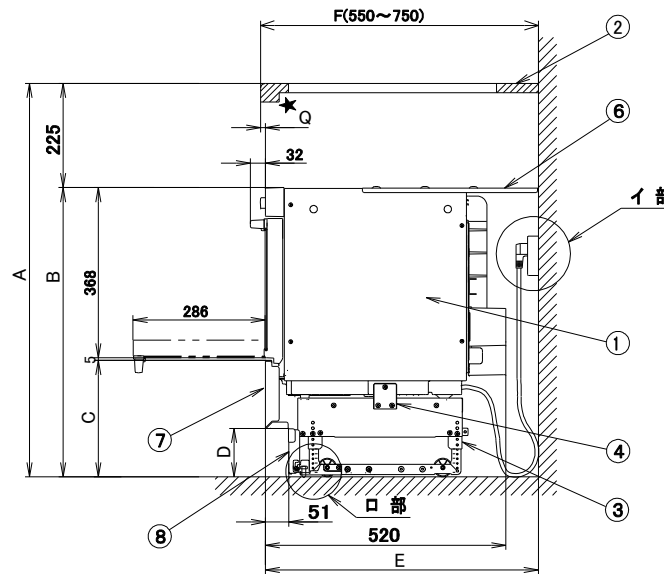
正面図

◎ 高さ調節寸法

A 寸法	800~860mm対応可能
B 寸法	575~635mm調節可能
C 寸法	202~262mm(A寸法により変化)
D 寸法	55~115mm (A寸法により変化)
E 寸法	F-Q 寸法となります。
F 寸法	550~750mmに対応 (注2)

(注1) * 225はコンロ設置スペースです。

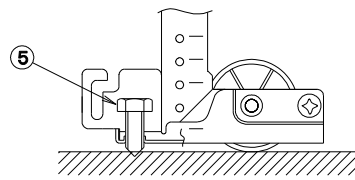
(注2) イ部は電源プラグ差込み状態を示します。(露出型コンセント使用時)



側面図

口部詳細図

◎ 固定ボルトの取付

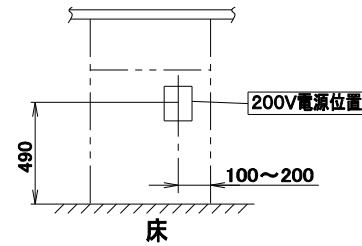


固定ボルト先端を床面に食い込ませるように締め付けて機器本体を固定する。

電気工事

- 電源工事や接地工事は「電気設備技術基準」ならびに「内線規定」に準じてください。
- 電源は専用回路を設けてください。
- アース工事を必ず行なってください。

□ 電源コンセント位置図



● 推奨コンセント

		コンセント品番	定格
200V	オープン電子レンジユニット CS-R02-(S)	WN1932 (松下電工・埋込アース付) または WKS294 (松下電工・露出アース付)	20A200V

◎ 仕様は改良のため予告なく変更することがあります。

◎ 設置工事に関しては、別途「設置工事説明書」をご参照ください。

No.	品名	数量	記事
8	収納フタ B	1	機器本体に同梱
7	収納フタ A	1	機器本体に同梱
6	テンハン	1	機器本体に固定
5	固定ボルト	2	機器本体に同梱
4	固定板	2	台枠に固定
3	台枠	1	機器本体に同梱(高さ調節部材)
2	ワークトップ	1	
1	機器本体	1	AC200V~3.9KW

◎ 定格仕様

定格電圧	AC200V
最大消費電力(オープン時)	3.9KW
高周波出力	1000W

尺	名称	品番
10	三菱ビルトインオープンレンジ	CS-R02-(S)
作		
成		

組合わせ寸法図

単位(mm)