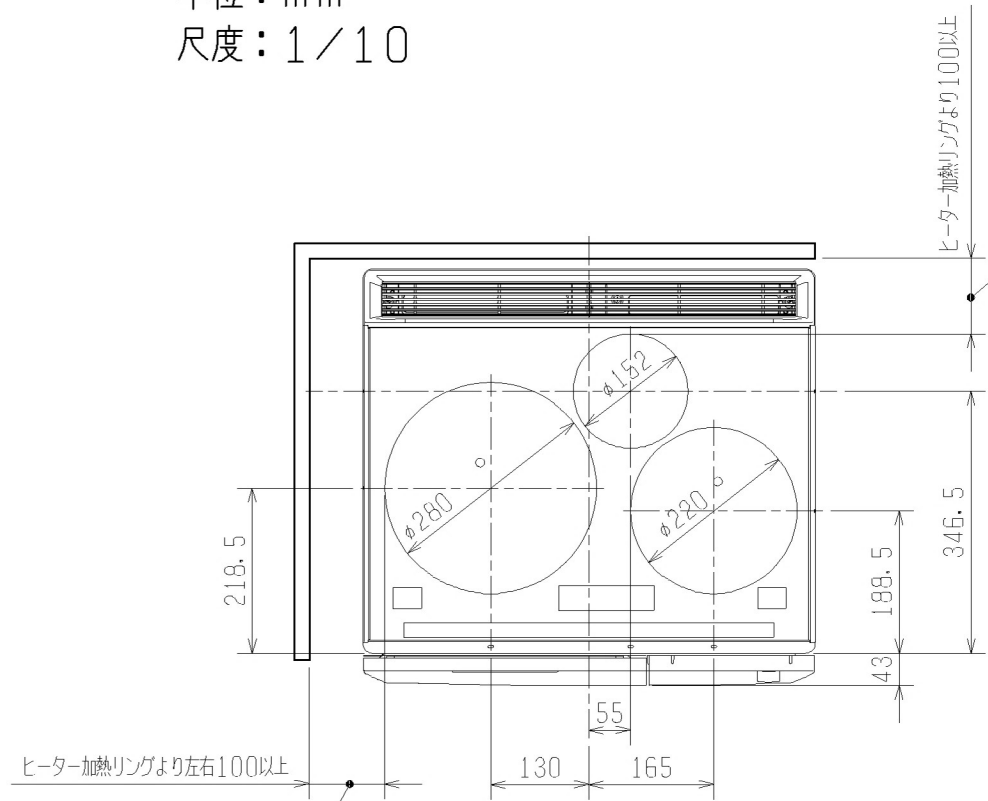
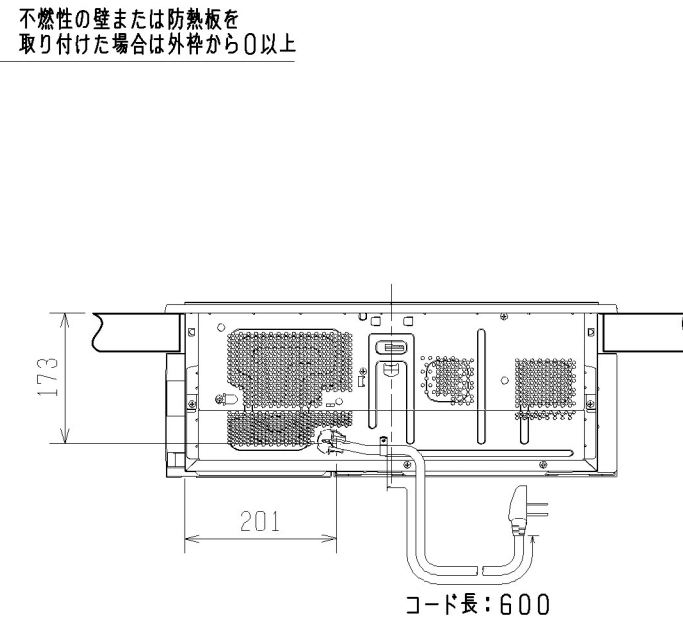


# 製品仕様書用図

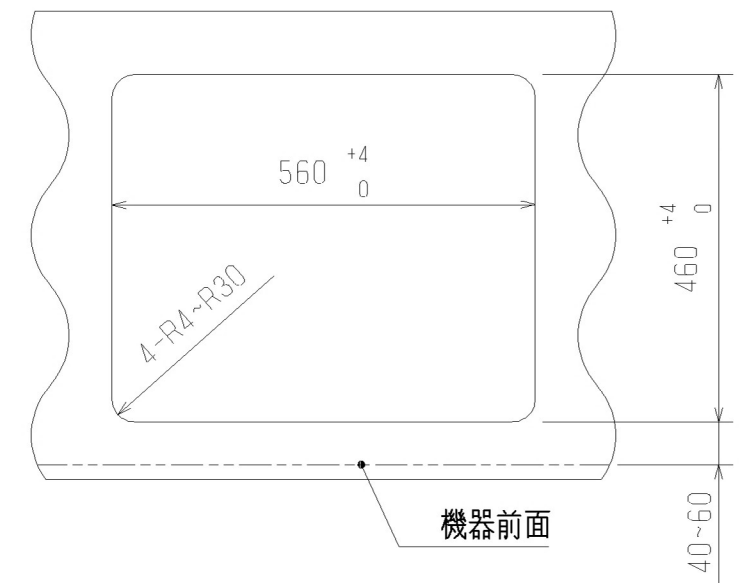
単位：mm  
尺度：1/10



【上面図】

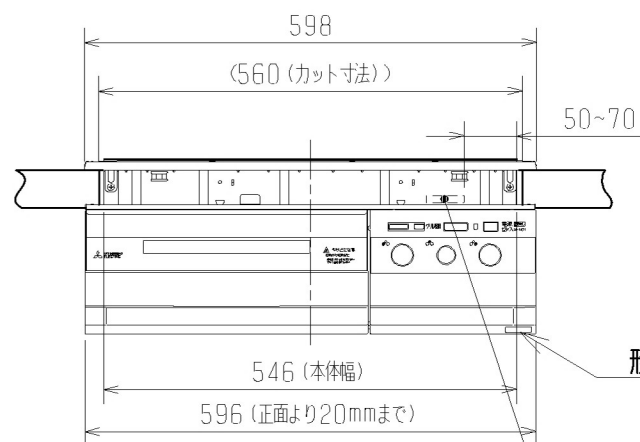


【背面図】

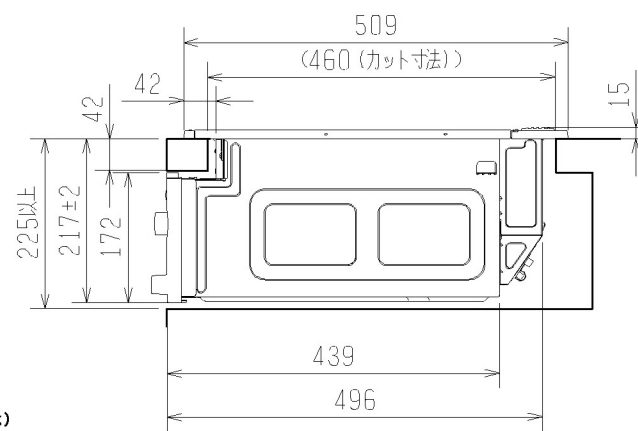


機器前面

不燃性の壁または防熱板を  
取り付けた場合は外枠から0以上



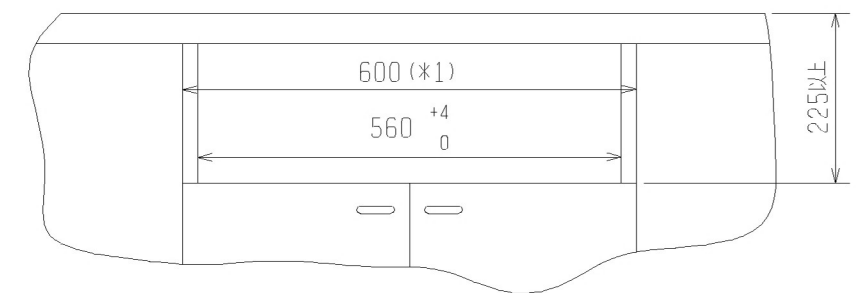
【正面図】



【側面図】

製造番号 (ラベル, 7桁表示)  
製造番号 0010001 (ラベルサイズ 8X52)

製造番号  
(最初は010001でスタート)  
品質履歴  
(最初は0でスタート)



\*1 前面より奥行20mmまでは600mm幅の空間が必要です。

【取り付け穴】

CS-T321HNSR

IHクッキングヒーター