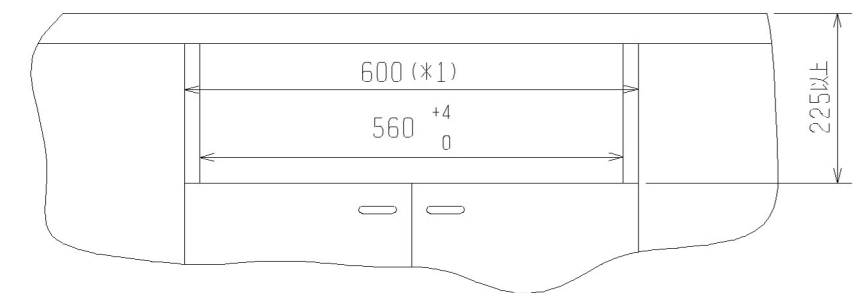
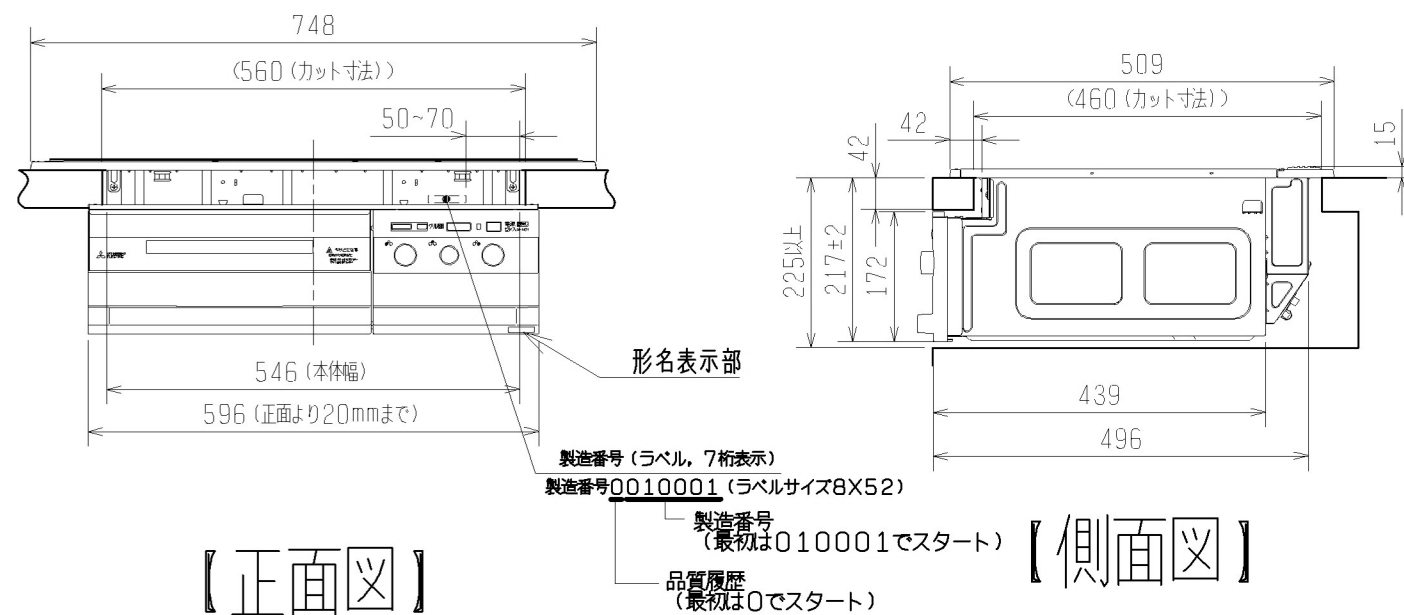
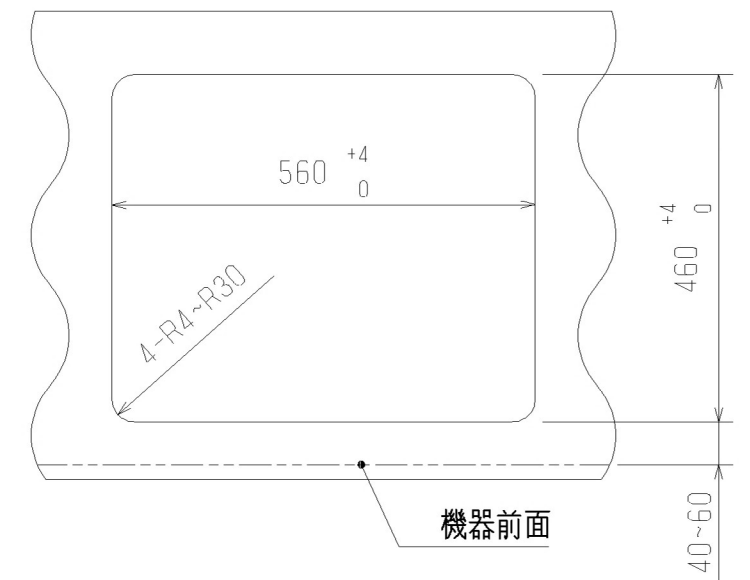
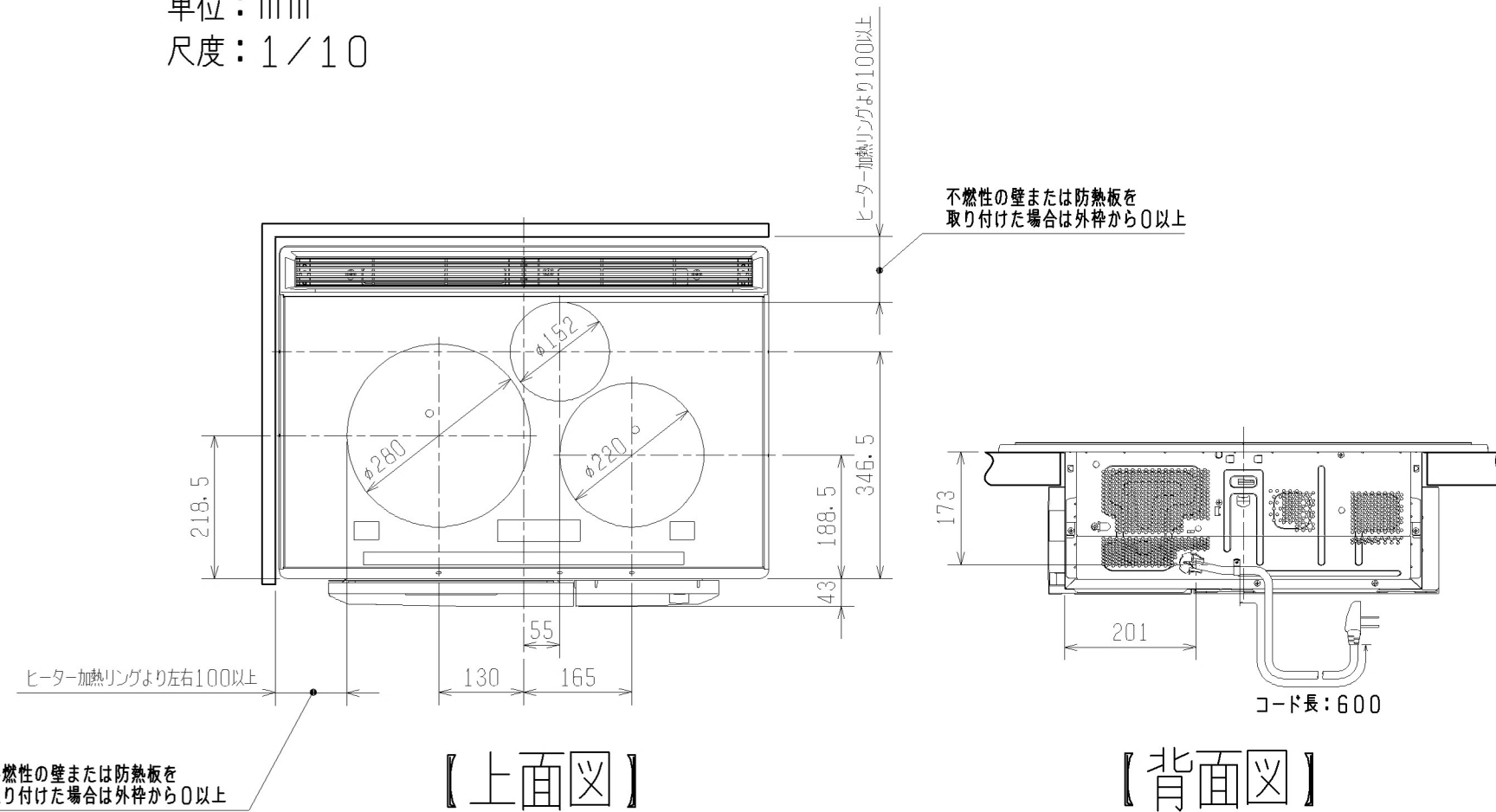


製品仕様書用図

単位：mm
尺度：1/10



*1 前面より奥行20mmまでは600mm幅の空間が必要です。

【取り付け穴】

CS-T321HNWSR
IHクッキングヒーター