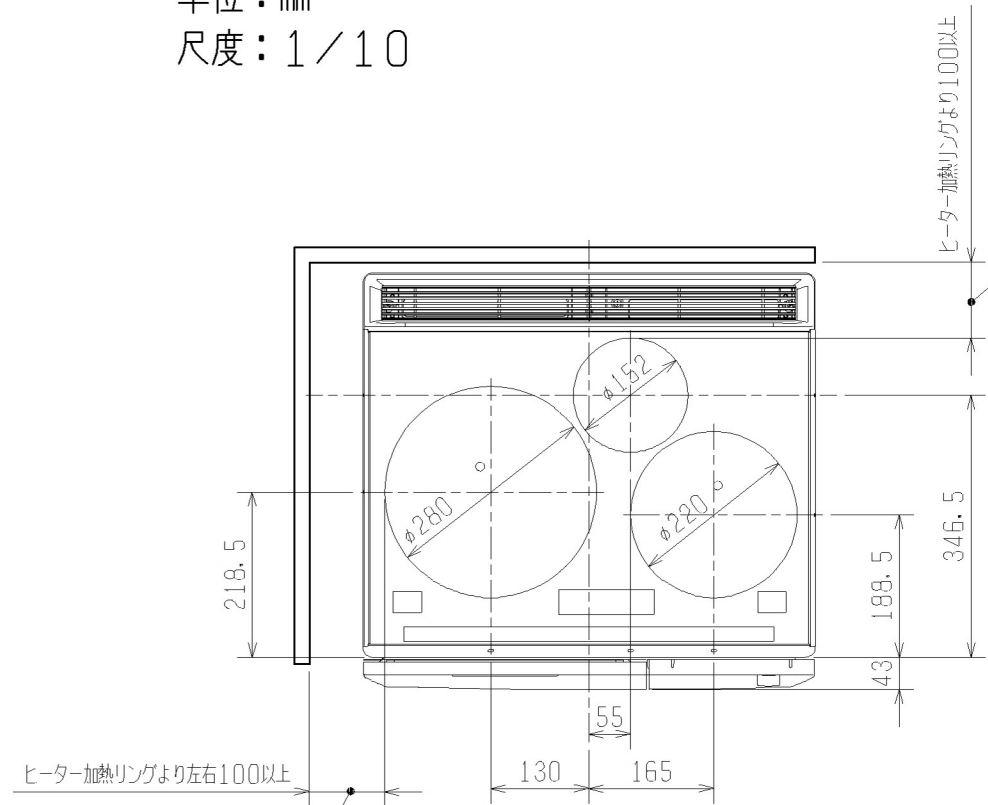


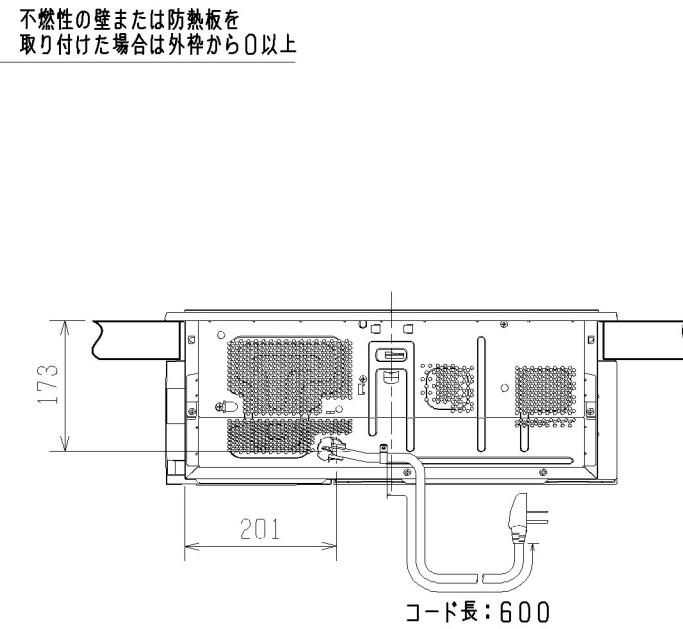
製品仕様書用図

単位：mm

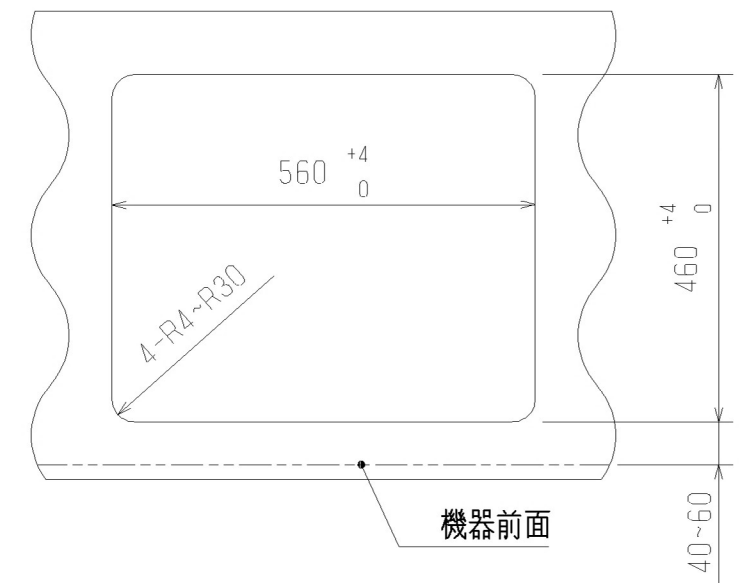
尺度：1/10



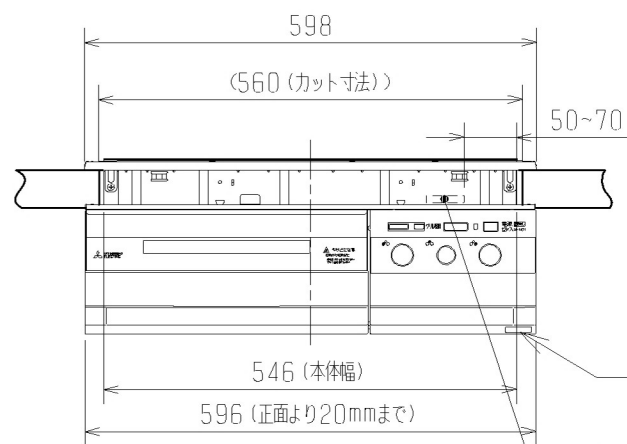
【上面図】



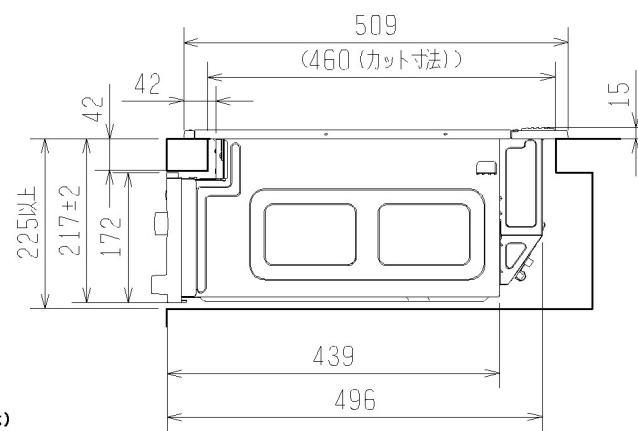
【背面図】



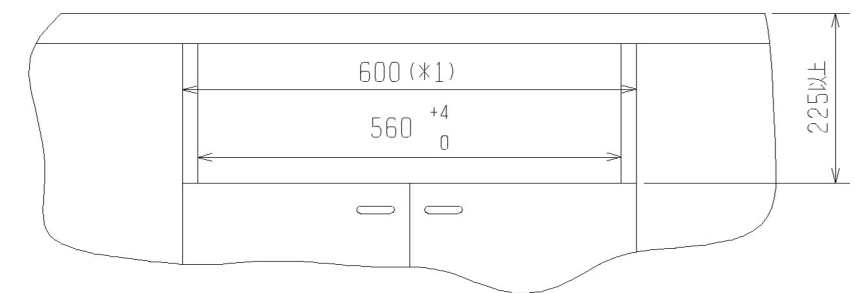
機器前面



【正面図】



【側面図】



*1 前面より奥行20mmまでは600mm幅の空間が必要です。

【取り付け穴】

製造番号 (ラベル, 7桁表示)
製造番号 0010001 (ラベルサイズ8X52)

製造番号
(最初は010001でスタート)

品質履歴
(最初は0でスタート)

CS-T321VSR

IHクッキングヒーター