

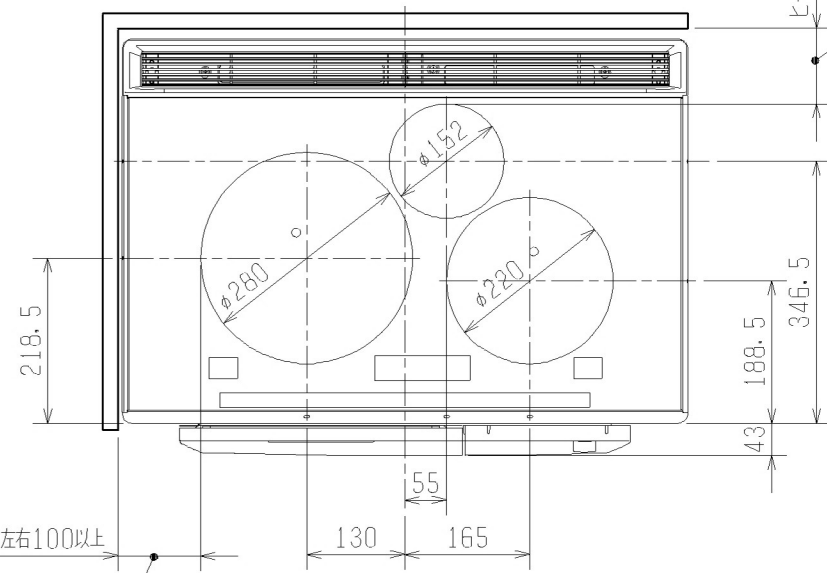
製品仕様書用図

単位：mm

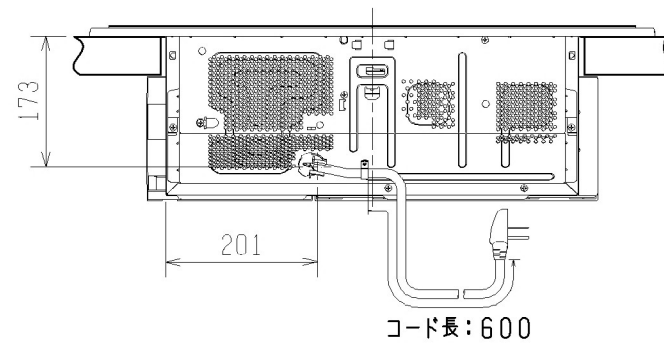
尺度：1/10

不燃性の壁または防熱板を取り付けた場合は外枠から0以上

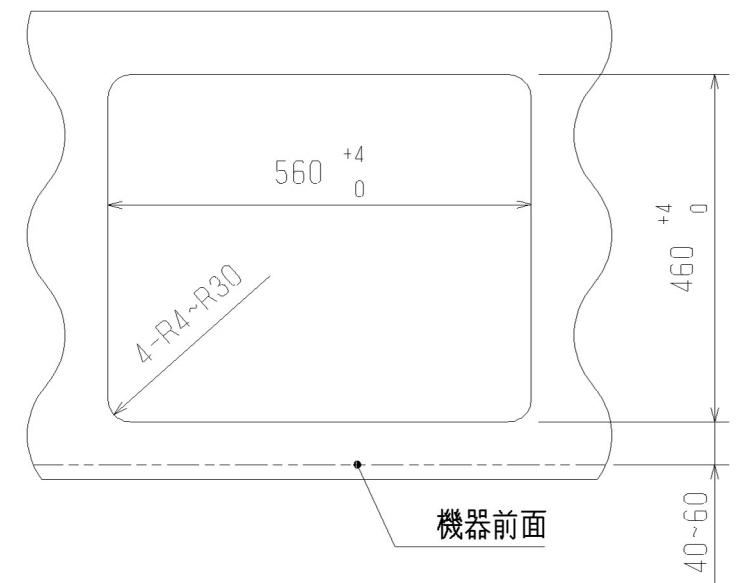
ヒーター加熱リングより100以上



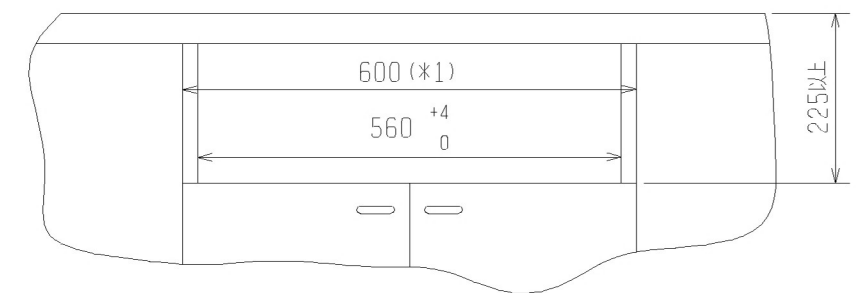
【上面図】



【背面図】



機器前面

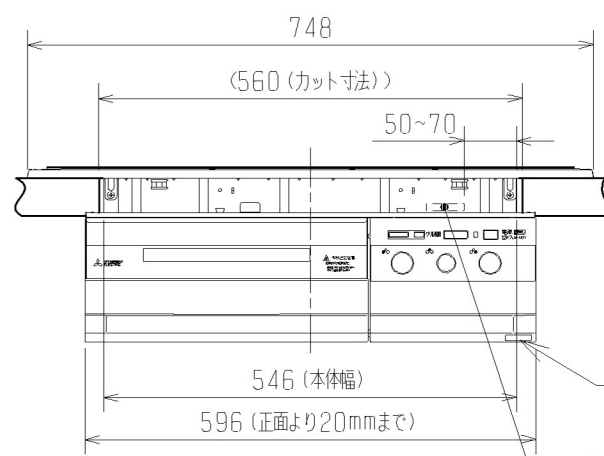


*1 前面より奥行20mmまでは600mm幅の空間が必要です。

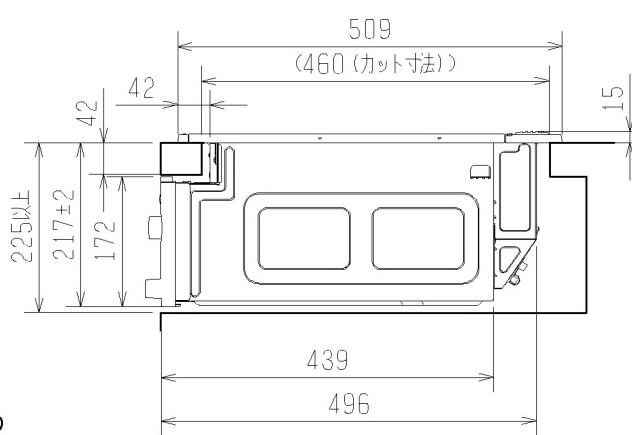
【取り付け穴】

不燃性の壁または防熱板を取り付けた場合は外枠から0以上

ヒーター加熱リングより左右100以上



【正面図】



【側面図】

製造番号 (ラベル, 7桁表示)
製造番号 0010001 (ラベルサイズ8X52)

製造番号 (最初は010001でスタート)

品質履歴 (最初は0でスタート)

CS-T321VWSR

IHクッキングヒーター