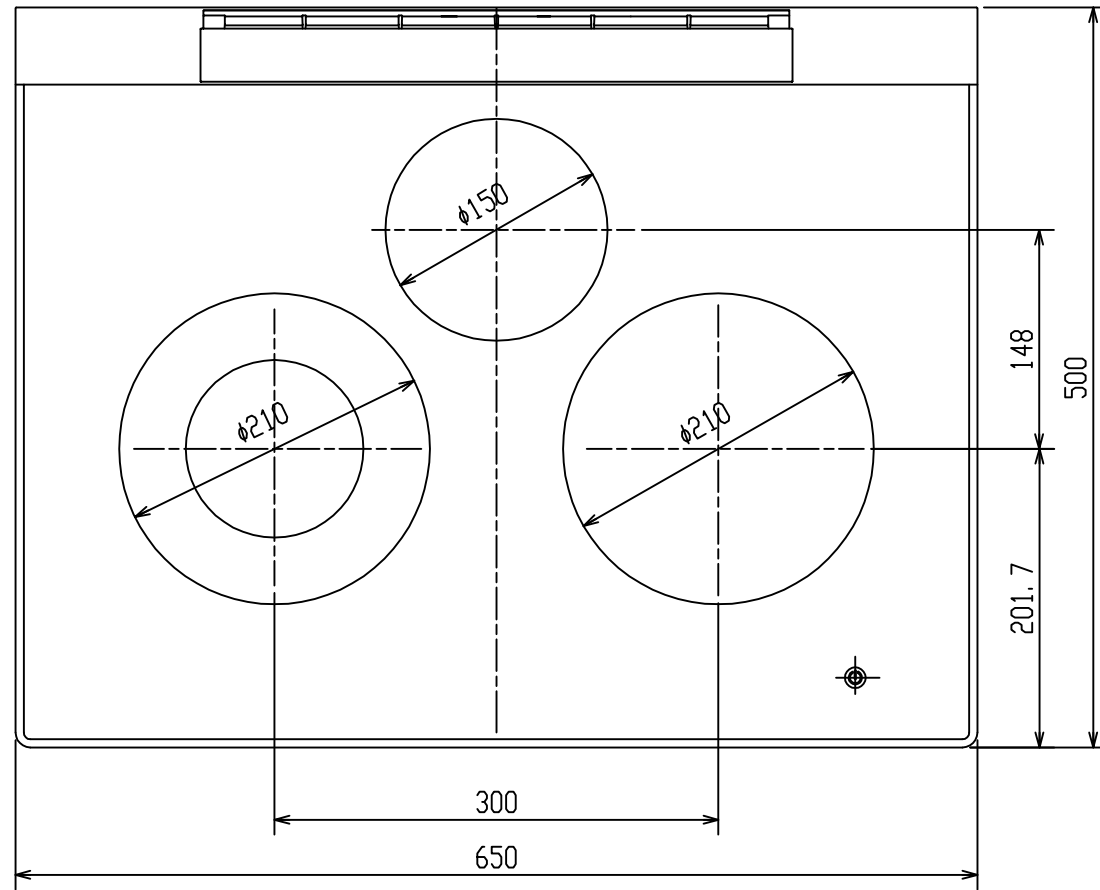
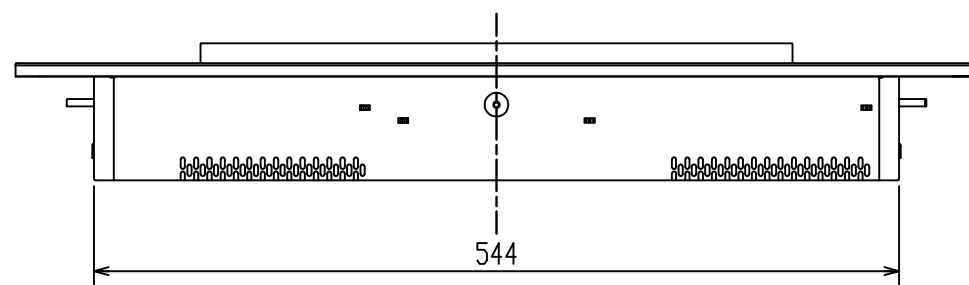


製品外形寸法図

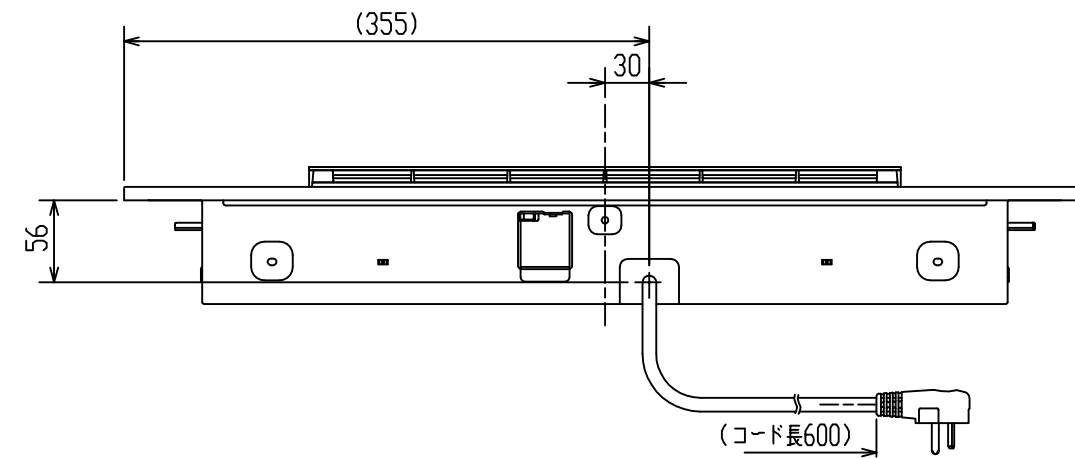
単位：mm，尺度：1/5



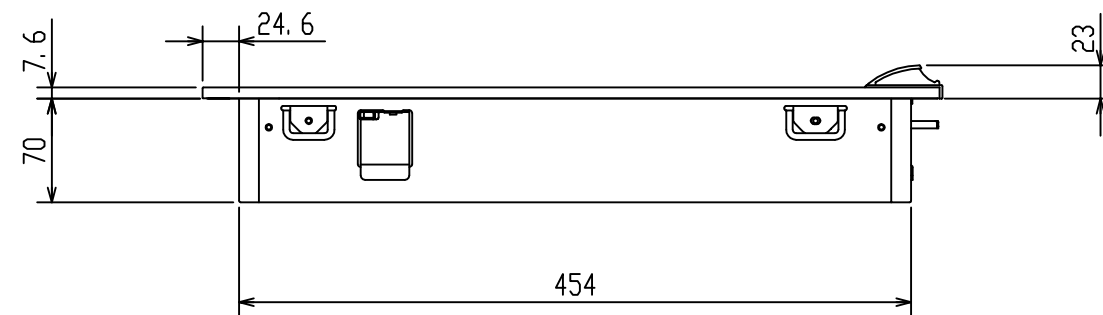
【上面図】



【正面図】



【背面図】



【側面図】

項目	仕様	
定格	電圧	単相200V
	周波数	50-60Hz
	消費電力	5500W(4800W、4000W切替可能)
本体寸法	幅650mm×奥行き500mm×高さ93mm	
本体重量	13kg	
ヒーター	右	IH 3000W (ダブルリング加熱)
	左	IH 3000W (トリプルリング加熱)
	中央	IH 1500W
調理モード	右IH	9段階(150、300、500、750、1000、1500、2000、2500、3000W)
	左IH	9段階(150、300、500、750、1000、1500、2000、2500、3000W)
	中央IH	5段階(200、500、750、1000、1500W)
	揚げ物	右IH 140℃~200℃(10℃刻み7段階)
	煮込み	左IH 3段階(小鍋時は内コイルのみON-OFF動作)
操作方式	LED点灯ガラスタッチ式(静電容量検知) スイッチ操作アシスト(音声ガイダンス付き)	
トッププレート	結晶化ガラス ケラスベクトラム	
トップフレーム	アルミ合金(アルマイト処理)	
排気カバー	アルミ合金(アルマイト処理)	
電源コード	3芯キャプタイヤケーブル(丸型)、長さ0.6m	
電源プラグ	接地2P 30A 250V	
注) 複数のヒーターを同時に使用した場合、合計が定格消費電力を超える時は、いずれかのヒーターの火力を自動的に低下します。		

CS-T34BFR

IHクッキングヒーター