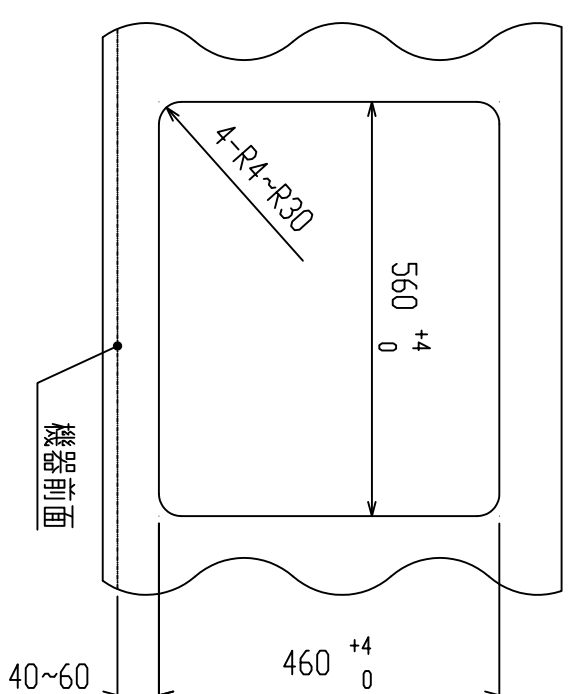
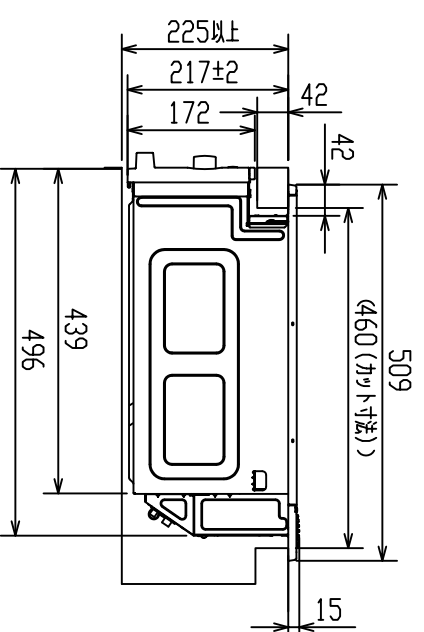
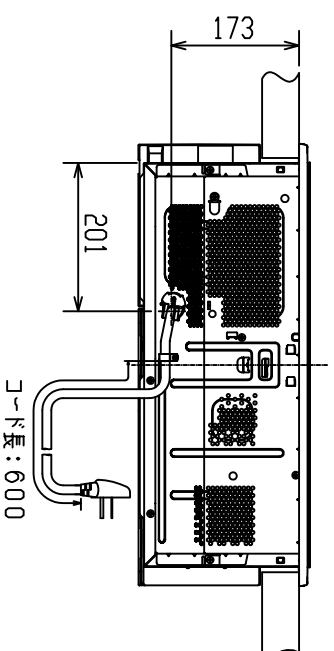
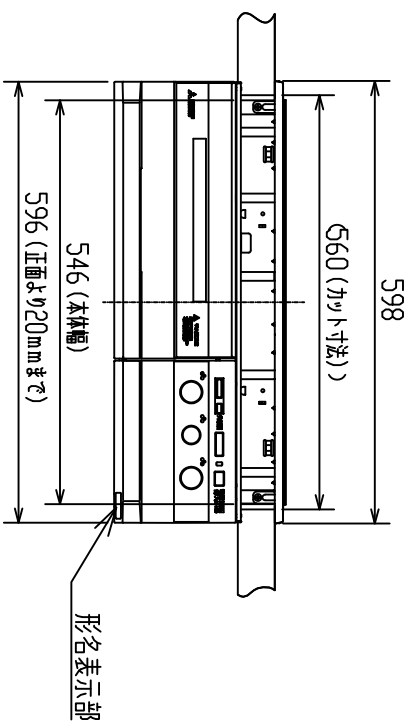
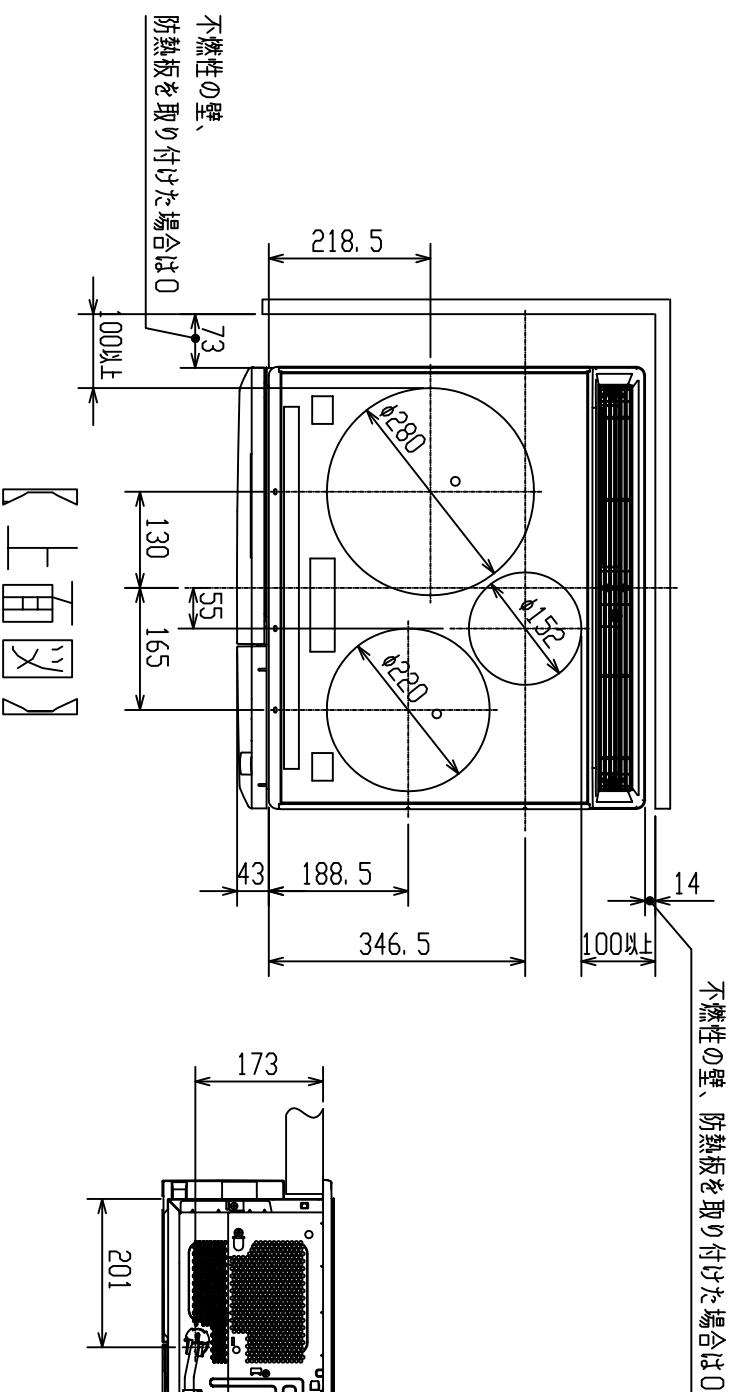


製品仕様書用図

単位：?
尺度：1/10



仕様・定格		CS-T34HNSR
項目		単相200V、50-60Hz
電源		5800W(4800W、4000W切替設定可)
定格消費電力		幅748X奥行553X高さ231?
本体寸法		幅281X奥行361X高さ115? *調理物の有効高さ:60mm
ワリ寸法		幅255X奥行270?
製品重量		約2.5kg
ヒーター配置		ワリリソ加熱 IH3.0kW ※IH(電磁誘導加熱)
		びくりソ加熱 IH3.0kW ※IH(電磁誘導加熱)
		IH1.5kW ※IH(電磁誘導加熱)
調理モード		画面自動検(1800W)
		1 1.5kW 2 3.0kW 3 4.0kW 4 5.0kW 5 6.25W 7.50W 8 8.75W 10.00W
		左IH 消費電力 1.50W 2.50W 3.00W 4.00W 5.00W 6.25W 7.50W 8.40W 9.60W 12.00W
		右IH 消費電力 1.50W 2.50W 3.00W 4.00W 5.00W 6.25W 7.50W 8.40W 9.60W 12.00W
		中央IH 消費電力 1.250W 1.500W 1.750W 2.000W 2.250W 2.500W 3.000W
		消費電力 2.00W 5.00W 7.50W 10.00W 15.00W
		火力表示 1 2 3 4 5
		消費電力 600W 720W 840W 960W 1200W
		オート 1 2 3 4 5
		消費電力 400W 600W 600W 600W 600W
		設定時間 1~60分(1分刻み)
		3種類(菜焼、切身・ひもの、小魚)
		左IH 3段階(小鍋時は内コイルのみON-OFF動作)
		左IH 3段階(小鍋時は内コイルのみON-OFF動作)
		左IH 100℃、190℃、220℃(3段階)
		左IH 140~200℃(10℃刻み7段階)
		3芯キャパシタケール(丸型)
		電源コード 接続2P 30A 250V

*複数のヒーターを、同時に使用した場合、その火力の合計が定格消費電力を
超えるときには、左右いずれかのヒーターの火力を自動的に落とし調整します。

【正面図】

【側面図】