

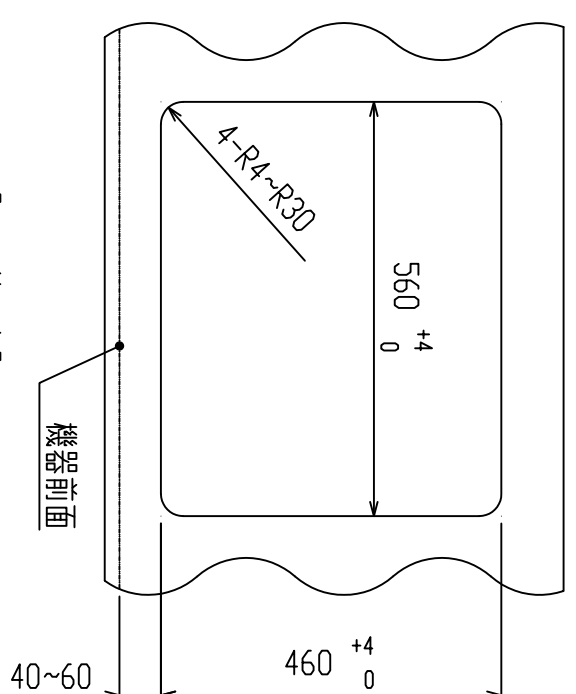
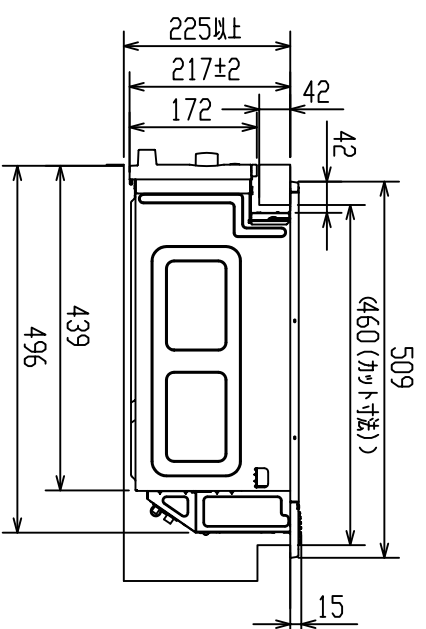
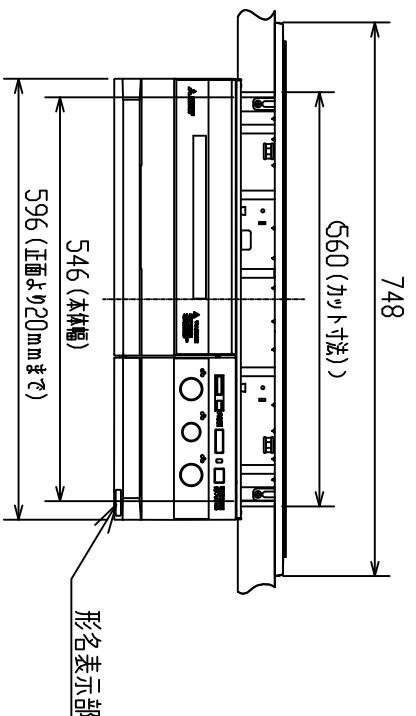
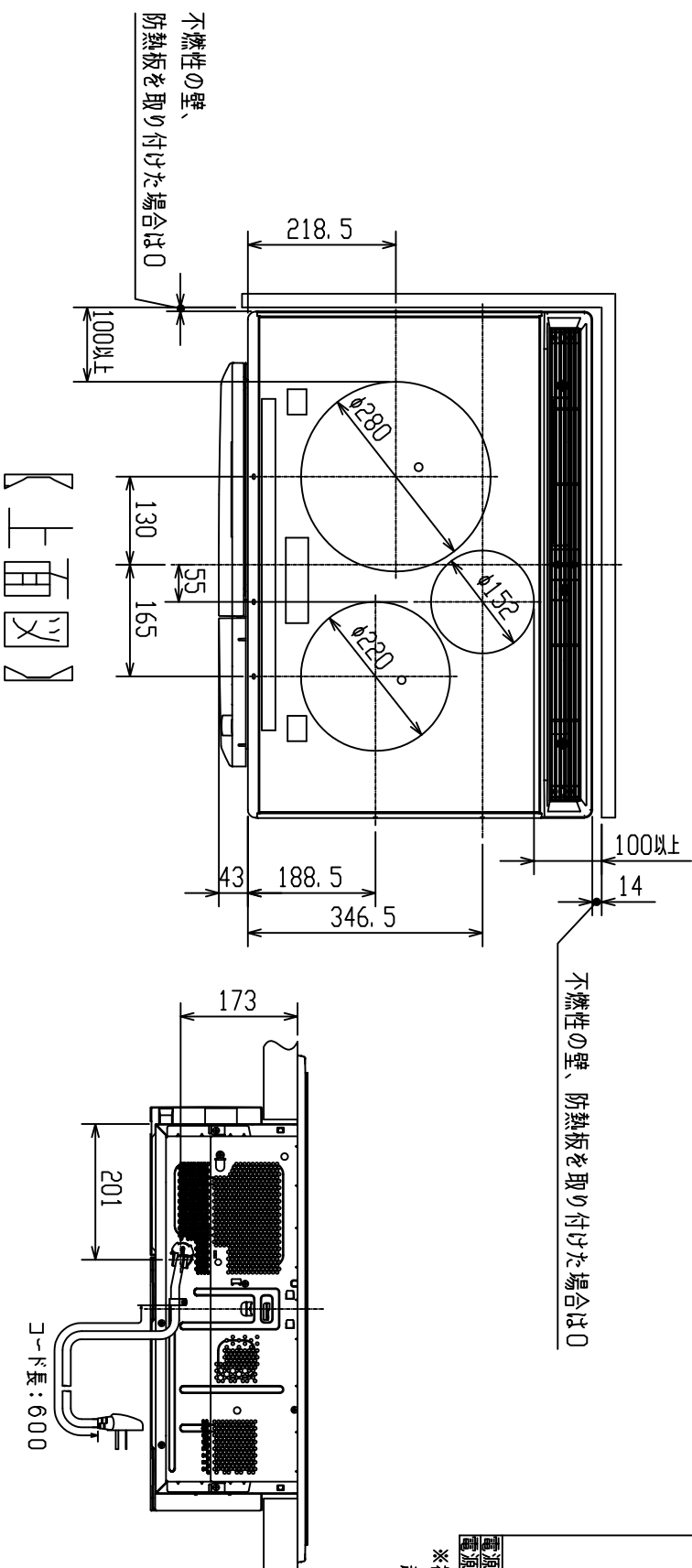
製品仕様書用図

単位：？
尺度：1/10

仕様・定格

機種名	CS-T34HNWSR				
電源	単相200V、50-60Hz				
定格消費電力	5800W(4800W、4000W切替設定可)				
本体寸法	幅748X奥行553X高さ231?				
ワリ寸法	幅281X奥行361X高さ115? *調理物の有効高さ:60mm				
製品重量	約26kg				
ヒーター配置	ワリリソ加熱 IH3.0kW ※IH(電磁誘導加熱) びくりソ加熱 IH3.0kW ※IH(電磁誘導加熱)				
調理モード	IH自動検(1800W)				
	ワリ	右IH	中央	左IH	
火力表示	1	2	3	4	5
消費電力	150W	250W	300W	400W	500W
火力表示	6	7	8	9	10
消費電力	1250W	1500W	1750W	2000W	2250W
消費電力	200W	500W	750W	1000W	1500W
消費電力	1	2	3	4	5
消費電力	600W	720W	840W	960W	1200W
消費電力	600W	600W	600W	600W	600W
消費電力	40℃、100℃~250℃(10℃刻み)				
設定時間	1~60分(1分刻み)				
種類	3種類(変換、切身・ひもの、小魚)				
ゆでもの	左IH 3段階(小鍋時は内コイルのみON-OFF動作)				
煮込み	左IH 3段階(小鍋時は内コイルのみON-OFF動作)				
煮込み	左右IH 100℃、190℃、220℃(3段階)				
揚げ物	左右IH 140~200℃(10℃刻み7段階)				
電源コード	3芯ケーブル(丸型)				
電源ワラフ	接続2P 30A 250V				

*複数のヒーターを、同時に使用した場合、その火力の合計が定格消費電力を
超えるときには、左右いずれかのヒーターの火力を自動的に落とし調整します。



CS-T34HNWSR
IHクッキングヒーター