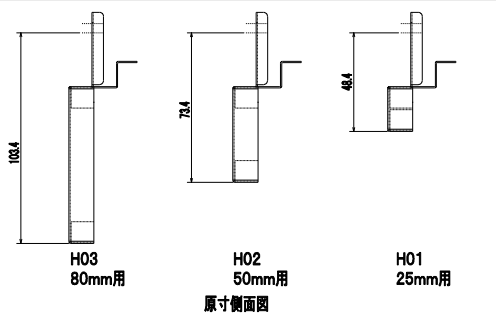
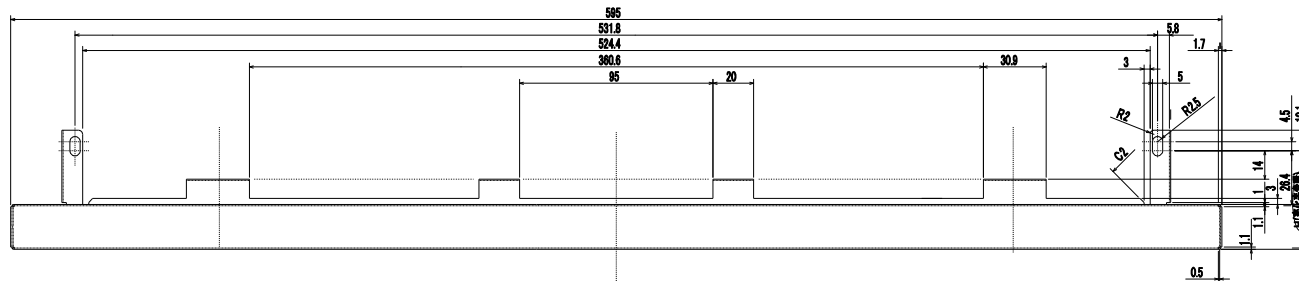
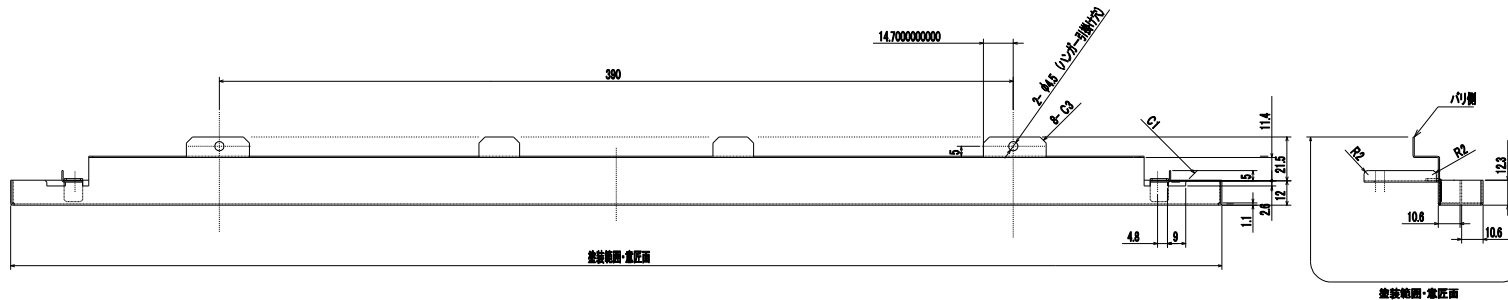


注記

1. 素材は、SECC-C 0.6tとする。  
(クロムフリー電気亜鉛メッキ鋼板)
2. 指定なき曲げRは、内側でR0.3以下のこと。
3. 反りは、0.5以下のこと。
4. 本品は、意匠面に耐熱塗装を施すため、意匠面に傷、打痕等のなきこと。



品番	製品名	H寸法
H01	LOUVER-U*G37-H25	48.4
H01	LOUVER-U*G37-H50	73.4
H01	LOUVER-U*G37-H80	103.4

CS-Z07U-H25, 50, 80