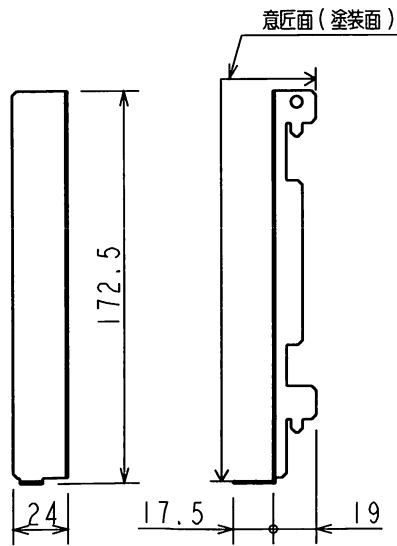
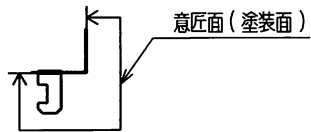


注記

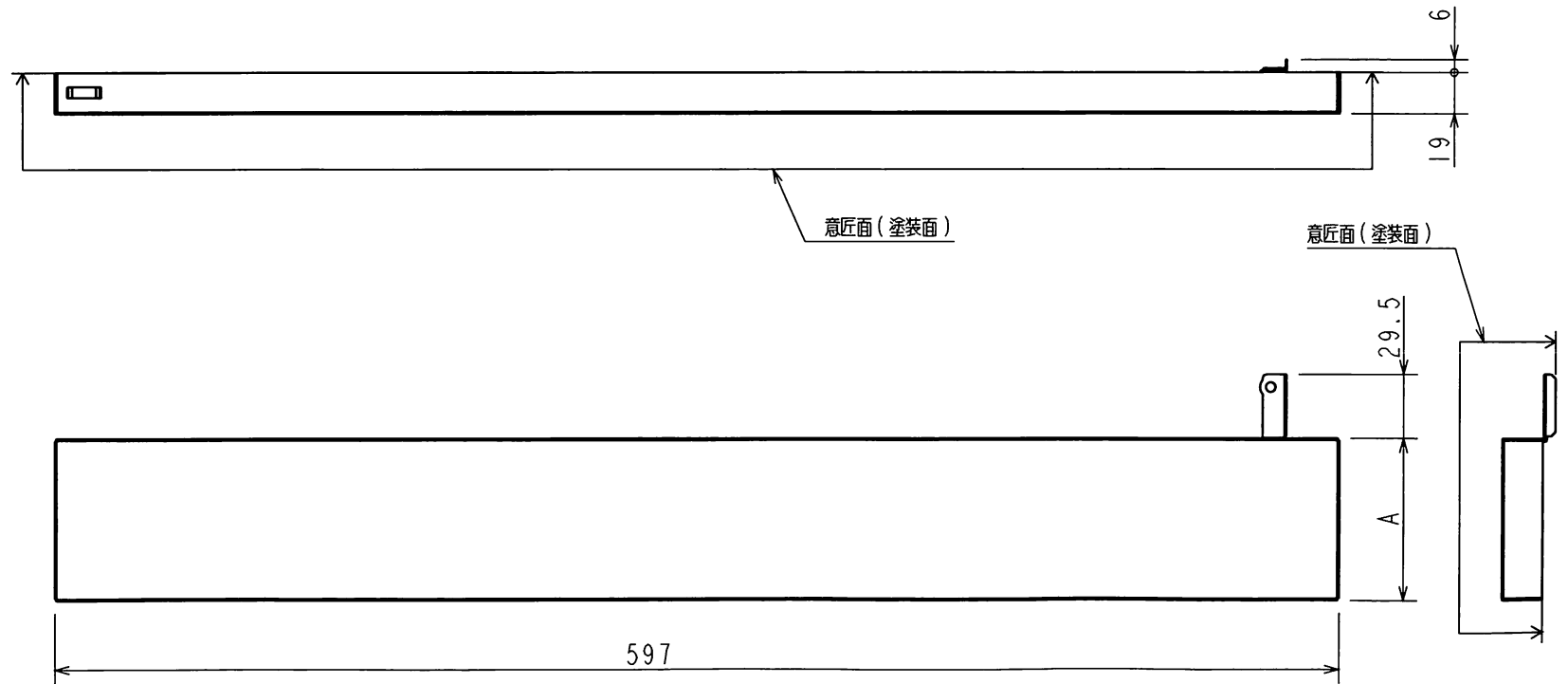
1. 素材: SECC-C 0.5t  
(クロムフリー電気亜鉛メッキ鋼板)
2. 指定なき曲げRは、内側でR0.3以下のこと。
3. 指定なき角部は、C2以下のこと。
4. 反りは、0.5以下のこと。
5. RoHS指令適合品のこと。

A寸法変化表

型名	A寸法
CS-Z11U25	20.5
CS-Z11U50	45.5
CS-Z11U80	75.5



【取付部品(同梱)】



【本体】

CS-Z11U25・50・80