

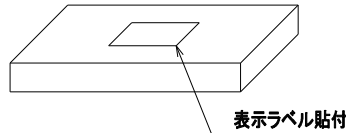
注記

1. 部品構成ハ、右表ヲ参照ノコト.
2. 梱包要領ハ下図ヲ参照トシ、品番②、③、④及ビ取付要領図ハビニール袋詰シ製品内側ニテープ止メノコト.
又、梱包箱中央部ニ表示ラベルヲ貼付ノコト.

表示ラベル

MITSUBISHI
IHクッキングヒーター用バックガード
形名 CS-Z75BG
形名コード 47W933 入数 1個

梱包要領図

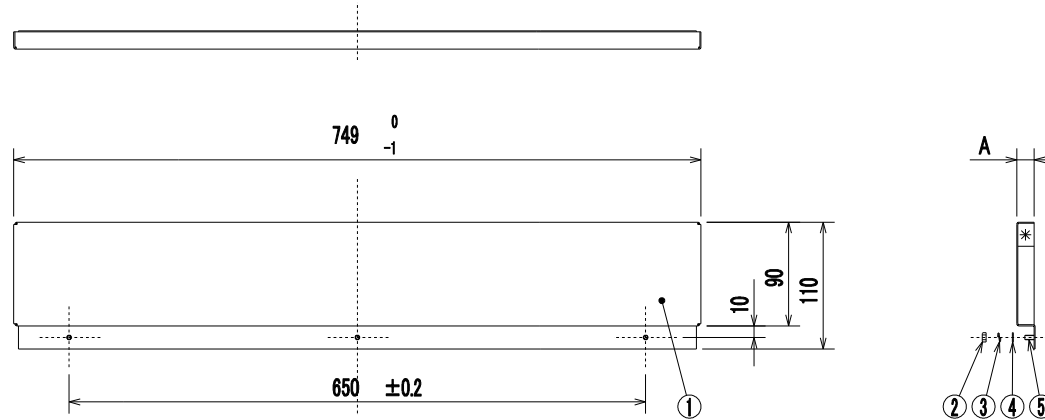


【部品表】

番号	部品名	材質	個数	仕上
①	バックガード	SUS-t1.0	1	鏡面仕上げ
②	M4用ナット	SUS	3	生地
③	M4用スプリング・ワッシャー	SUS	3	生地
④	M4用平座金	SUS	3	生地
⑤	スタッドボルトM4X8	SUS	3	生地

【部品表】

製品重量	約1kg
梱包重量	約1.2kg



CS-Z75BG 仕様図