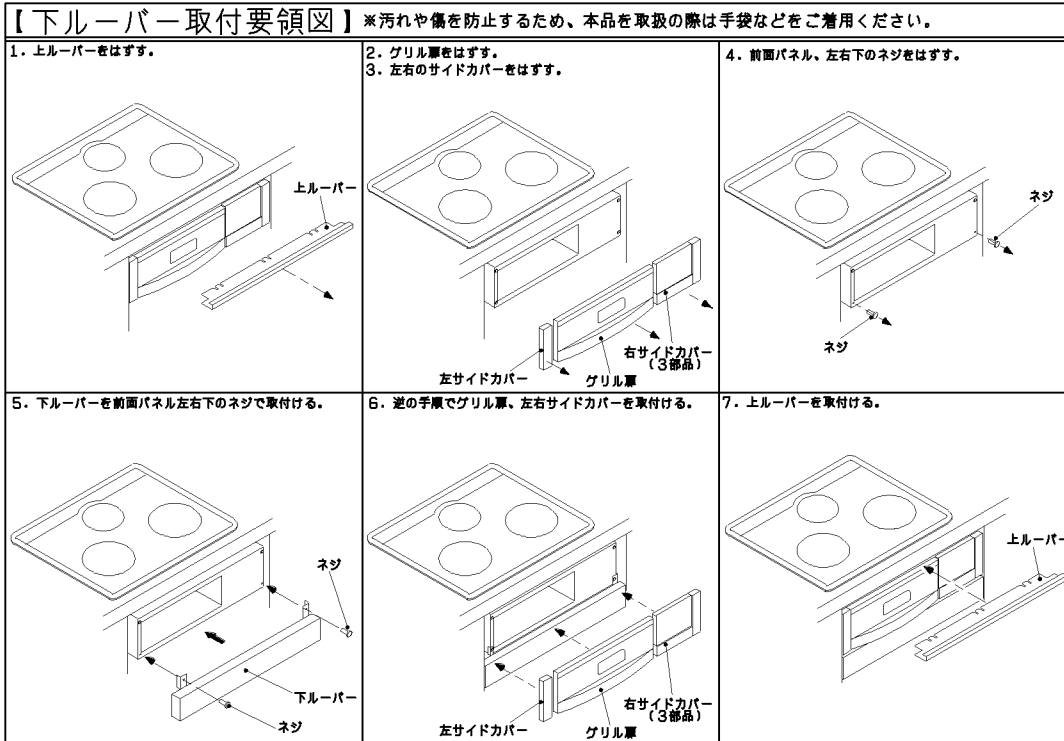


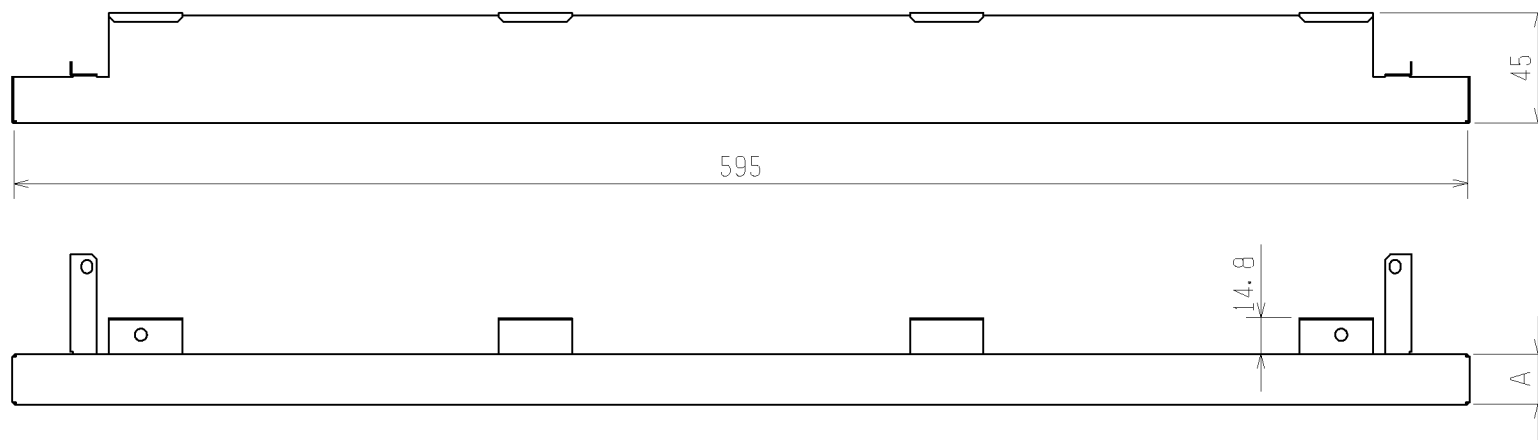
A・B寸法変化対応表

| 形名 | 形名コード | 色調 | A寸法 | B寸法 |
|------------|--------|-----|------|-----|
| CS-ZU12M9 | 46T871 | グレー | 5 | 9 |
| CS-ZU12M25 | 46T872 | グレー | 20.5 | 25 |
| CS-ZU12M50 | 46T873 | グレー | 45.5 | 50 |

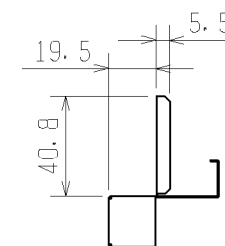
※A寸法：下ルーバー高さ B寸法：本体とキャビネットの隙間



A4に対し1/2スケール



材料：SEC-CF 0.5t
 塗料：耐熱塗料 グレー色
 RoHS指令適合品



適合機種：CS-G32M系
 CS-G32MW系

CS-ZU12M9・25・50