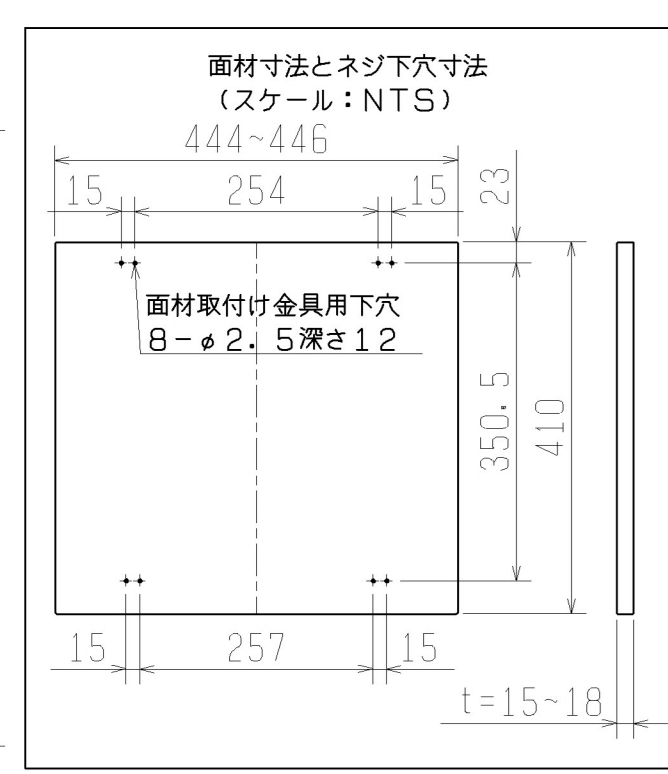
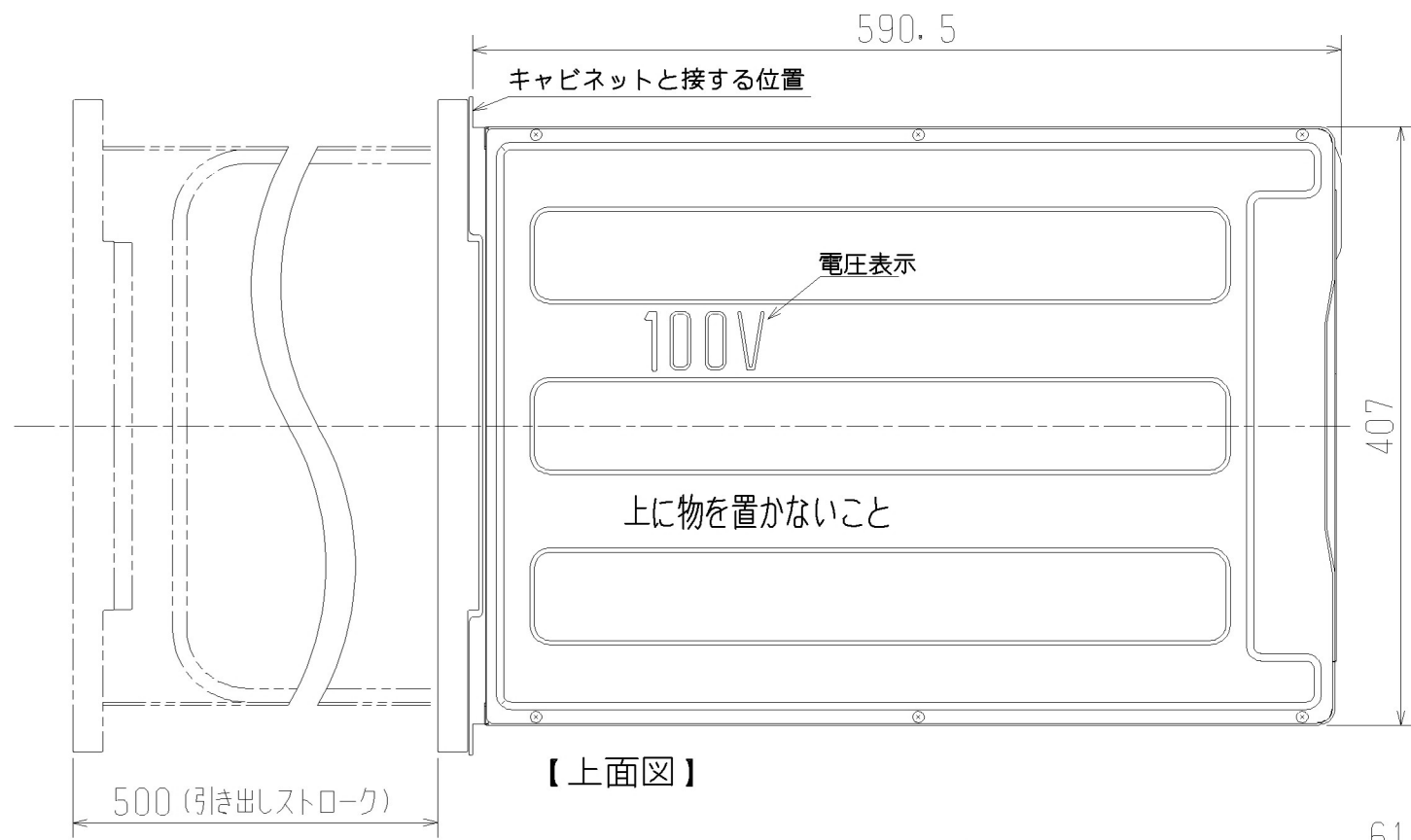
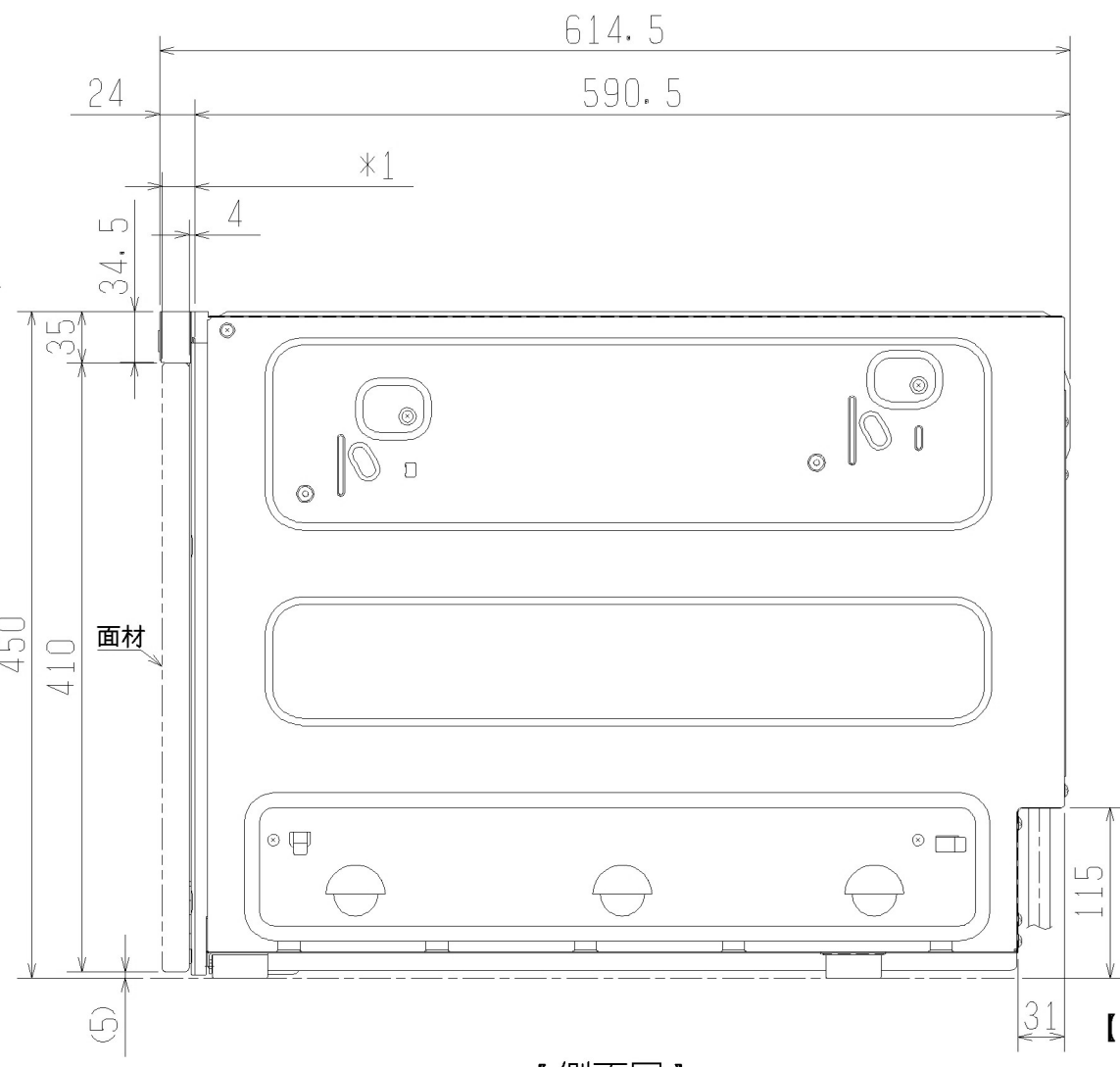
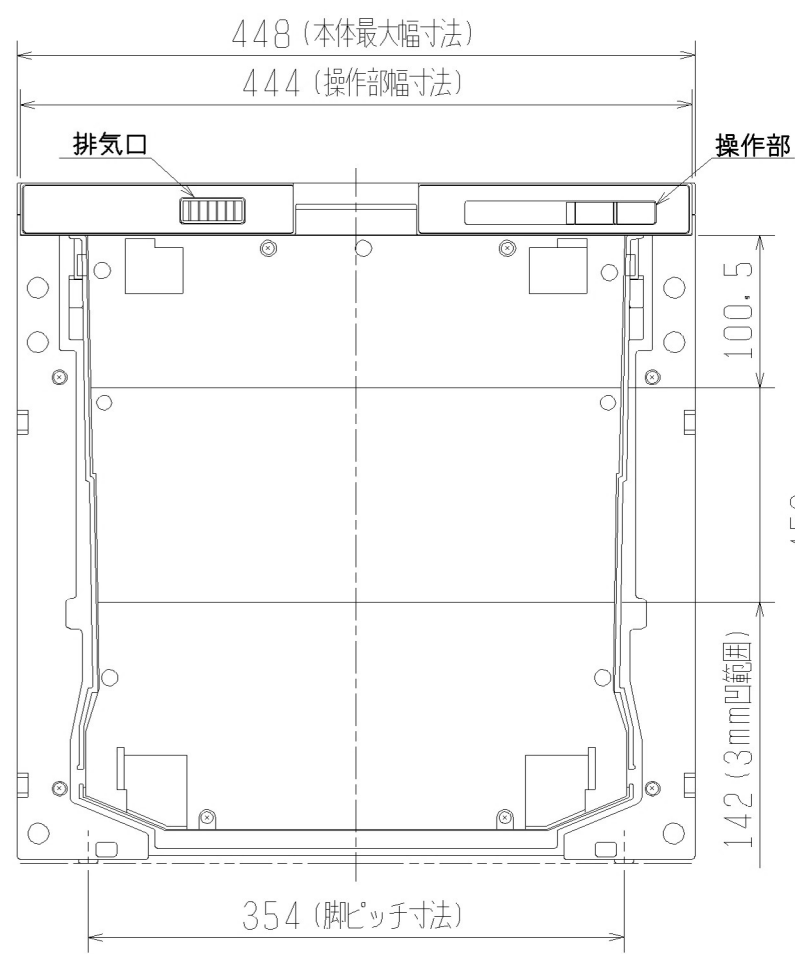


■仕様（仕様内容は性能向上その他の理由により変更することがあります。）

項目	内容	
電源電圧	交流100V	
電源周波数	50-60Hz共用	
最大電流	8.4A	
消費電力	最大消費電力	838W
	洗浄モーター	38W
	湯沸しヒーター	800W
外形寸法	幅448X奥行614.5X高さ450	
製品質量	約21kg	
水道水圧	0.03~1MPa (0.3~10kgf/cm <sup>2</sup> ) 0.6MPa (6kgf/cm <sup>2</sup> )以上の時は減圧弁を使用のこと	
洗浄方式	洗浄水循環によるノズル噴射式	
すすぎ方式	すすぎ水循環によるノズル噴射式	
乾燥方式	乾燥ヒーターとファンによる強制排気乾燥	
運転コース	標準（おまかせエコあり）、標準（おまかせエコなし） 念入り、低温、乾燥のみ 予約（4時間後に運転開始。標準又は念入りの選択可能）	
標準食器収納量	約40点	
電気用品安全法 認証番号	0227-91028-004	
水道器具等 認証番号	W028-20013-080	
消費生活用製品 安全法	平成21年4月1日施行 長期使用製品安全点検制度対応	



本機は奥行き600mmのキッチンには設置できません。  
本機は面材なしでは使用できません。



\*1の寸法  
19 (面材厚15の時) ~ 22 (面材厚18の時)  
面材の厚さにより変動します。

