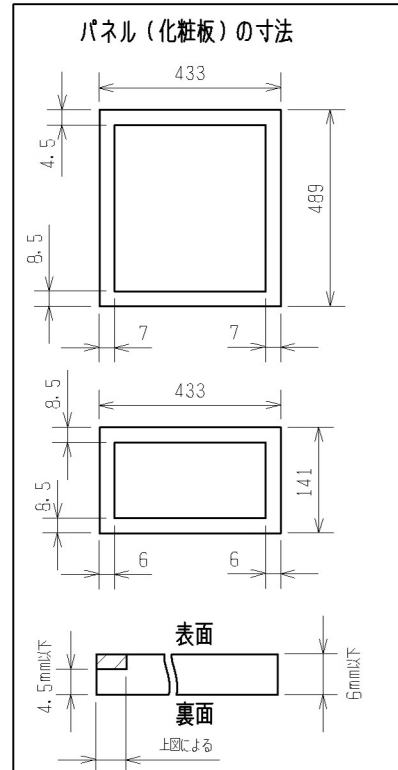


【上面図】

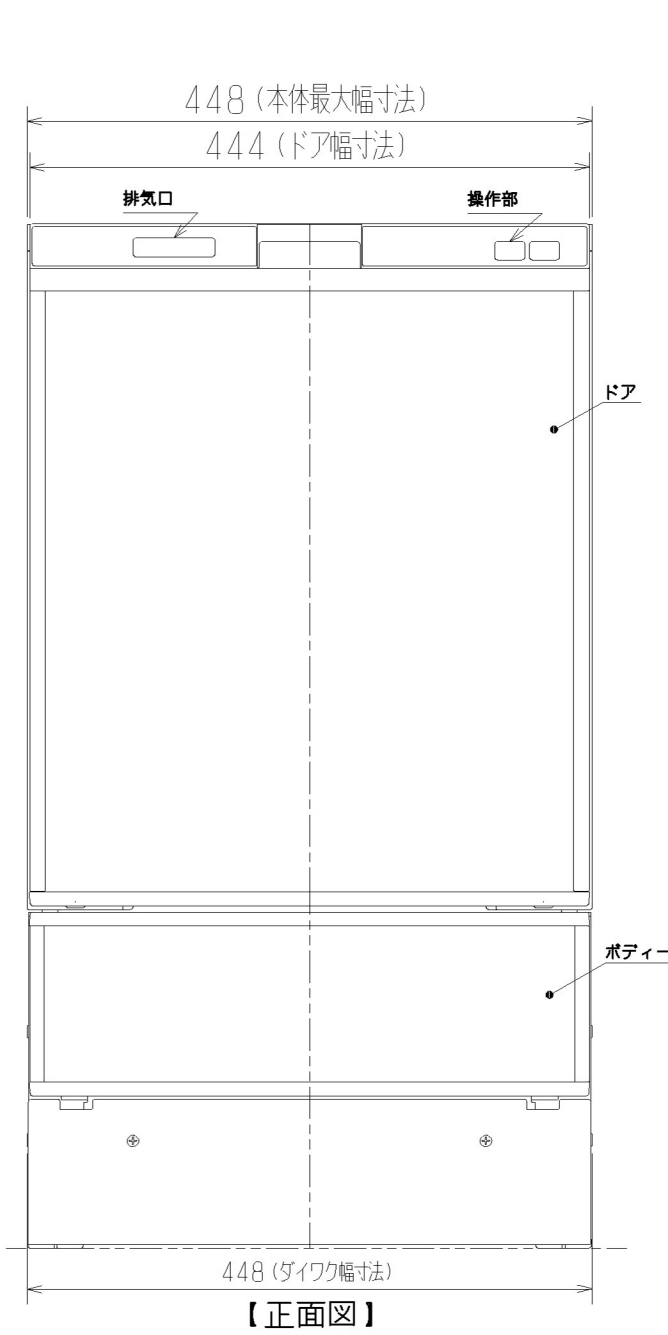


厚さ4.5mm以上6mmまでのパネルをご使用になる場合は、外周(斜線で指定した部分)の表面を、厚さ4.5mm以下になるようにけがきをしてください。

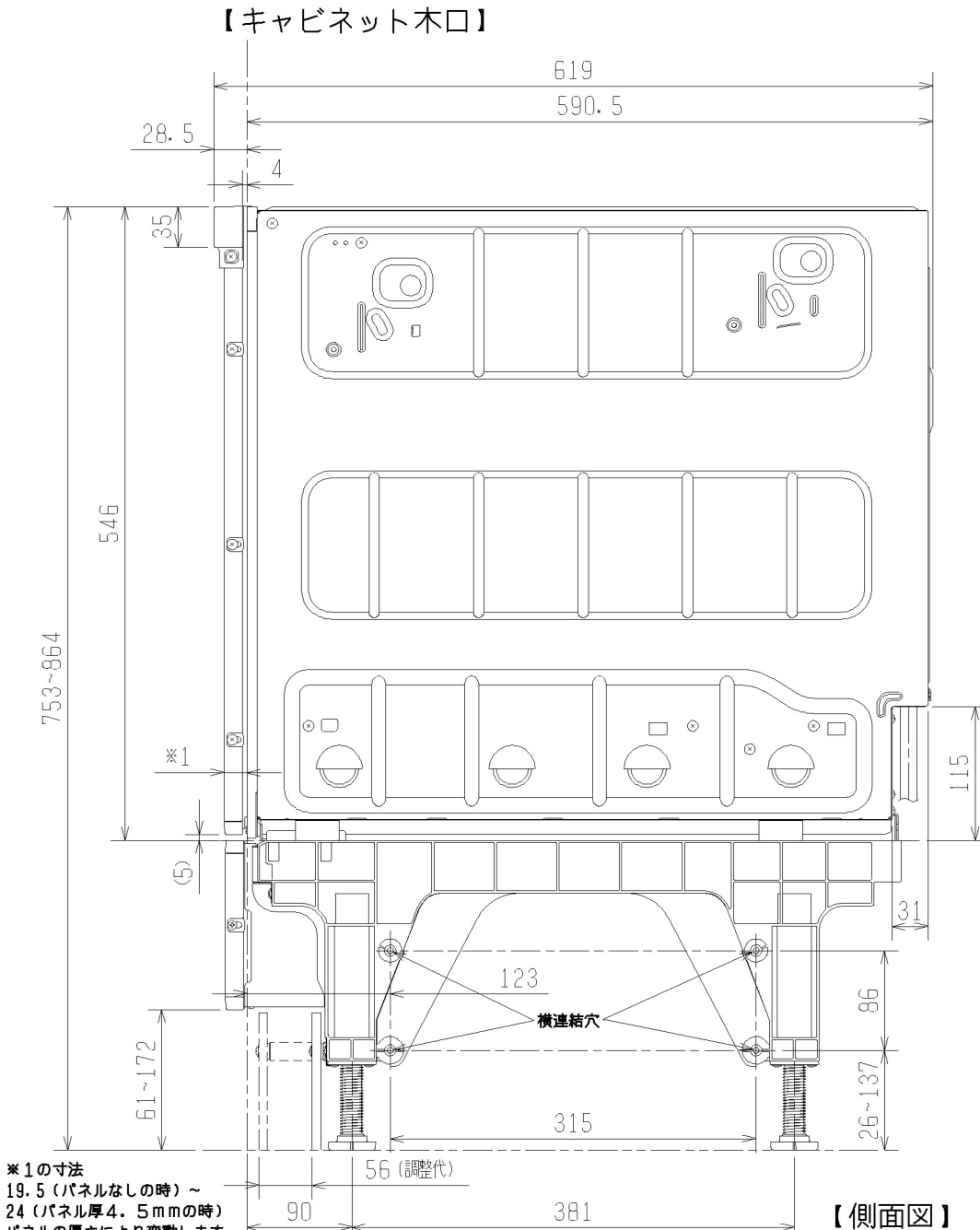
■仕様(仕様内容は性能向上その他の理由により変更することがあります。)

項目	内容	
電源電圧	交流100V	
電源周波数	50-60Hz共用	
最大電流	5.4A	
消費電力	最大消費電力	538W
	洗浄モーター	38W
	湯沸しヒーター	500W
外形寸法	幅448X奥行619X高さ753~864	
製品質量	約22kg(脚ユニット約2.0kg含まず)	
水道水圧	0.03~1MPa(0.3~10kgf/cm ²) 0.6MPa(6kgf/cm ²)以上の時は減圧弁を使用のこと	
洗浄方式	洗浄水循環によるノズル噴射式	
すすぎ方式	すすぎ水循環によるノズル噴射式	
乾燥方式	乾燥ヒーターとファンによる強制排気乾燥	
運転コース	4~6人、1~3人、念入り、調理器具、乾燥のみ 予約(4時間後に運転開始)	
標準食器収納量	約44点	
電気用品安全法 認証番号	0227-91028-004	
水道器具等 認証番号	W028-20013-080	
消費生活用製品 安全法	平成21年4月1日施行 長期使用製品安全点検制度対応	

本機は奥行き600mmのキッチンには設置できません。

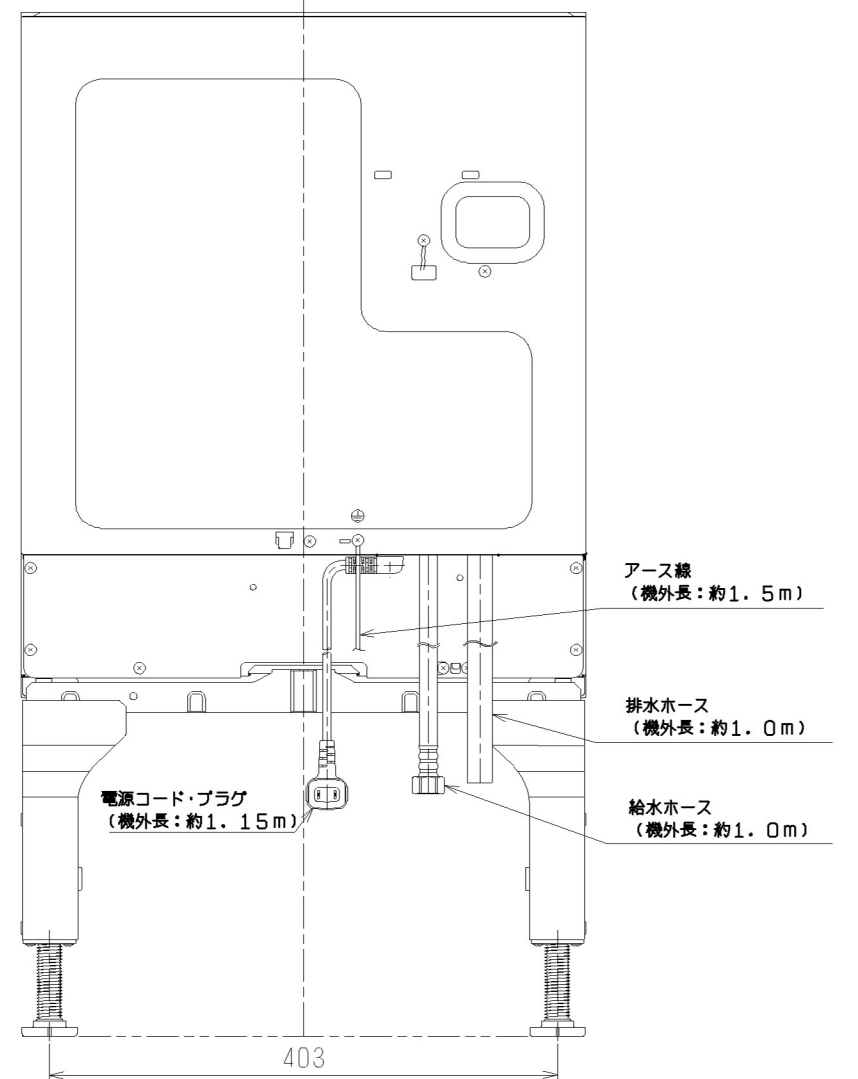


【正面図】



【側面図】

※1の寸法
19.5(パネルなしの時)~
24(パネル厚4.5mmの時)
パネルの厚さにより変動します。



【背面図】