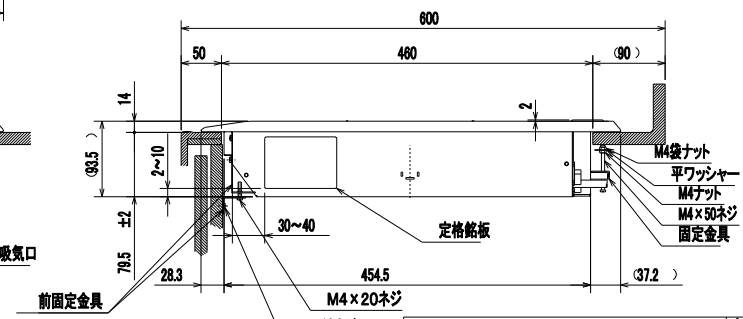
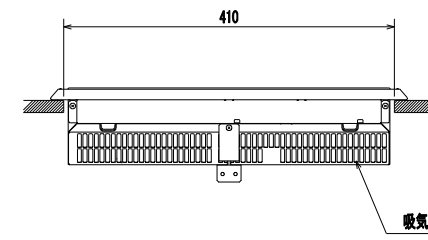
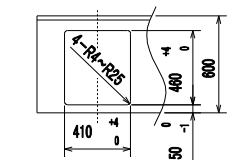


背面図



外観三面図



参考:開口寸法図(NTS)

項目	仕様
定格電圧	単相200V
定格周波数	50-60Hz
消費電力	4000W
ヒーター	IH 2500W
操作方式	右側スイッチ式 入(2秒押し、切)
	右側入/切
	火力設定
	左側入/切
	火力設定
高圧注意表示	高圧注意表示ランプ(2ヵ所)
	微小漏れ検知機能
安全装置(左右IH)	異常温度防止機能
	切り忘れ防止機能(高圧操作後45分)
	過熱保護温度防止機能
調理性	電圧ヒューズ 20A
調理性	右IH 8段階(120, 300, 500, 750, 1000, 1500, 2000, 2500W)
調理性	左IH 8段階(120, 300, 500, 750, 1000, 1500, 2000, 2500W)
調理性	電子レンジIH 6段階(150, 160, 170, 180, 190, 200℃)
調理性	電子レンジIH 6段階(150, 160, 170, 180, 190, 200℃)
調理性	ステンレス製(ヘアライン)
調理性	排気カバリー 樹脂(ボローニ型)
調理性	プラグ付電源コード、縦外長さ0.7m
付属品	天ぷら網 φ22cm
	排気カバリー 1個
	取付ネジ 4本
	取付ネジ 4本
	取扱説明書、施工説明書

シリーズ:	CS-G28B, CS-G28BS
製品名:	IHクッキングヒーター
日付	08年 4月 8日
尺度	1 / 5 (/) /
図番	