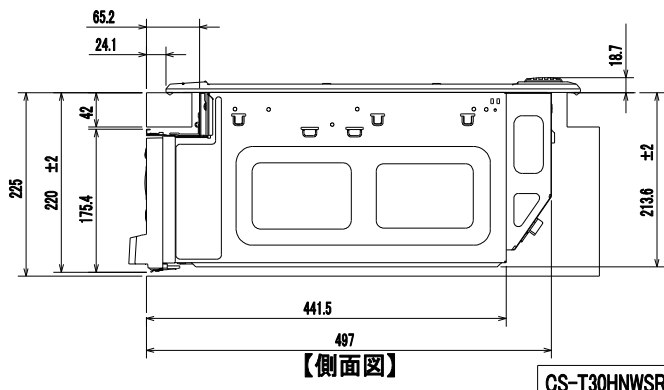
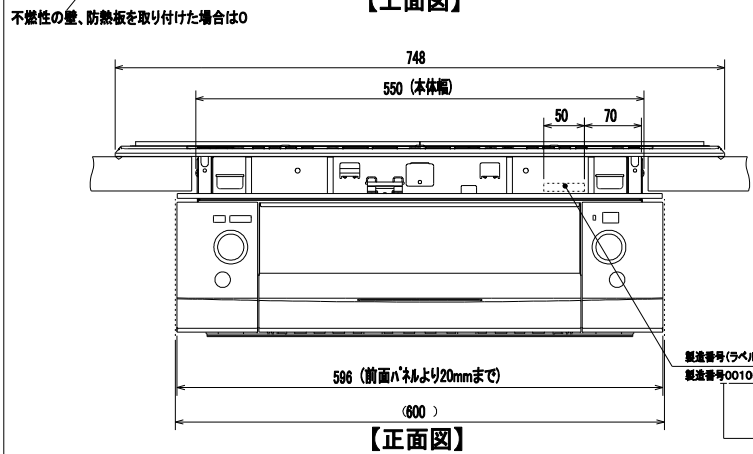
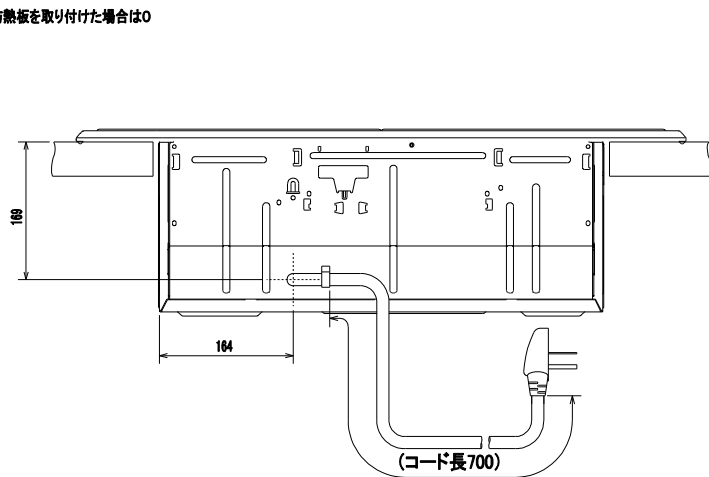
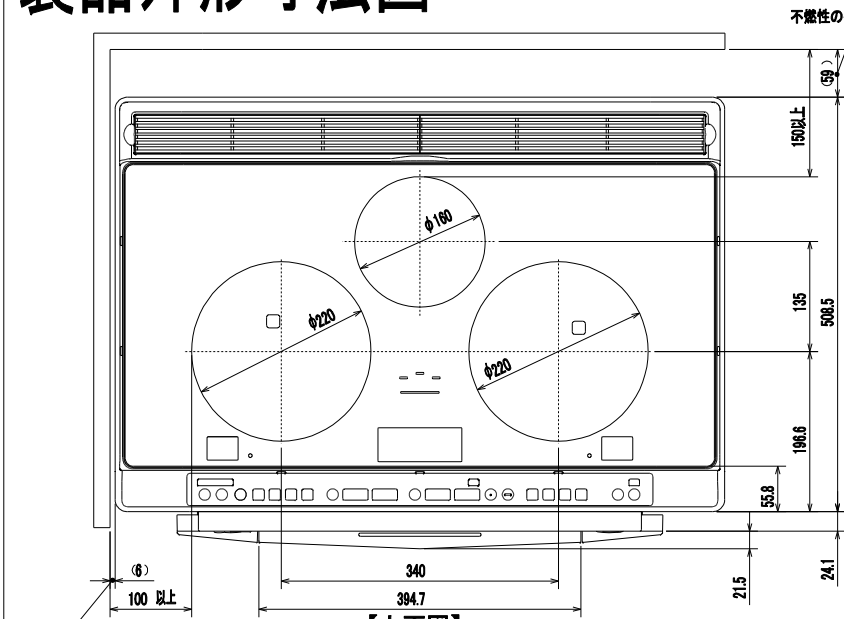


DIR:CS-Z, ZT939T166G14

製品外形寸法図

※形状・寸法は変更する場合があります。単位:mm, 尺度:1/5
据付の際、前面より奥行20mmまでは600mm幅の空間が必要です。



製造番号(ラベル, 7桁表示)
製造番号0010001(ラベルサイズ8X45)

製造番号
(最初は2010001でスタート)

製造番号
(最初は20でスタート)

CS-T30HNWSR