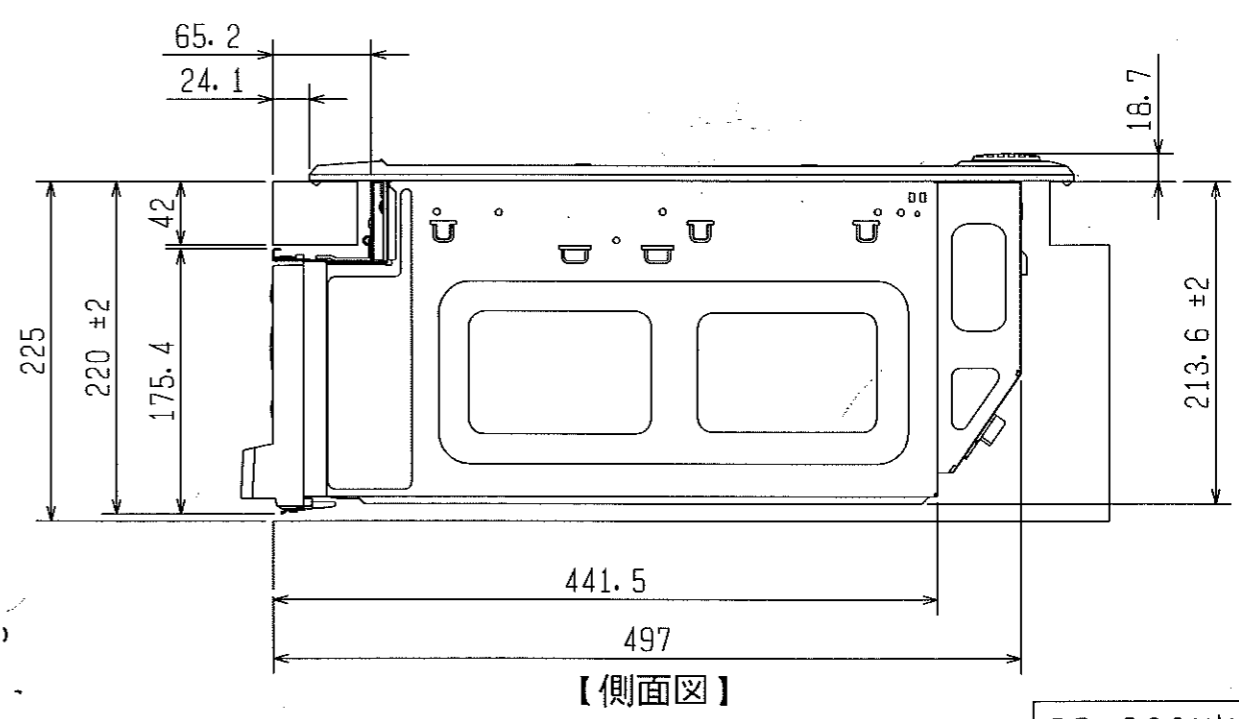
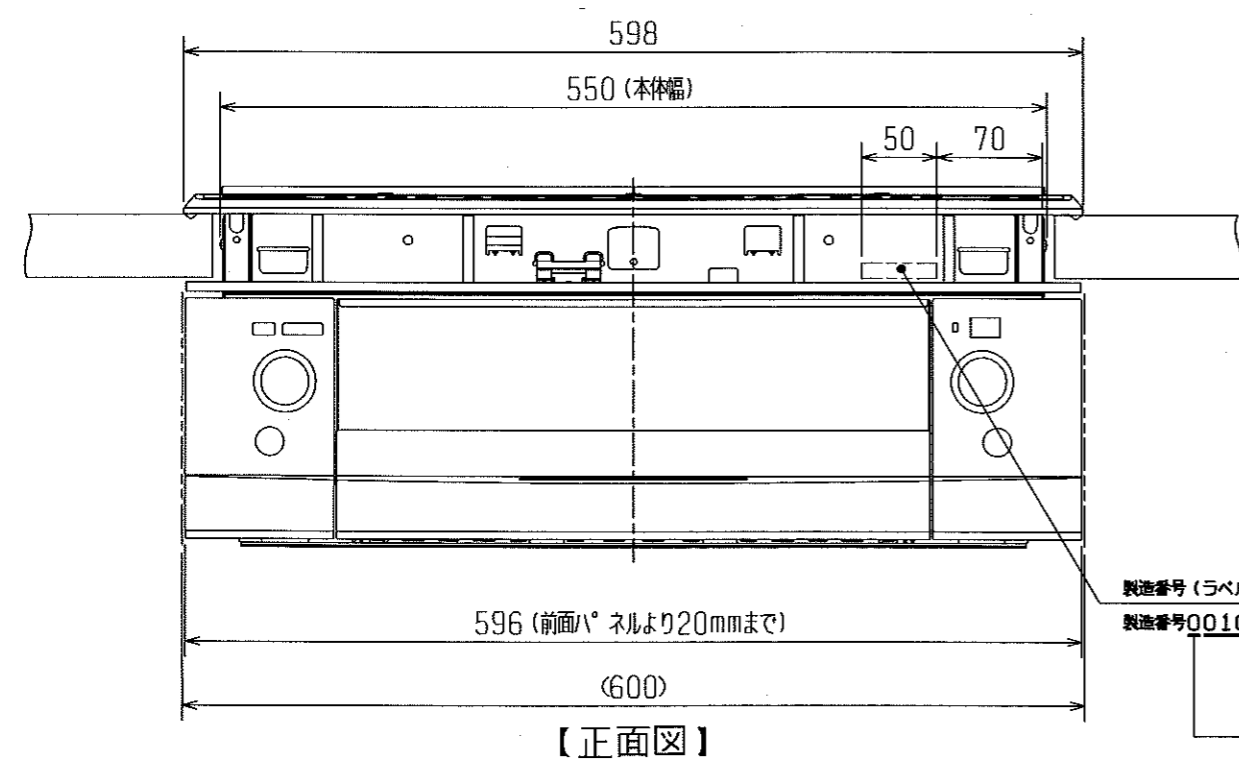
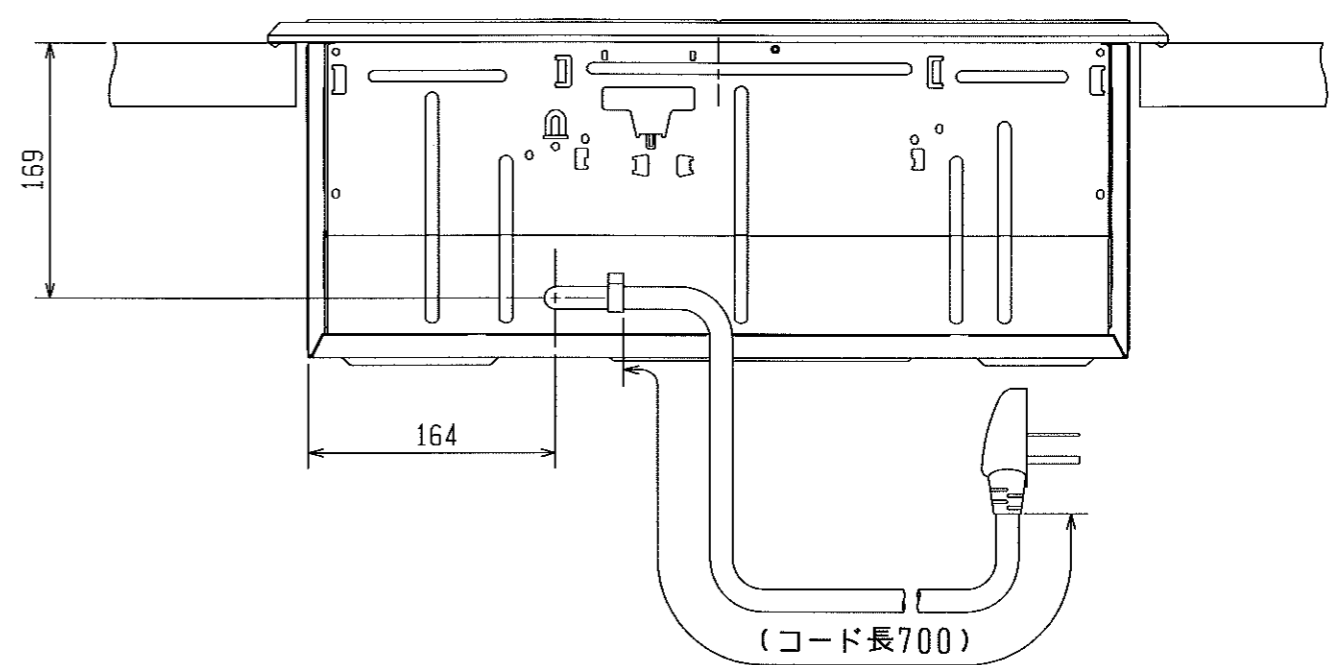
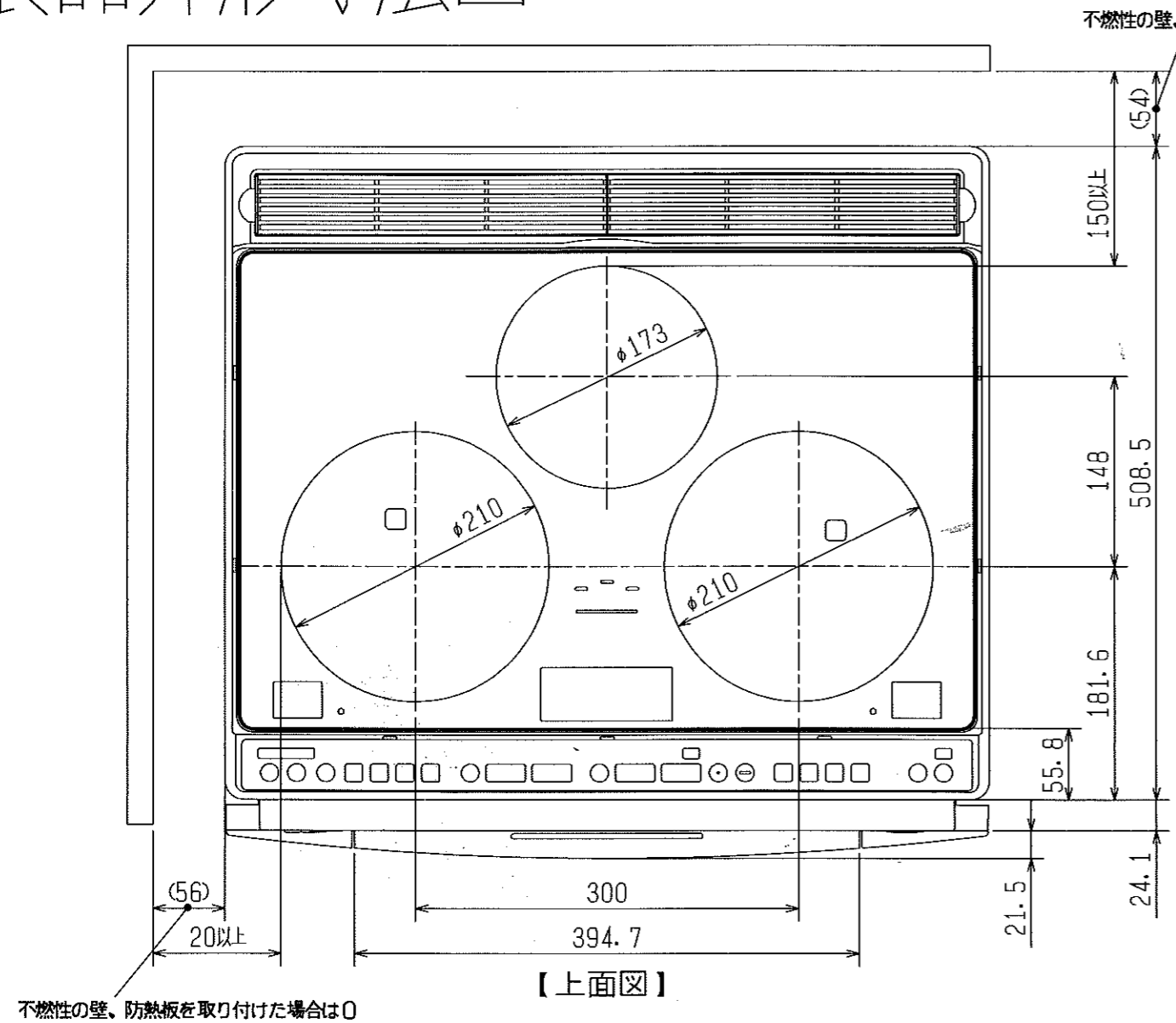


製品外形寸法図

※形状・寸法は変更する場合があります。 単位：mm，尺度：1/5
 据付の際、前面より奥行20mmまでは600mm幅の空間が必要です。



製造番号 (ラベル, 7桁表示)
 製造番号 0010001 (ラベルサイズ8X45)
 製造番号 (最初は010001でスタート)
 品質管理 (最初は0でスタート)