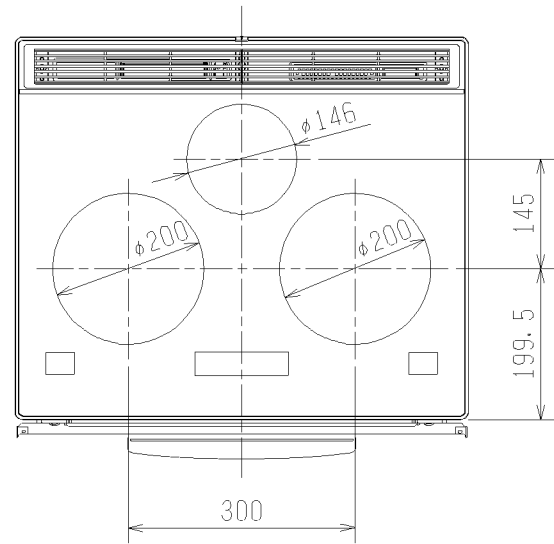
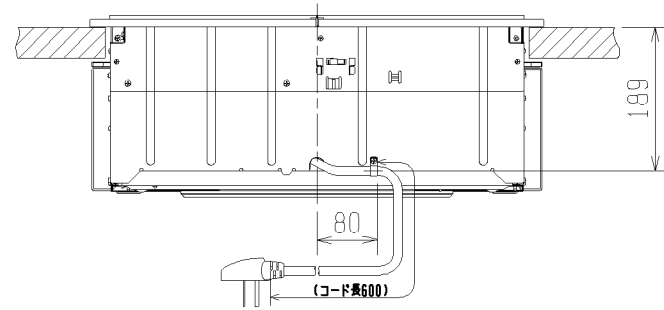


製品外形寸法図

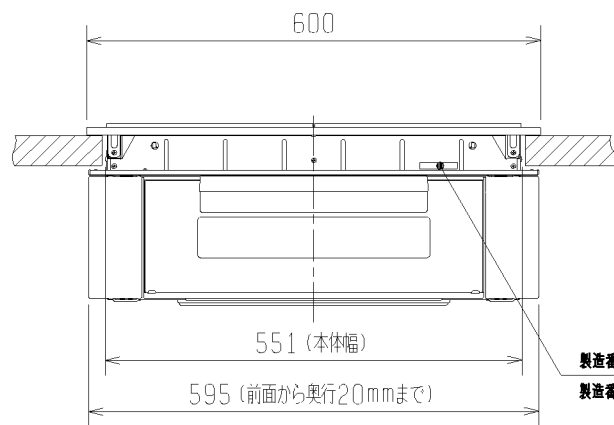
単位：mm
 尺度：1/10
 ※形状・寸法は変更する場合があります。



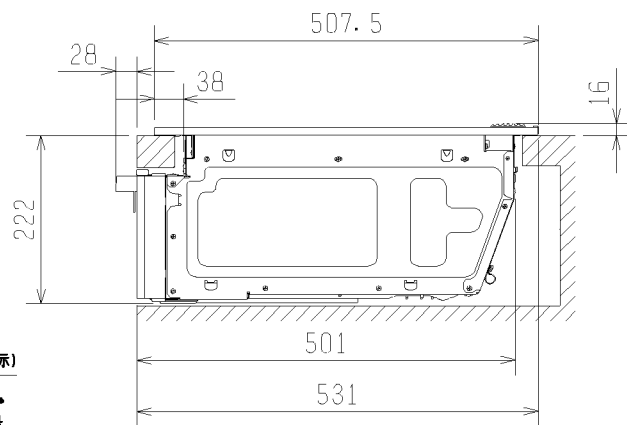
【上面図】



【背面図】

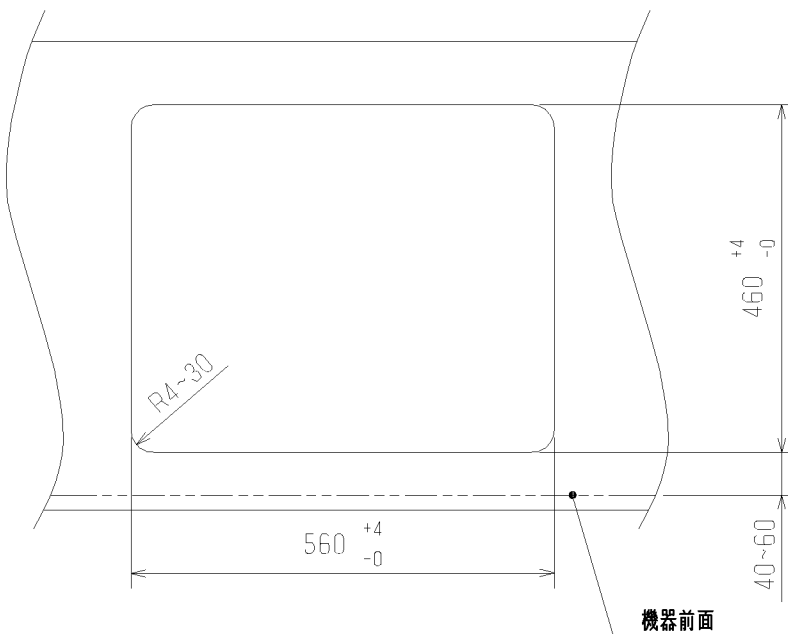


【正面図】



【側面図】

製造番号ラベル(7桁表示)
 製造番号 0010001
 (010001からスタート)
 品質保証 (0からスタート)



【ワークトップ開口寸法】

仕様・定格

形名	RE-320SR	
色調	シルバー	
電源	単相200V, 50-60Hz	
総消費電力	5700W (4800W, 4000W と切り替え可)	
電源プラグ	2極・接地極付 250V・30A	
電源コード	3心EPゴムキャブタイヤケーブル 長さ600mm	
本体寸法	幅600mm×奥行559mm×高さ238mm	
庫内有効寸法	幅306mm×奥行311mm×高さ100mm	
製品重量	約27kg	
IHヒーター 最大火力	右IHヒーター	3200W (9段階調節)
	左IHヒーター	3200W (9段階調節)
	中央IHヒーター	1500W (5段階調節)
電子レンジ	消費電力	900W
	高周波出力	500W
	発振周波数	2450MHz
グリル	消費電力	1900W
オープン	消費電力	1900W
IHヒーター 調理機能	保温	80℃ (左右IHヒーター)
	揚げ物	10℃刻み, 140~200℃ (左右IHヒーター)
	フライパン適温調理	20℃刻み, 140~220℃ (左右IHヒーター)
	切タイマー	最大5時間 (火力によって設定できる時間は異なります)
電子レンジ 調理機能	あたため(自動)	-10~90℃ (-10~0℃は2℃刻み、0~90℃は5℃刻み)
	レンジ手動	100W, 200W, 500W
	葉菜下ゆで 根菜下ゆで 肉解凍	弱め~強め (5段階調節)
レンジグリル 調理機能	レンジグリル	弱め~強め (5段階調節)
	レンジグリル再加熱	
	レンジグリル手動	レンジグリル: 10秒~10分 グリル: 10秒~20分
グリル調理	10秒~30分	
オープン調理	設定温度: 30℃, 40℃, 80~250℃ (10℃刻み) 設定時間: 10秒~60分	
リレー調理	IH→レンジグリル: 4メニュー レンジグリル→IH: 4メニュー	
便利機能	レンジ・フット連動システム	出力仕様: NECフォーマット 周波数38.0kHz
	おそうじガイド	お手入れ方法を液晶に表示
	音声ガイド設定	音声: あり/なし 音量: 小さめ、標準、大きめ 話速: ゆっくり、標準、はやめ
	出し忘れ報知設定	報知: あり/なし
	ボタン反応時間設定	1 (はやい) ~ 10 (おそい) (10段階調節)
	ピークカット設定	総消費電力: 5700W, 4800W, 4000W
	簡単タイマー	最長1時間まで表示
安心機能	IHヒーター, レンジ・グリル	温度過昇防止機能、切り忘れ防止機能、チャイルドロック、高温注意ランプ
	IHヒーター	小物検知機能、空焼き自動停止機能、鍋なし自動停止機能
主な同梱品	受け皿(セラミック製)、グリルあみ(金属製)、レシピブック	

形名: RE-320SR

商品名: IHクッキングヒーター