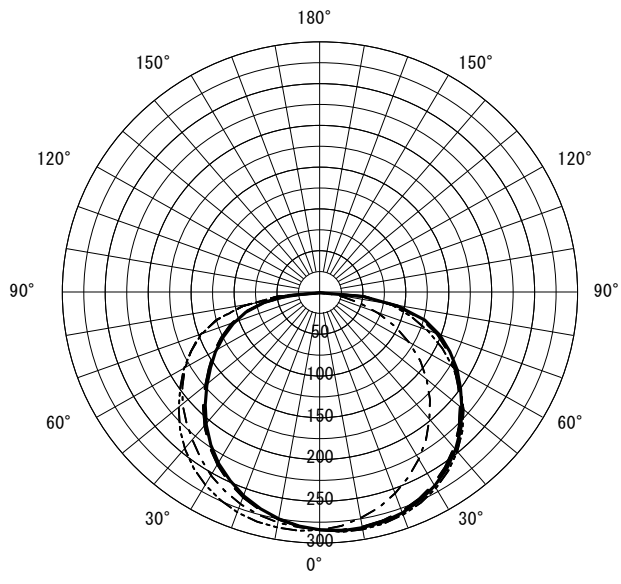


形名	AZ-B21500BM/8 AHZF	電源		○諸特性
出力	連調調色	温度		
モード	移ろう空 朝夕			
オプション1				
オプション2				
オプション3				
オプション4				
オプション5				

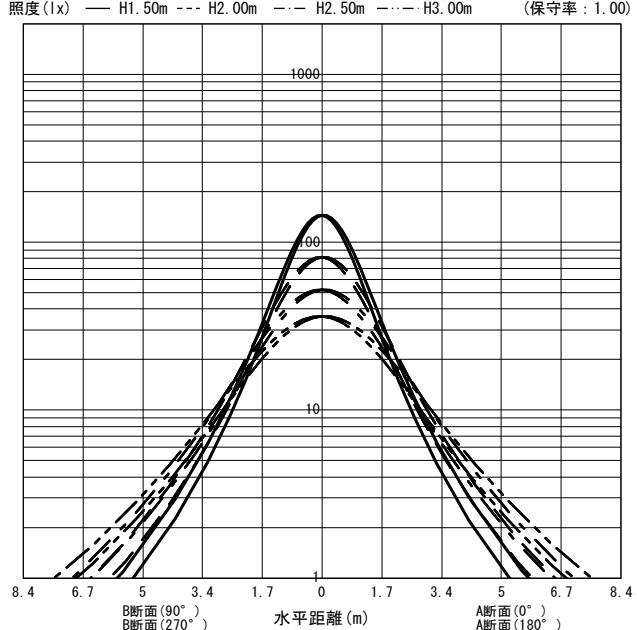


光源		LED					
最大取付間隔	高さ	H					
	A-A'	1.3 H					
	B-B'	1.3 H					
器具効率		上方光束	下方光束	計			
		0.0%	100.0%	100.0%			
保守率		良い	0.810	普通	0.770	悪い	0.680

○配光曲線図 (cd/1000lm)



○直射水平面照度 (全光束: 1150 × 1 = 1150lm/台)



反射率 (%)																																				
天井	80								70								50								30								20	0		
壁	70	50	30	10	70	50	30	10	70	50	30	10	70	50	30	10	70	50	30	10	70	50	30	10	70	50	30	10	10	0						
床	30	10	30	10	30	10	30	10	30	10	30	10	30	10	30	10	30	10	30	10	30	10	30	10	30	10	30	10	30	10	30	10	10	0		
室指数	作業面照明率 (× 0.01)																																			
0.60	59	54	44	42	34	33	28	28	57	53	43	41	34	33	28	28	54	51	41	40	33	33	28	27	51	48	40	39	33	32	28	27	27	25		
0.80	71	64	55	52	45	44	38	37	68	63	54	51	45	43	38	37	64	60	52	50	44	43	38	37	61	57	50	48	43	42	37	37	37	35		
1.00	79	71	64	59	54	51	46	45	76	69	62	58	53	50	46	44	71	66	60	57	51	50	45	44	67	63	57	55	50	49	44	44	44	41		
1.25	87	77	72	66	62	58	54	52	84	75	71	65	61	58	54	52	78	72	67	63	59	57	53	51	73	69	64	62	57	56	52	51	51	48		
1.50	92	81	79	71	69	64	61	58	89	79	77	70	67	63	60	57	83	76	73	68	65	62	59	57	78	73	69	66	63	61	58	56	56	54		
2.00	100	87	88	79	79	72	72	66	96	85	86	78	77	71	70	66	90	82	81	75	74	70	68	65	84	79	77	73	71	69	66	64	64	62		
2.50	105	91	95	84	86	78	79	72	102	89	92	83	84	77	78	72	94	86	87	80	81	75	75	71	88	83	82	78	77	74	73	70	70	67		
3.00	109	94	100	87	92	82	85	77	105	92	97	86	90	81	84	77	98	89	91	84	85	79	80	76	91	86	86	82	81	78	77	75	74	72		
4.00	114	97	106	92	100	88	94	84	110	96	103	91	97	87	92	83	102	93	97	89	92	85	88	82	95	90	91	86	87	83	84	80	80	78		
5.00	117	99	111	95	105	91	100	88	113	98	107	94	102	90	97	87	105	95	100	92	96	88	93	86	98	92	94	89	91	87	88	84	84	81		
7.00	121	102	116	99	112	96	107	93	117	100	112	98	108	95	104	92	108	98	105	95	102	93	99	91	101	95	98	93	96	91	94	89	88	86		
10.00	124	104	120	102	117	99	114	97	119	102	116	100	113	98	110	96	111	100	108	98	106	96	104	95	104	97	102	96	100	94	98	93	92	90		

JIS C 8030:2014

三菱電機照明株式会社