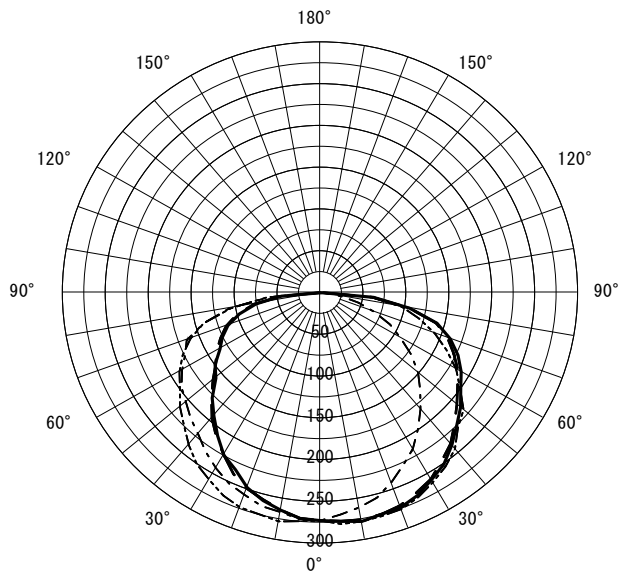


形名	AZ-B21500BM/8 AHZF	電源		○諸特性
出力	連調調色	温度		
モード	移ろう空 夜			
オプション1	AZ-XP0001			
オプション2				
オプション3				
オプション4				
オプション5				

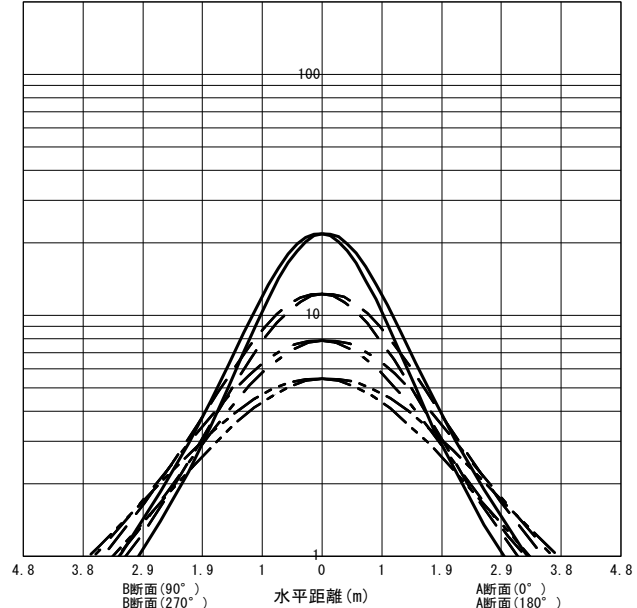


光源		LED					
最大 取付 間隔	高さ	H					
	A-A'	1.3 H					
	B-B'	1.3 H					
器具効率		上方光束	下方光束	計			
		0.1%	99.9%	100.0%			
保守率		良い	0.810	普通	0.770	悪い	0.680

○配光曲線図 (cd/1000lm)



○直射水平面照度 (全光束 : 180 × 1 = 180lm/台)  
照度 (lx) — H1.50m --- H2.00m - - - H2.50m - · - · H3.00m (保守率 : 1.00)



反射率 (%)																																		
天井	80								70				50				30				20	0												
壁	70	50	30	10	70	50	30	10	70	50	30	10	70	50	30	10	70	50	30	10	10	0												
床	30	10	30	10	30	10	30	10	30	10	30	10	30	10	30	10	30	10	30	10	30	10	30	10	30	10	10	0						
室指数	作業面照明率 (× 0.01)																																	
0.60	58	54	43	41	33	33	27	27	57	52	42	40	33	32	27	27	53	50	41	39	33	32	27	27	50	48	39	38	32	31	27	26	26	24
0.80	70	63	54	51	44	42	37	36	68	62	53	50	44	42	37	36	63	59	51	49	43	41	36	36	60	56	49	47	42	41	36	36	35	33
1.00	78	70	63	58	52	50	45	43	75	68	61	57	51	49	44	43	70	65	58	55	50	48	44	43	66	62	56	54	49	47	43	42	42	40
1.25	86	76	71	65	61	57	53	50	82	74	69	64	60	56	52	50	77	71	66	62	58	55	51	50	72	68	63	60	56	54	50	49	49	47
1.50	91	80	77	70	67	62	59	56	88	79	75	69	66	62	59	56	82	75	72	67	64	61	57	55	76	72	68	65	61	59	56	55	54	52
2.00	99	86	87	78	77	71	70	65	95	85	84	77	76	70	69	64	89	81	80	74	73	68	67	64	83	78	76	72	70	67	65	63	62	60
2.50	105	90	94	83	85	76	78	71	101	88	91	81	83	76	76	70	93	85	86	79	79	74	73	70	87	82	81	77	76	73	71	69	68	66
3.00	108	93	99	86	91	81	84	76	104	91	96	85	88	80	82	75	97	88	90	83	84	78	79	74	90	85	85	80	80	77	76	73	73	70
4.00	114	97	106	91	99	87	93	82	109	95	102	90	96	86	90	82	101	92	96	88	91	84	86	80	95	89	90	85	86	82	83	79	79	76
5.00	117	99	110	94	104	90	99	87	112	97	106	93	101	89	96	86	104	94	100	91	95	88	91	85	97	91	94	88	90	86	87	83	82	80
7.00	121	101	115	98	111	95	106	92	116	100	111	97	107	94	103	91	108	97	104	94	101	92	98	90	101	94	98	92	95	90	93	88	87	85
10.00	124	104	120	101	116	99	113	97	119	102	116	100	112	98	109	96	111	99	108	98	105	96	103	94	103	97	101	95	99	94	97	92	91	89

JIS C 8030:2014

三菱電機照明株式会社